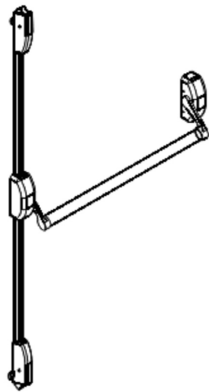


## BARRA ANTI PÂNICO PRIME PUSH VERTICAL



# INSTRUÇÕES DE INSTALAÇÃO

## 1. VERIFICAÇÃO DE PEÇAS

1) CERTIFIQUE-SE DE QUE O DISPOSITIVO CORRETO ESTÁ SENDO USADO.

2) CERTIFIQUE-SE DE QUE TODAS AS PEÇAS NECESSÁRIAS ESTÃO DISPONÍVEIS.

<p>1) DISPOSITIVO</p> 	<p>4) TRINCO, 2 PEÇAS</p> 
<p>2) BARRA PUSH, 1 PEÇA</p> 	<p>5) BARRA ROSCADA 2 PEÇAS; TAMPA 2 PEÇAS;</p> 
<p>3) CONTRA FECHO COM PARAFUSO</p>  <p>BATENTE (2 PCS)</p>	<p>6) SUPORTE DA TAMPA DA BARRA ROSCADA</p>  <p>2 PEÇAS</p>

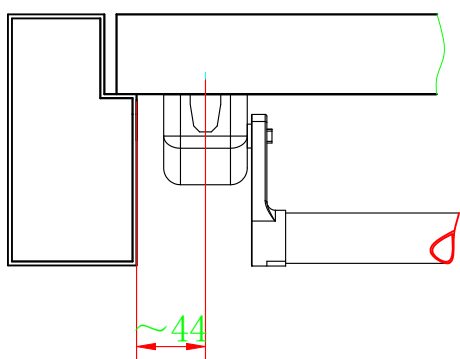
## 2. LAYOUT DA PORTA

1) A PORTA DEVE SER INSTALADA E MONTADA CORRETAMENTE ANTES DE PROSSEGUIR.

2) EIXO VERTICAL E HORIZONTAL DA PORTA COM BATENTE.

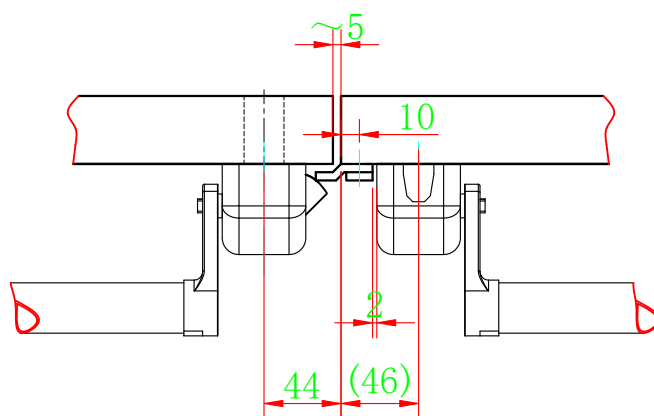
A) VERTICAL:

APLICAÇÃO EM PORTA SIMPLES

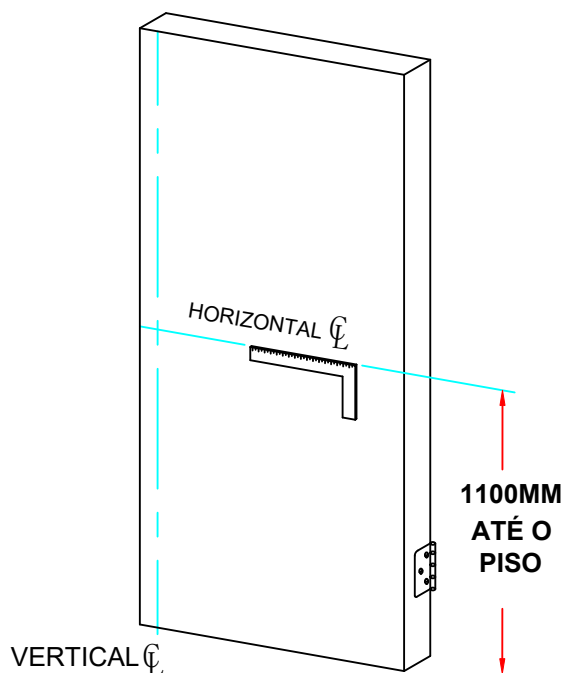
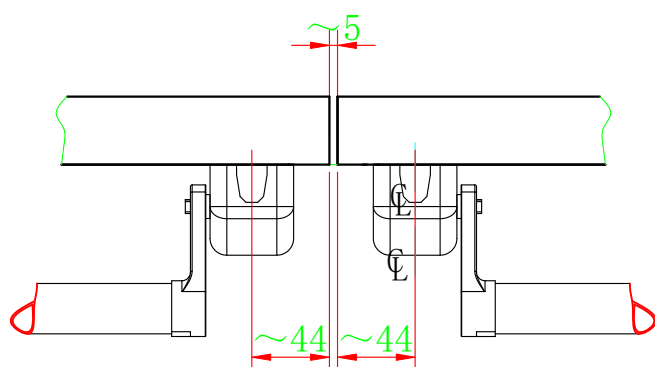


B) HORIZONTAL :

PARA APLICAÇÃO COM PORTA DUPLA UTILIZAR A BARRA ANTI PÂNICO PRIME PUSH HORIZONTAL

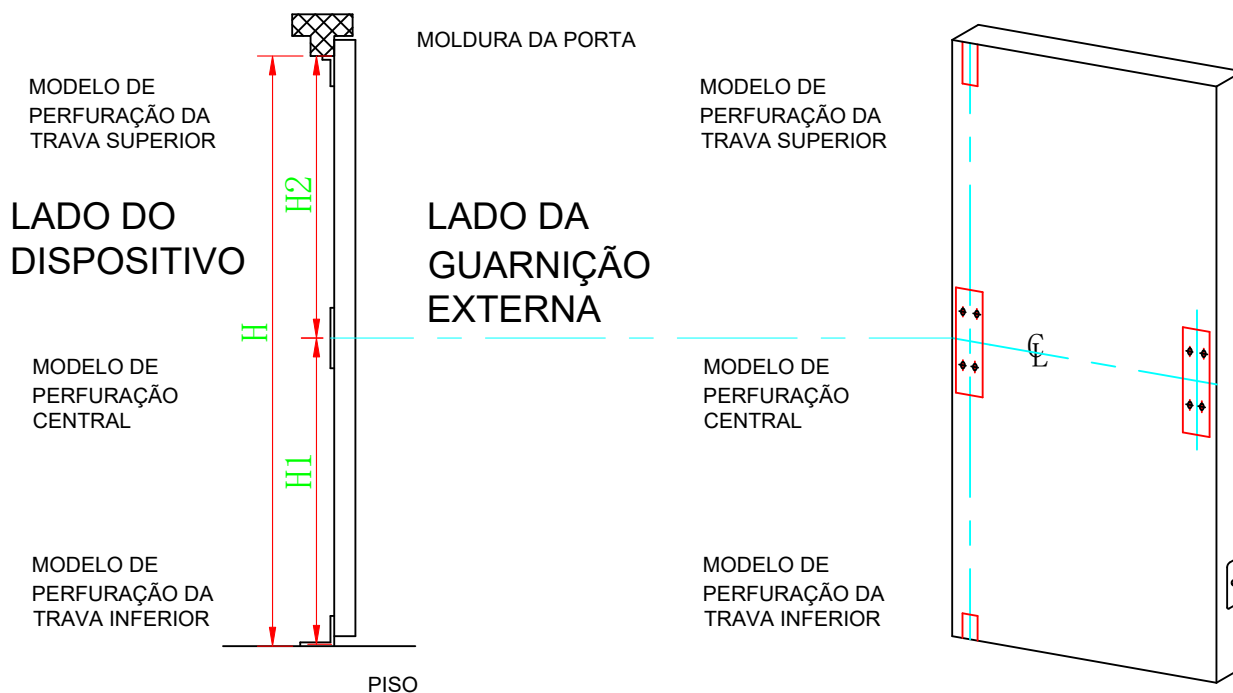


APLICAÇÃO EM PORTA DUPLA COM AS DUAS BARRAS VERTICAIS



### 3. PREPARO DA PORTA E DO SISTEMA

MODELOS DE FIXAÇÃO DE BARRA NA PORTA USANDO O EIXO VERTICAL E HORIZONTAL.



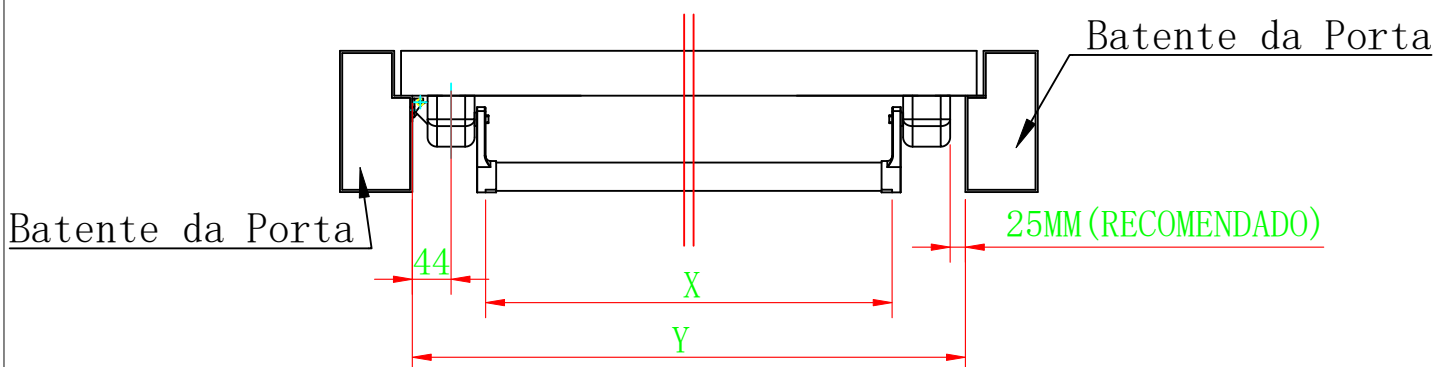
2) PREPARE OS FUROS PARA OS DISPOSITIVO, BATENTE E O PULLMAN

3) DETERMINAR O COMPRIMENTO DO DISPOSITIVO

A) O DISPOSITIVO É ADEQUADO PARA PORTA DE LARGURA DE 400 mm A 1.000 mm.

B) MEDIR A LARGURA DA PORTA EM "Y".

C) O COMPRIMENTO DA BARRA PUSH A SER CORTADA É "X":  $X = Y - 150$

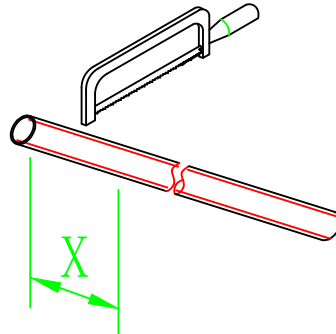


4) SE A LARGURA DA PORTA FOR INFERIOR A 1.000 MM, CORTE A BARRA PUSH.

A) MARQUE A BARRA PUSH DO FINAL AO COMPRIMENTO "X".

B) CORTE A BARRA PUSH NA DIMENSÃO MARCADA E REMOVA AS REBARBAS.

**NOTA: A FÁBRICA RECOMENDA SERRAR EM VEZ DE DESBASTAR E CORTAR NO TAMANHO CERTO. O ESMERILHAMENTO PODE DANIFICAR O ACABAMENTO DA BARRA PUSH E O CORTE RESULTA EM MENOS DANOS AO ACABAMENTO DA BARRA.**



5) DISPOSITIVO PARA PORTA ESQUERDA E DIREITA

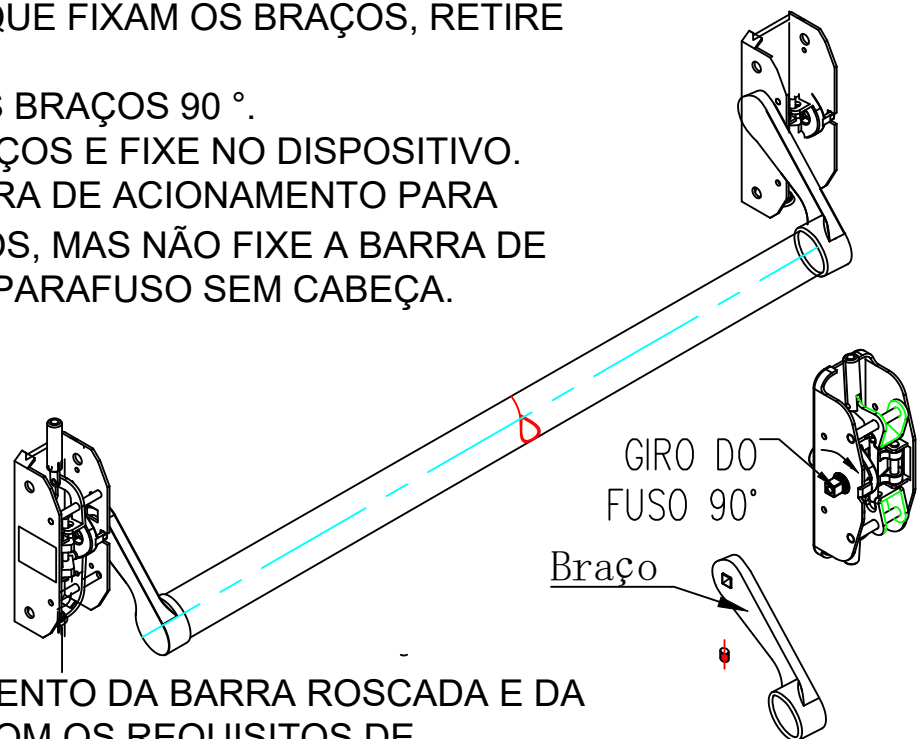
A) O PRODUTO PADRÃO É PARA A PORTA DIREITA.

B) SE FOR PARA A PORTA ESQUERDA, REMOVA OS PARAFUSOS S1 E S2 QUE FIXAM OS BRAÇOS, RETIRE OS BRAÇOS.

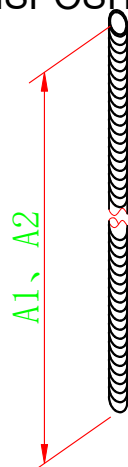
C) GIRE O EIXO DOS BRAÇOS 90 °.

D) TROQUE OS BRAÇOS E FIXE NO DISPOSITIVO.

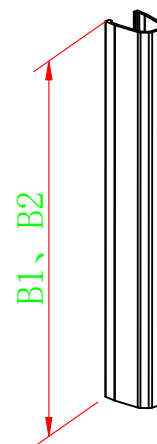
E) COLOQUE A BARRA DE ACIONAMENTO PARA CONECTAR OS BRAÇOS, MAS NÃO FIXE A BARRA DE ACIONAMENTO PELO PARAFUSO SEM CABEÇA.



6) CORTE O COMPRIMENTO DA BARRA ROSCADA E DA TAMPA DE ACORDO COM OS REQUISITOS DE COMPRIMENTO DO DISPOSITIVO.



A1=H1-195  
A2=H2-195

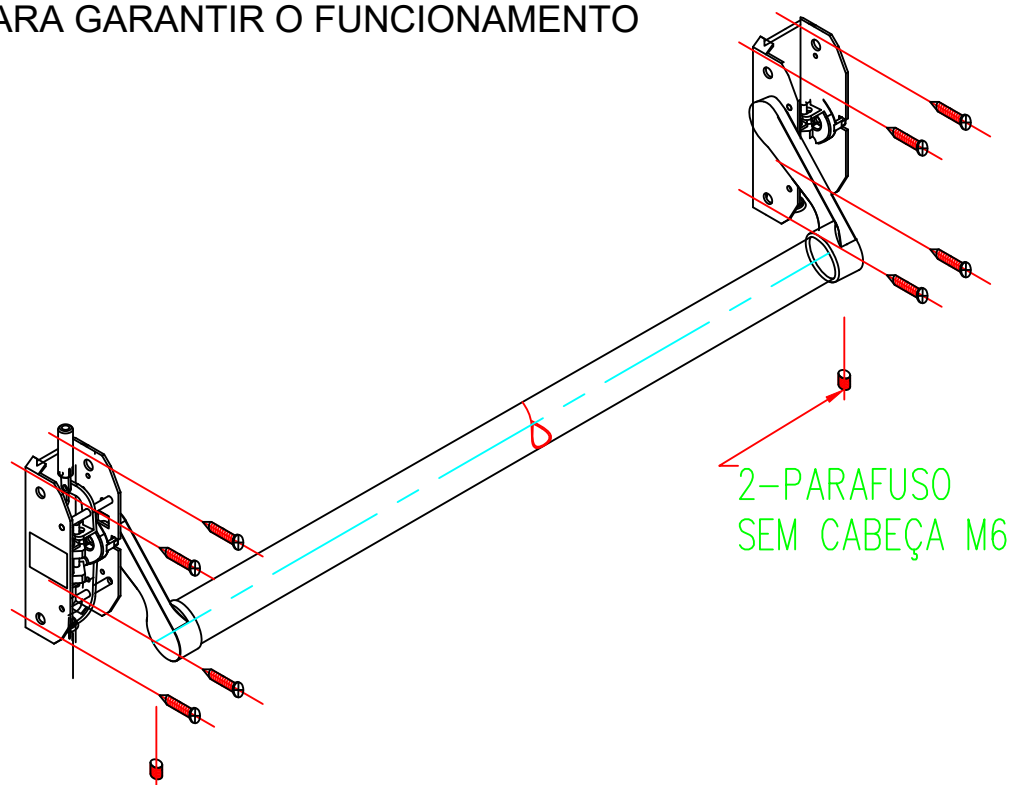


B1=H1-200  
B2=H2-200

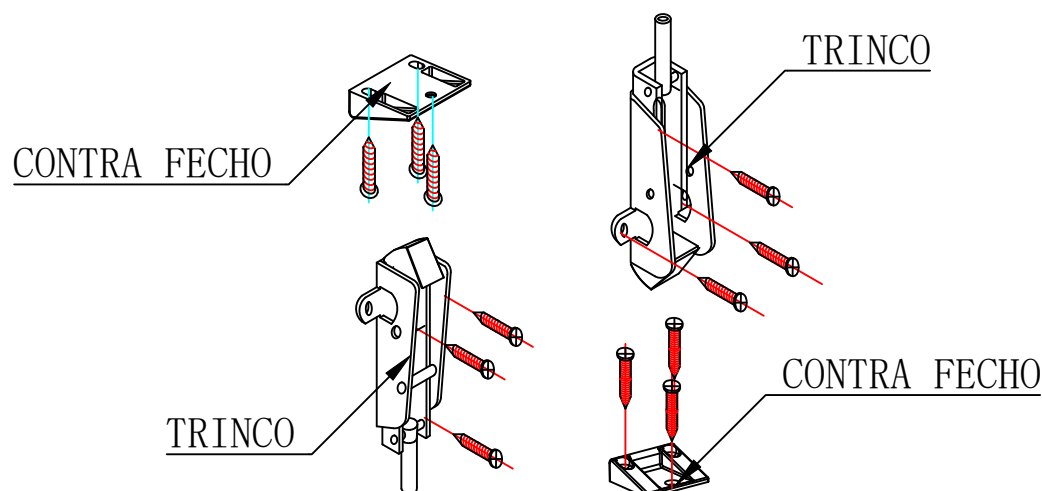
## 4. INSTALAÇÃO DO SISTEMA

1) INSTALAR MECANISMO NA PORTA;

2) FIXE A BARRA PUSH COM UM PARAFUSO SEM CABEÇA, TESTE A UNIDADE PARA GARANTIR O FUNCIONAMENTO CORRETO



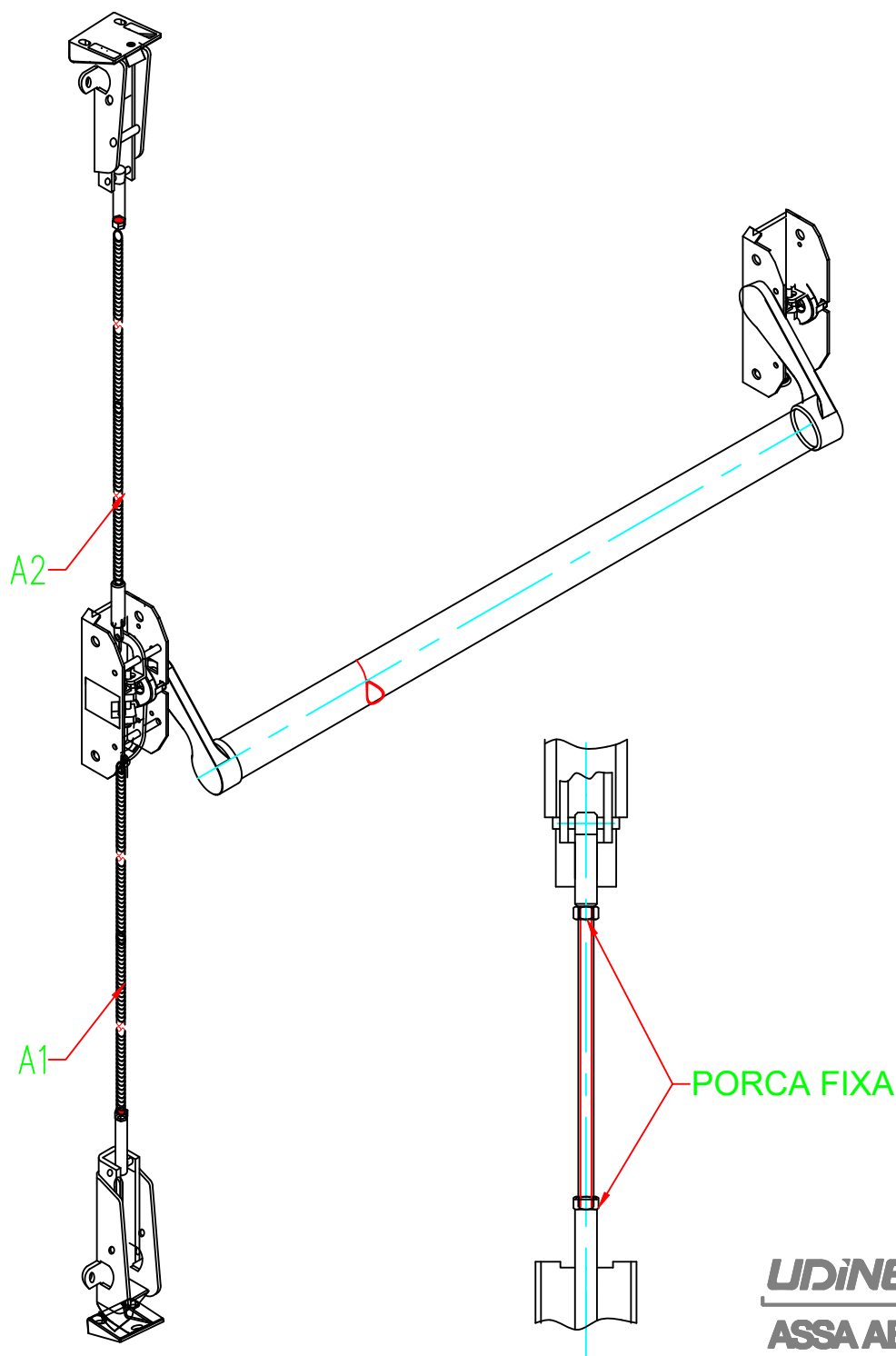
3) INSTALE O CONTRA FECHO SUPERIOR E INFERIOR E, EM SEGUIDA, INSTALE OS CORPOS DO FECHO PARA GARANTIR QUE OS PARAFUSOS DA TRAVA SE ENCAIXEM COM SEGURANÇA NO CONTRA FECHO.



4) INSTALE A BARRA ROSCADA SUPERIOR NA PEÇA DO CONECTOR NA TRAVA SUPERIOR DO FECHO, SEGRE A BARRA ROSCADAS NA POSIÇÃO VERTICAL PRONTA PARA CONECTAR COM O DISPOSITIVO PRINCIPAL.

ISSO PERMITIRÁ QUE VOCÊ MARQUE AS POSIÇÕES DAS GUIAS DA HASTE E FIXE NO LOCAL. AGORA, CONECTE A BARRA ROSCADA PRINCIPAL À CONEXÃO DA HASTE NO DISPOSITIVO E PARAFUSE-O USANDO A PORCA DE FIXAÇÃO.

TESTE A UNIDADE PARA GARANTIR A OPERAÇÃO CORRETA.



## MANUAL DE INSTALAÇÃO DA BARRA ANTI PÂNICO PRIME PUSH VERTICAL

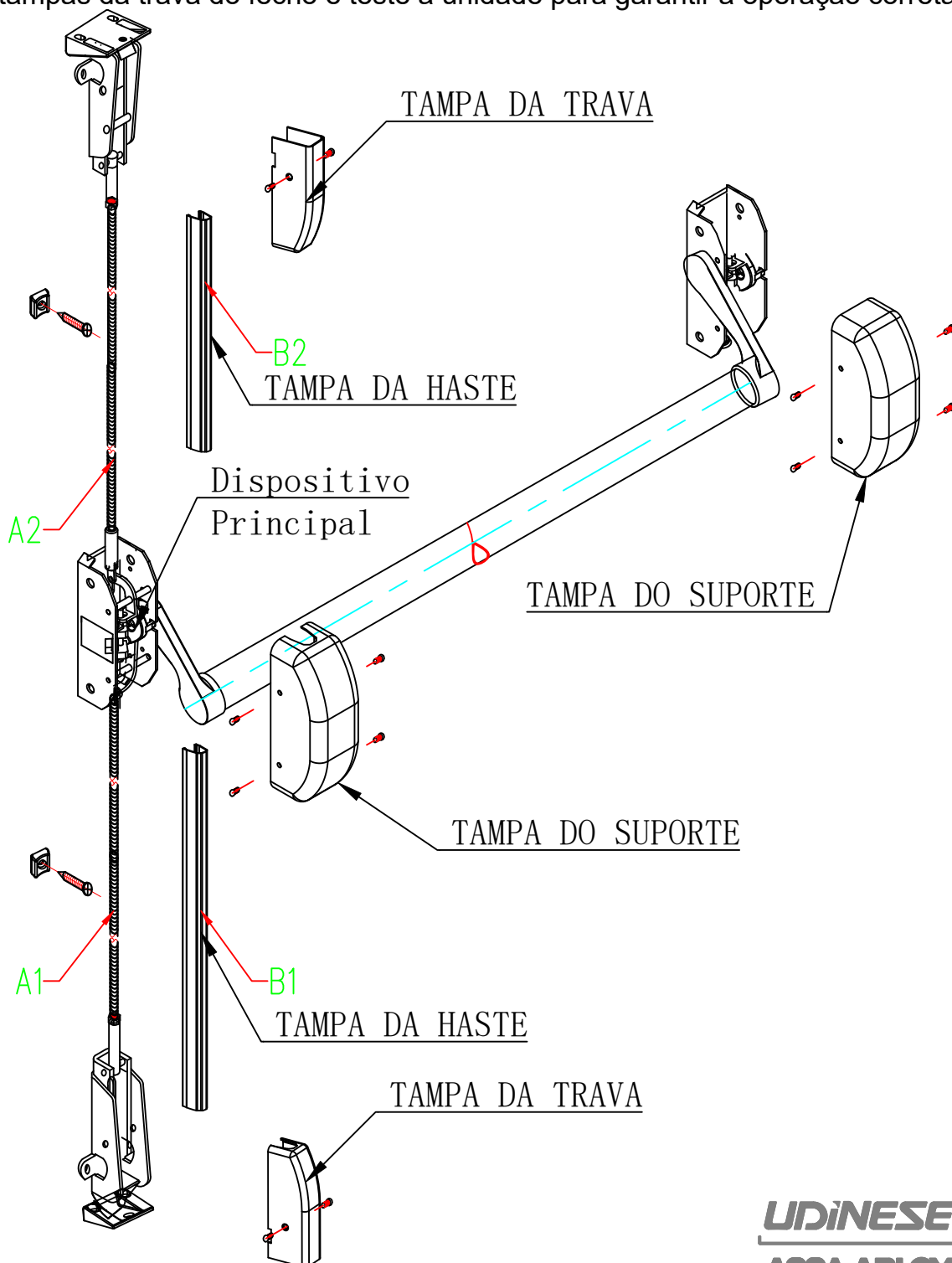
5) Instale cada tampa na sequência correta e teste o produto em cada estágio para garantir a operação correta.

**A)** Instale as tampas da Barra Roscada (novamente pode ser necessário cortar no tamanho certo) opere a unidade para verificar se há emperramento - certifique-se de que a tampa da barra roscada não seja muito longa para que o mecanismo do fecho opere corretamente.

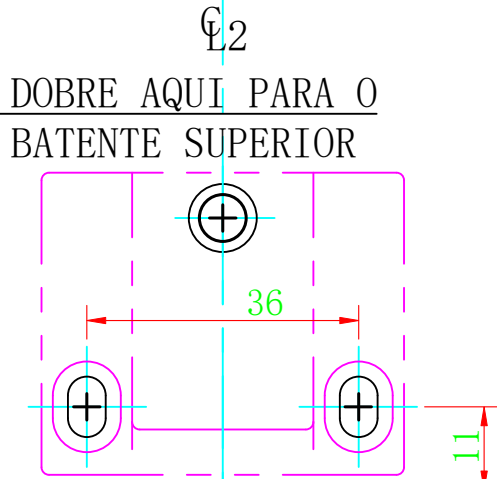
**B)** Instale a tampa da cabeça do dispositivo principal - Teste a unidade para garantir a operação correta.

**C)** Instale a tampa da extremidade do dispositivo no suporte de montagem.

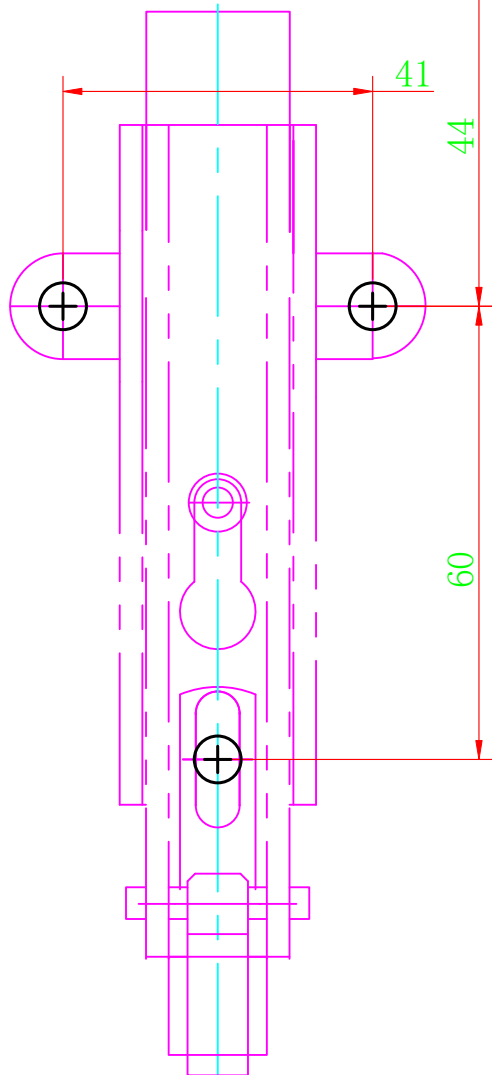
**D)** Instale as tampas da trava do fecho e teste a unidade para garantir a operação correta.



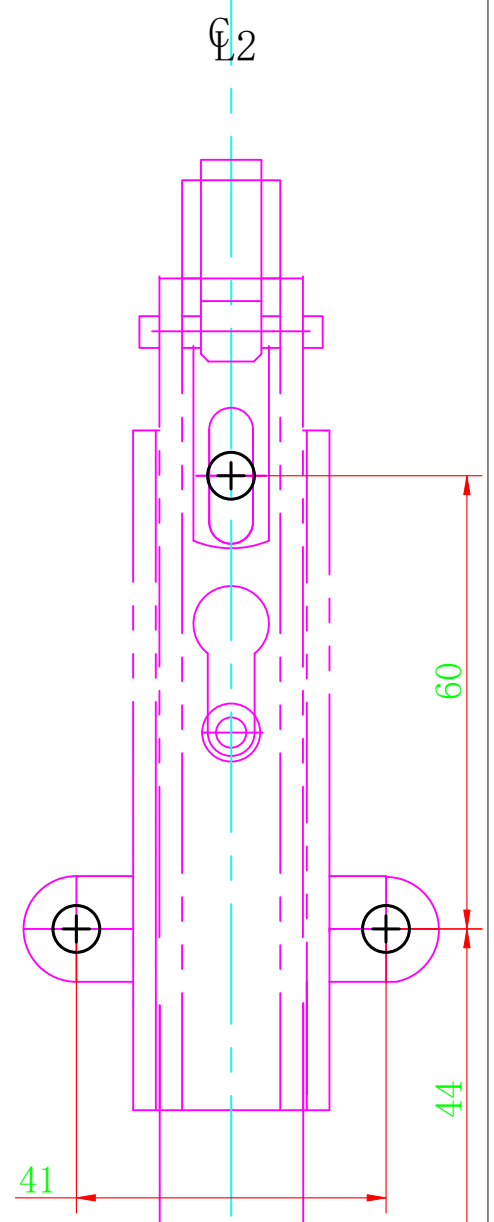
GABARITO DE TRAVA SUPERIOR  
E BATENTE SUPERIOR



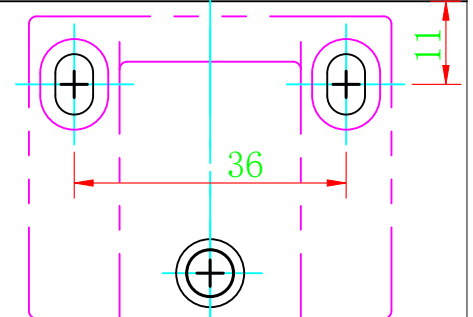
DOBRE AQUI PARA O  
BATENTE SUPERIOR



GABARITO DE TRAVA INFERIOR  
E BATENTE INFERIOR

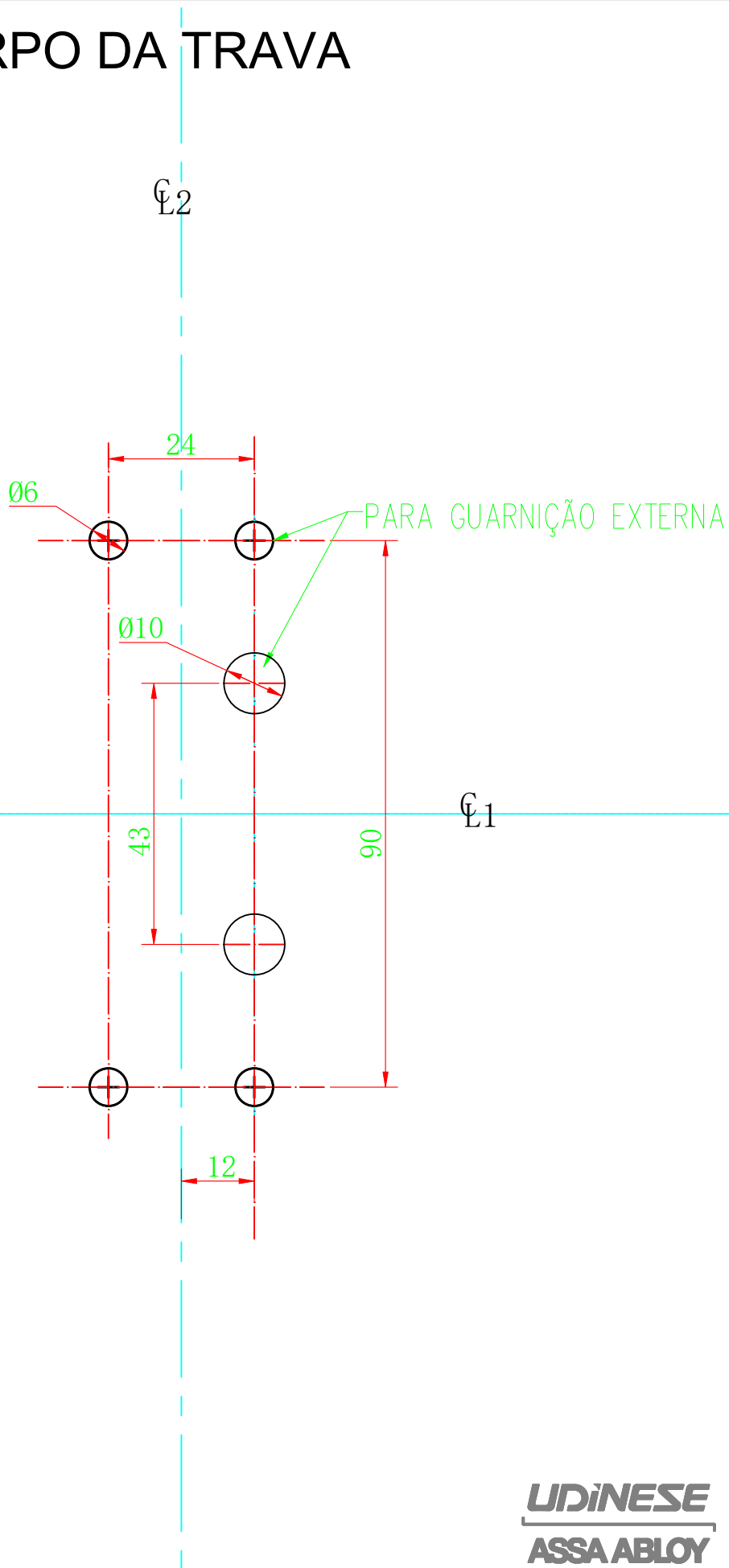


DOBRE AQUI PARA  
O BATENTE INFERIOR



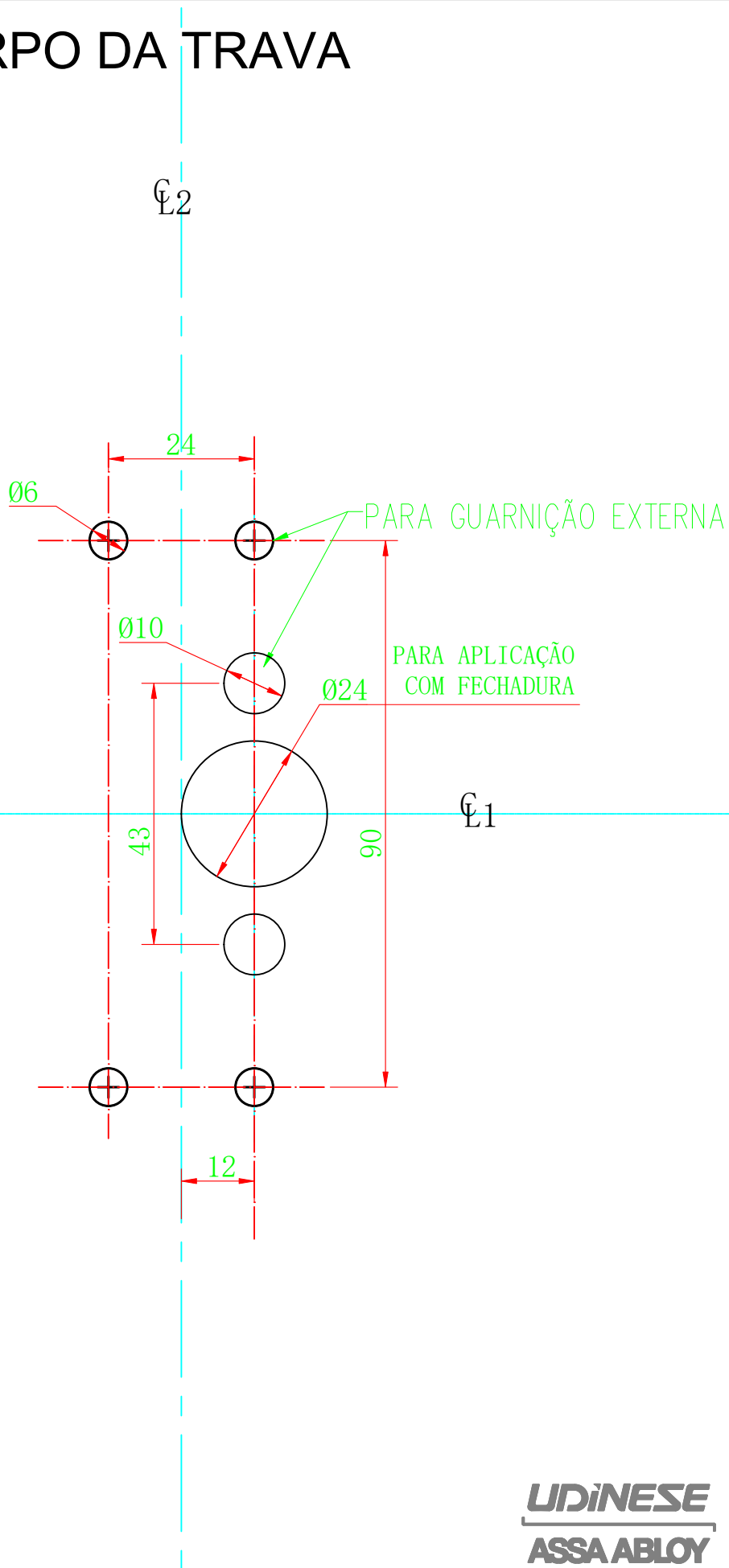


# GABARITO CORPO DA TRAVA



Reservamos o direito de alterações sem aviso prévio. Todas as medidas em mm.

# GABARITO CORPO DA TRAVA



Reservamos o direito de alterações sem aviso prévio. Todas as medidas em mm.