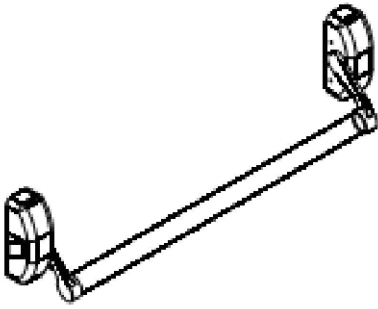


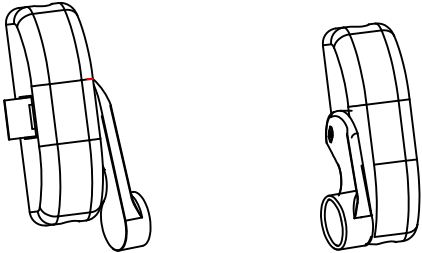
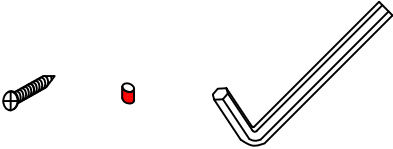
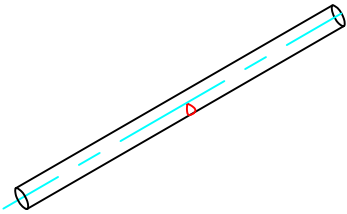
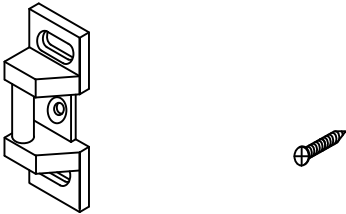
BARRA ANTI-PÂNICO PRIME PUSH HORIZONTAL



INSTRUÇÕES DE INSTALAÇÃO

1. VERIFICAÇÃO DE PEÇAS

- 1) VERIFIQUE SE O DISPOSITIVO CORRETO ESTÁ SENDO UTILIZADO.
- 2) CERTIFIQUE-SE DE QUE TODAS AS PEÇAS NECESSÁRIAS ESTÃO À MÃO.

<p>1) DISPOSITIVO</p> 	<p>4) PACOTE DE FERRAGENS</p> 
<p>2) BARRA, 1 PCS</p> 	<p>3) CONTRA FECHO COM PARAFUSO</p>  <p>BATENTE (1 PCS)</p> <p>4.8X25 (3PCS)</p>

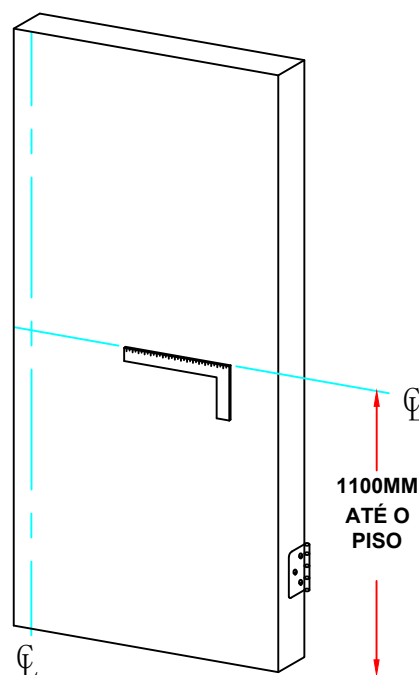
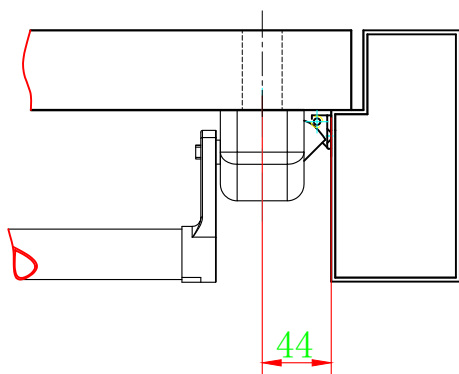
2. LAYOUT DA PORTA

1) A PORTA DEVE SER INSTALADA E MONTADA CORRETAMENTE ANTES DE PROSSEGUIR.

2) EIXO VERTICAL E HORIZONTAL DA PORTA COM BATENTE

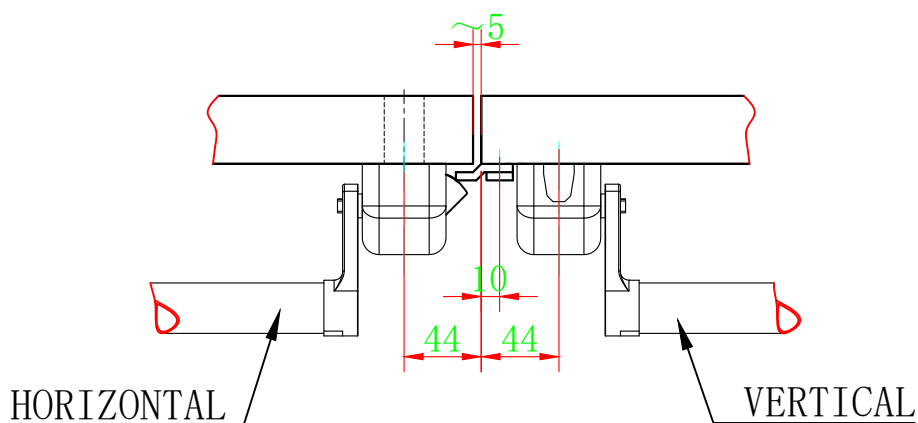
A) HORIZONTAL:

APLICAÇÃO EM PORTA ÚNICA



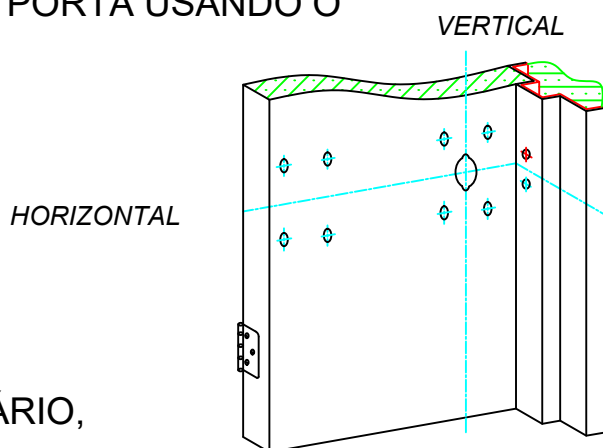
B) VERTICAL: PARA APLICAÇÃO COM FOLHA DUPLA UTILIZAR COM A BARRA ANTI PÂNICO PRIME PUSH VERTICAL

APLICAÇÃO EM PORTA DUPLA X HASTE VERTICAL



3. PREPARO DA PORTA E DO SISTEMA

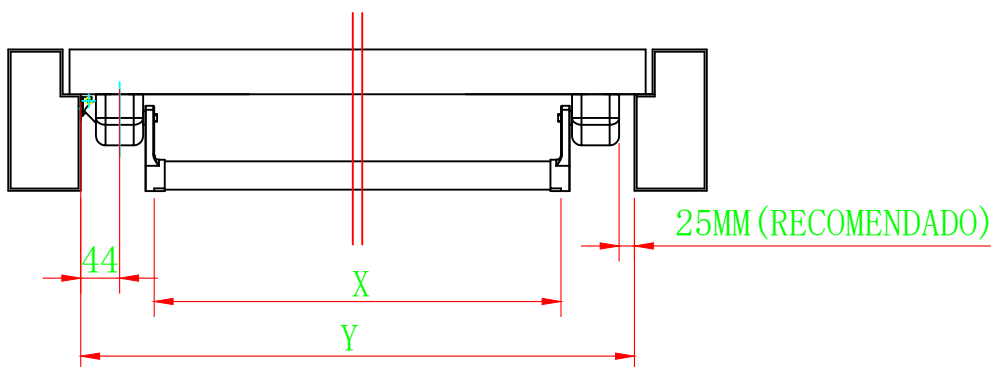
1) MODELO DE PERFURAÇÃO DE FITA NA PORTA USANDO O EIXO VERTICAL E HORIZONTAL



2) FAÇA OS FUROS CONFORME NECESSÁRIO, REMOVA O MODELO.

3) DETERMINAR O COMPRIMENTO DO DISPOSITIVO.

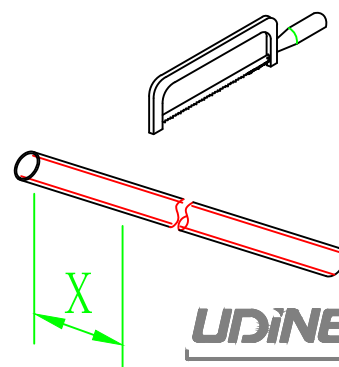
- A) O DISPOSITIVO É ADEQUADO PARA PORTAS DE LARGURA DE 400 MM A 1.000 MM
- B) MEÇA A LARGURA LIVRE DA PORTA DE "Y".
- C) COMPRIMENTO DA BARRA A SER CORTADA É "X": $X = Y - 150$



4) SE A LARGURA DA PORTA FOR INFERIOR A 1.000 MM, CORTE A BARRA.

- A) MARQUE A BARRA FINAL AO COMPRIMENTO "X".
- B) CORTE A BARRA DE ACIONAMENTO NA DIMENSÃO MARCADA E REMOVA AS REBARBAS.

NOTA: A FÁBRICA RECOMENDA SERRAR EM VEZ DE DESBASTAR E CORTAR NO TAMANHO CERTO. O ESMERILHAMENTO PODE DANIFICAR O ACABAMENTO DA BARRA DE EMPURRAR E O CORTE RESULTA EM MENOS DANOS AO ACABAMENTO DA BARRA DE EMPURRAR.



5) DISPOSITIVO PARA PORTA ESQUERDA E PORTA DIREITA

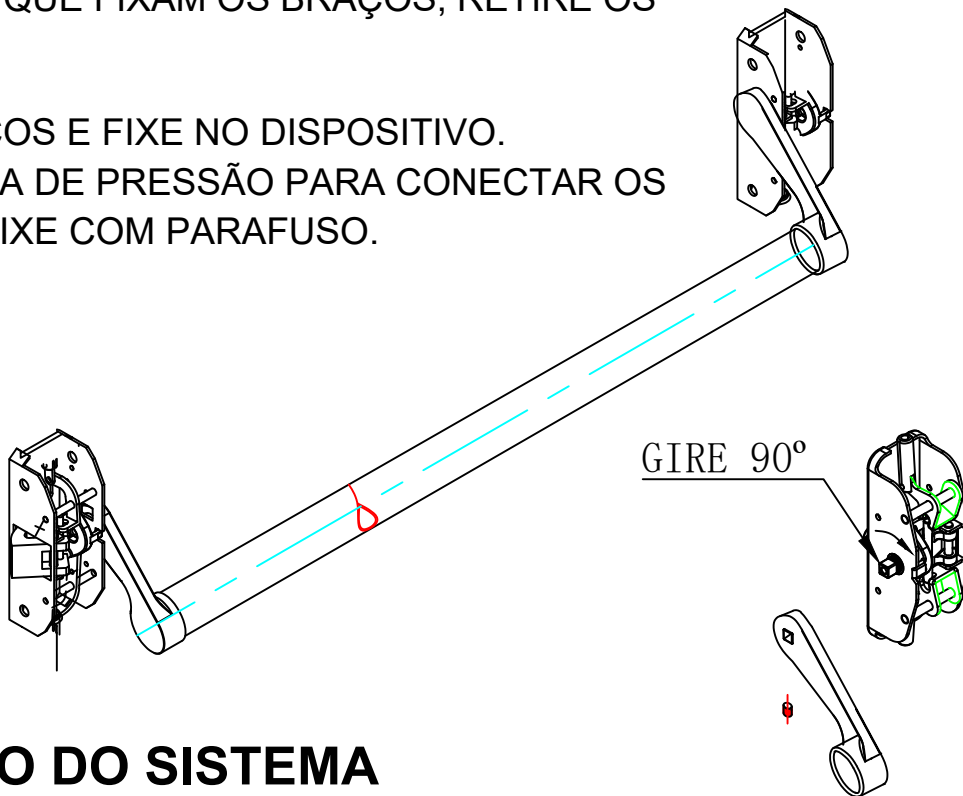
A) O PRODUTO PADRÃO É PARA A PORTA DIREITA.

B) SE FOR PARA A PORTA ESQUERDA, REMOVA OS PARAFUSOS S1 E S2 QUE FIXAM OS BRAÇOS, RETIRE OS BRAÇOS.

C) GIRE O EIXO 90°.

D) TROQUE OS BRAÇOS E FIXE NO DISPOSITIVO.

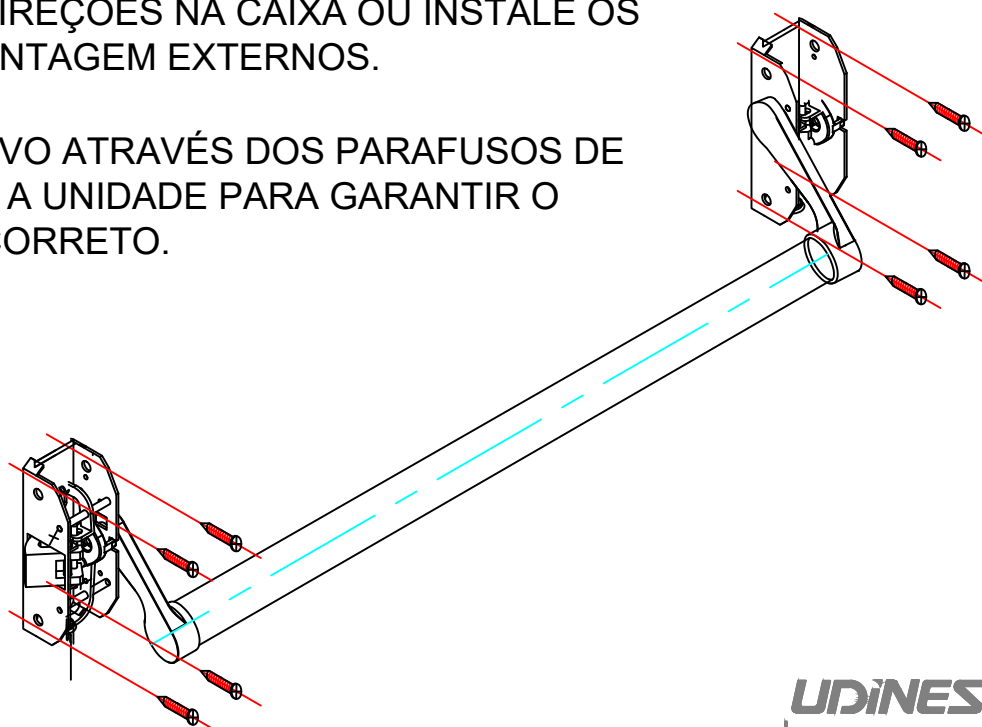
E) COLOQUE A BARRA DE PRESSÃO PARA CONECTAR OS BRAÇOS, MAS NÃO FIXE COM PARAFUSO.



4. INSTALAÇÃO DO SISTEMA

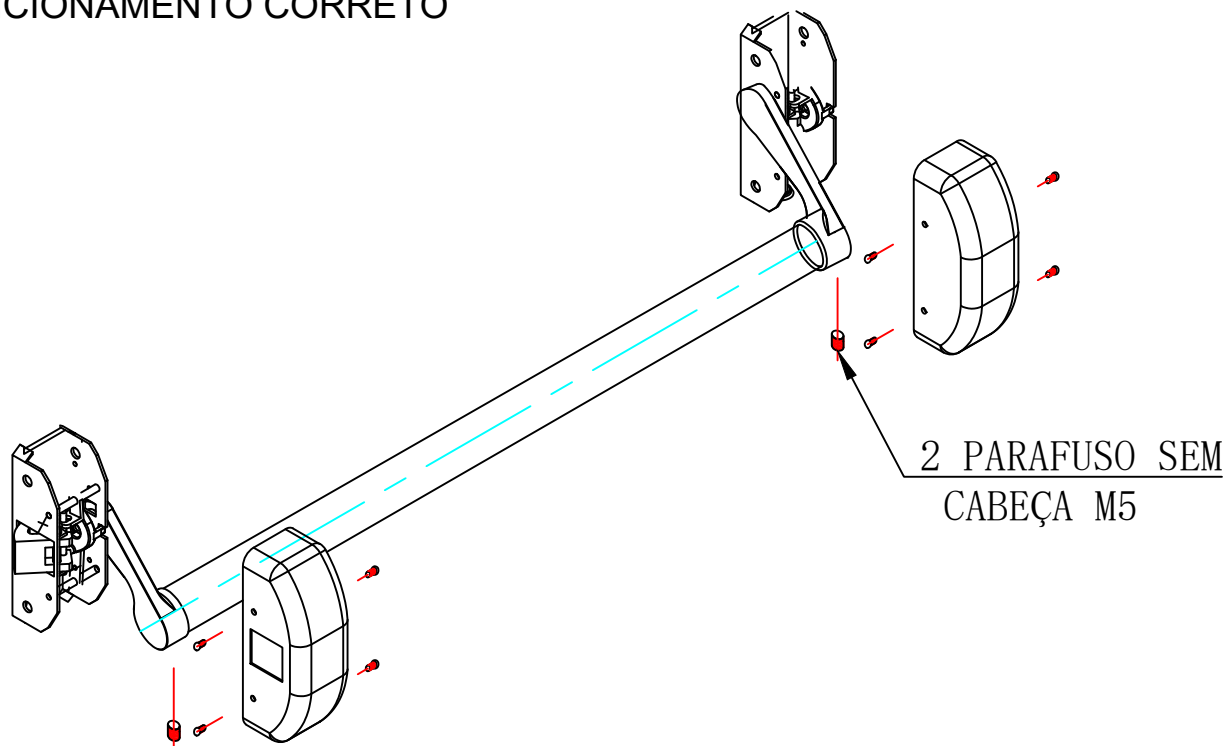
1) SE ESTIVER USANDO GUARNIÇÕES EXTERNAS OU PARAFUSOS DE MONTAGEM, MONTE A GUARNIÇÃO DE ACORDO COM AS DIREÇÕES NA CAIXA OU INSTALE OS PARAFUSOS DE MONTAGEM EXTERNOS.

2) FIXE O DISPOSITIVO ATRAVÉS DOS PARAFUSOS DE MONTAGEM. TESTE A UNIDADE PARA GARANTIR O FUNCIONAMENTO CORRETO.



3) INSTALAÇÃO DAS TAMPAS.

4) FIXE A BARRA DE PRESSÃO COM UM PARAFUSO SEM CABEÇA, TESTE A UNIDADE PARA GARANTIR O FUNCIONAMENTO CORRETO



5) INSTALAR O BATENTE. VERIFIQUE SE O DISPOSITIVO OPERA SUAVEMENTE E SE O PARAFUSO DE TRAVA ENGATA COM SEGURANÇA. TESTE A UNIDADE PARA GARANTIR O FUNCIONAMENTO CORRETO

