

# FECHADURA BARRA ANTIPÂNICO PRIME

## CARACTERÍSTICAS

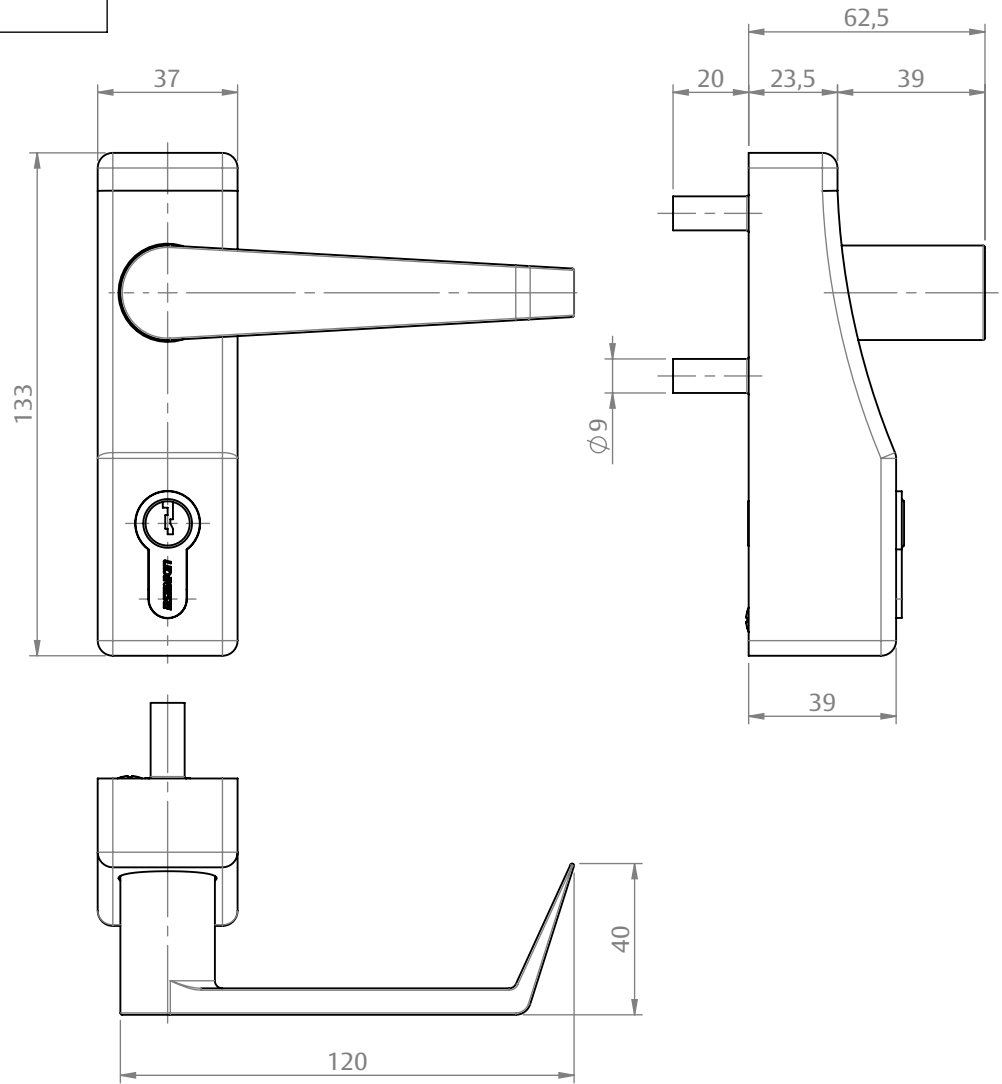
CODIFICAÇÃO			
COR	CÓDIGO	CATÁLOGO	SISTEMISTA
BCO	9001776	FRABARANTIPRIMEBCO	
PRA	9001777	FRABARANTIPRIMEPRA	
PTF	9001778	FRABARANTIPRIMEPTF	

## OBSERVAÇÕES

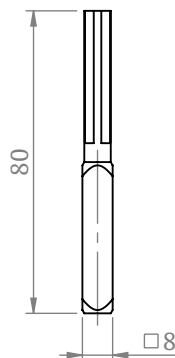
### COMPOSIÇÃO/CARACTERÍSTICAS:

- MECANISMO: AÇO MATÉRIA PRIMA;
- CORPO/MAÇANETA: ALUMÍNIO;
- CILINDRO: LATÃO;

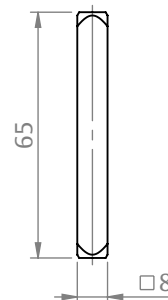
## DIMENSÕES FECHADURA BARRA ANTIPÂNICO



### DIMENSÕES HASTE TOUCH



### DIMENSÕES HASTE PUSH



**UDINESE**  
**ASSA ABLOY**