

GHOST DOOR VIDRO

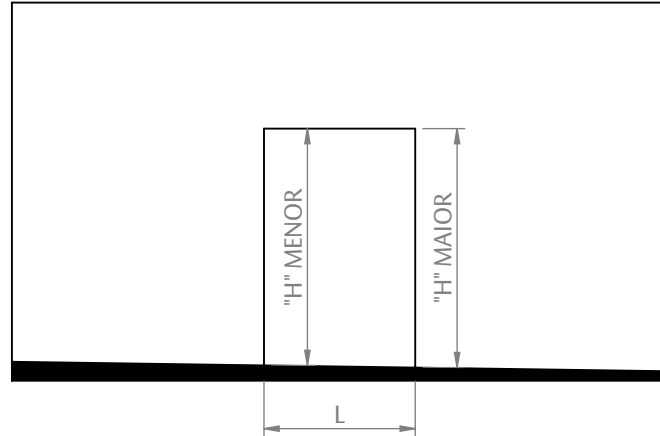
MANUAL DE INSTALAÇÃO



GHOST DOOR VIDRO

MANUAL DE INSTALAÇÃO

1 - FAÇA A MEDIÇÃO DO VÃO. SE HOUVER DESNÍVEL NO PISO, CONSIDERE A MENOR ALTURA("H") PARA A REALIZAÇÃO DOS CÁLCULOS.

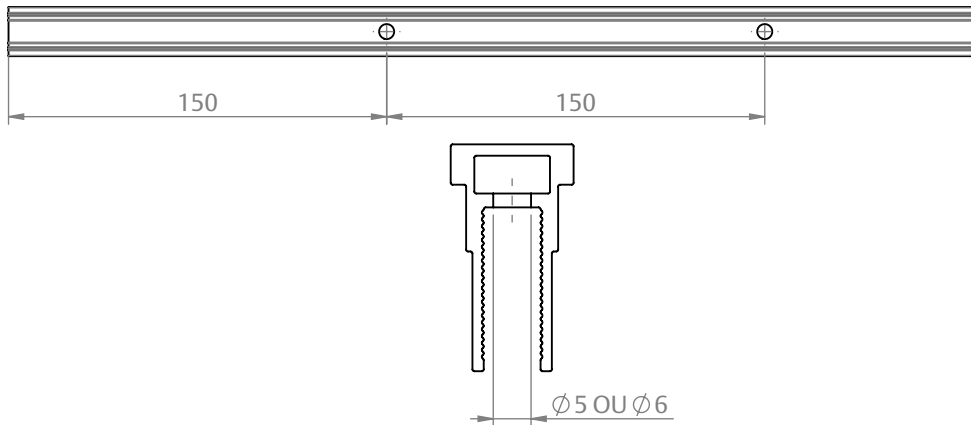


2 - CALCULE A ALTURA DO VIDRO. PARA ISSO, UTILIZE A TABELA ABAIXO.

ALTURAS ("H")	
"H" DO VÃO	X
"H" DO PAINEL	X + 136mm
"H" DO VIDRO	"H" DO PAINEL - 118mm

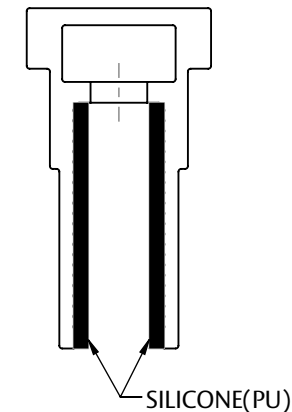
OBS.: O RODAPÉ NÃO PODERÁ TER ESPESSURA MAIOR QUE 20mm.

3 - FAÇA FUROS DE Ø5mm OU Ø6mm A CADA 150mm NO LEITO DO VIDRO PARA A SAÍDA DO POLIURETANO(PU).



OBS.: POLIURETANO(PU) NÃO FORNECIDO PELA UDINESE.

4 - LIMPE A PARTE INTERNA DO LEITO E A REGIÃO DE CONTATO DO VIDRO COM ÁLCOOL ISOPROPÍLICO. DEPOIS DISSO, APLIQUE O POLIURETANO(PU) NAS DUAS FACES INTERNAS, COMO ILUSTRADO NA IMAGEM ABAIXO.

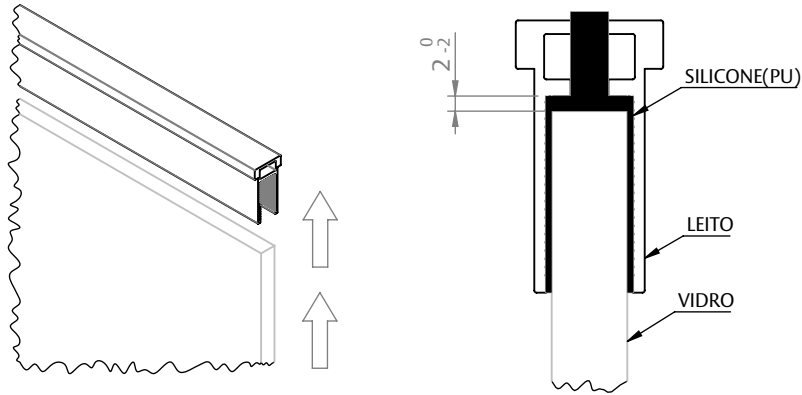


OBS.: CORTE O BICO DO TUBO DO SILICONE(PU) EM ÂNGULO PARA FACILITAR A APLICAÇÃO DO MESMO.

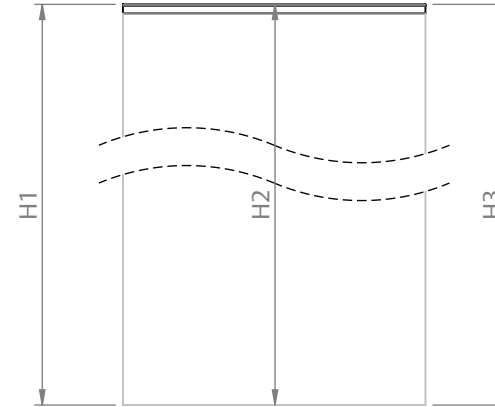
GHOST DOOR VIDRO

MANUAL DE INSTALAÇÃO

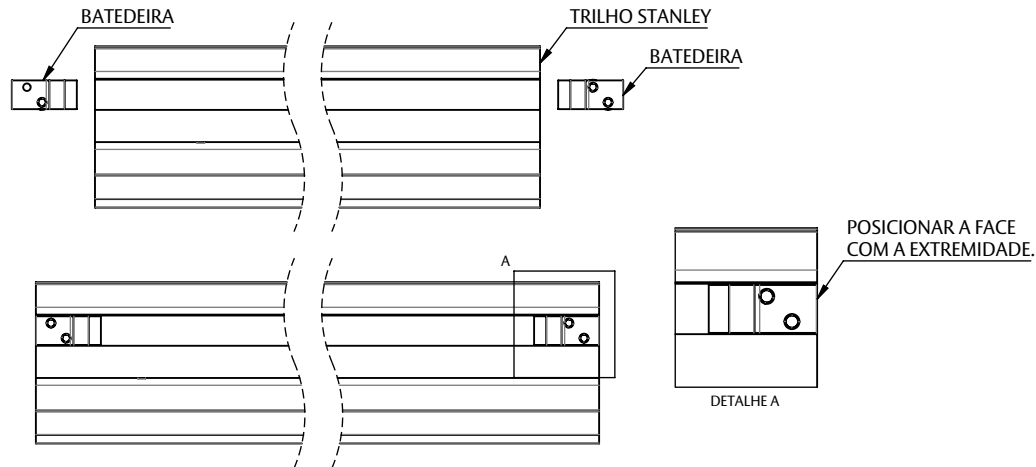
5 - INTRODUZA O VIDRO NO LEITO DE FORMA QUE O POLIURETANO(PU) SEJA EXPULSO PELOS FUROS E O VIDRO QUASE ENCOSTE NO FUNDO DO LEITO, FICANDO COM APROXIMADAMENTE 2mm DE DISTÂNCIA DO MESMO.



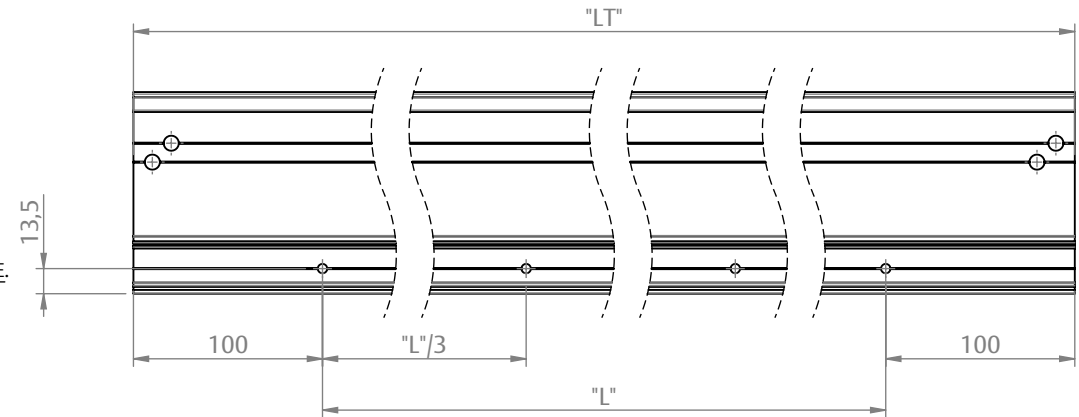
5.1 - NO MOMENTO DA COLAGEM, GARANTA QUE O VIDRO ESTEJA NIVELADO. PARA ISSO, FAÇA COM QUE AS DIMENSÕES H1, H2 E H3 SEJAM IGUAIS.



6 - POSICIONE AS BATEDEIRAS FACEADAS COM AS EXTREMIDADES DO TRILHO DE FORMA QUE OS FUROS DA BATEDEIRA SIRVAM COMO GABARITO. FAÇA 4 FUROS DE Ø8mm.



7 - FAÇA 4 FUROS DE Ø5mm PARA FIXAR O LEITO NO TRILHO STANLEY.



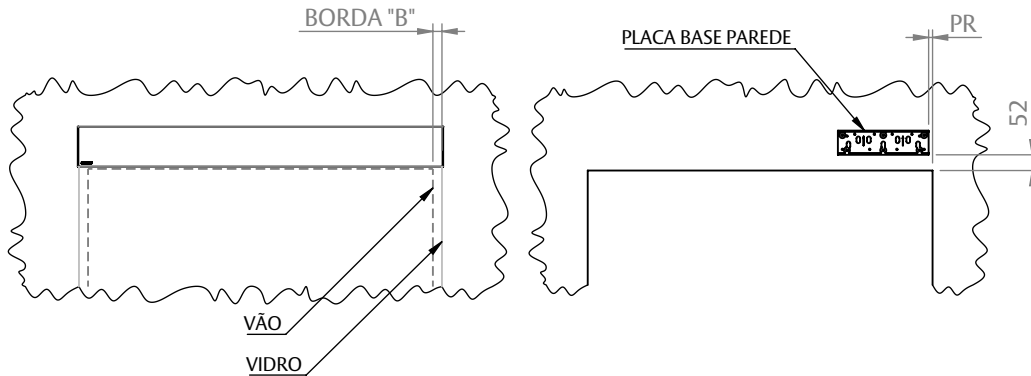
OBS.: OS 2 FUROS DAS EXTREMIDADES TEM 100mm de DISTÂNCIA DAS FACES. PARA OS 2 FUROS CENTRAIS FAÇA A LARGURA TOTAL ("L") MENOS 200 E DIVIDA ESSE VALOR ("L") POR 3.

UDINESE
ASSA ABLOY

GHOST DOOR VIDRO

MANUAL DE INSTALAÇÃO

8 - PARA POSICIONAR A PLACA BASE PAREDE É NECESSÁRIO DETERMINAR O TAMANHO DA BORDA DESEJADA.



8.1 - CALCULE A POSIÇÃO DA PLACA DA ROLDANA E DO VÃO DE PASSAGEM. PARA ISSO, UTILIZE AS TABELAS ABAIXO.

POSIÇÃO DA ROLDANA "PR"

$$PR = LVI - (LVA + B + 43)$$

VÃO DE PASSAGEM "VP"

$$VP = LVA - (343 - PR)$$

LEGENDA:

PR = POSIÇÃO DA ROLDANA;

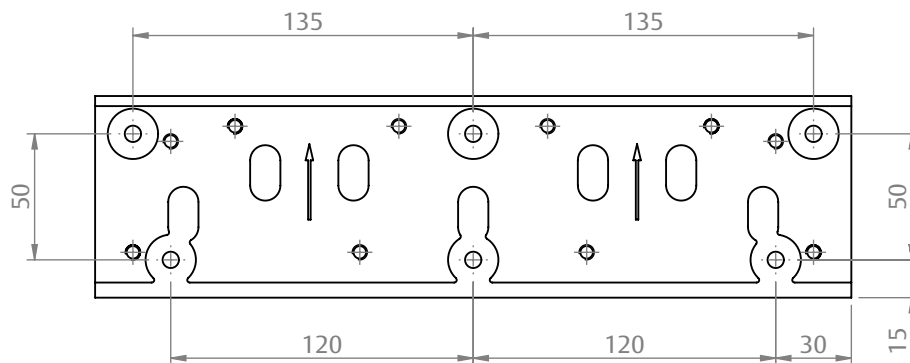
LVI = LARGURA DO VIDRO;

LVA = LARGURA DO VÃO;

B = BORDA;

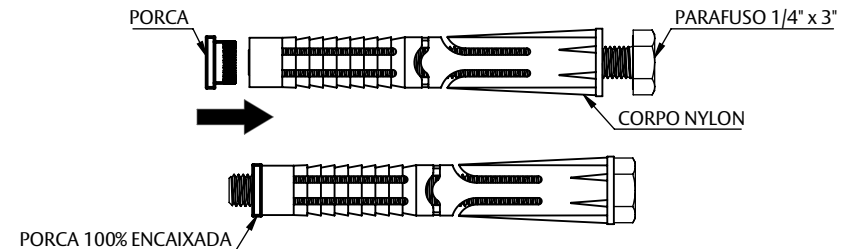
VP = VÃO DE PASSAGEM.

8.2 - FAÇA 6 FUROS COM BROCA DE Ø10mm PARA FIXAR A PLACA NA PAREDE.



OBS.: SE ATENTE PARA FIXAR A PLACA EM NÍVEL.

8.3 - APERTE O PARAFUSO DE FORMA QUE A PORCA ENCAIXE 100% NO CORPO DE NYLON, MAS APENAS O SUFICIENTE PARA QUE O CORPO NÃO SE DEFORME.



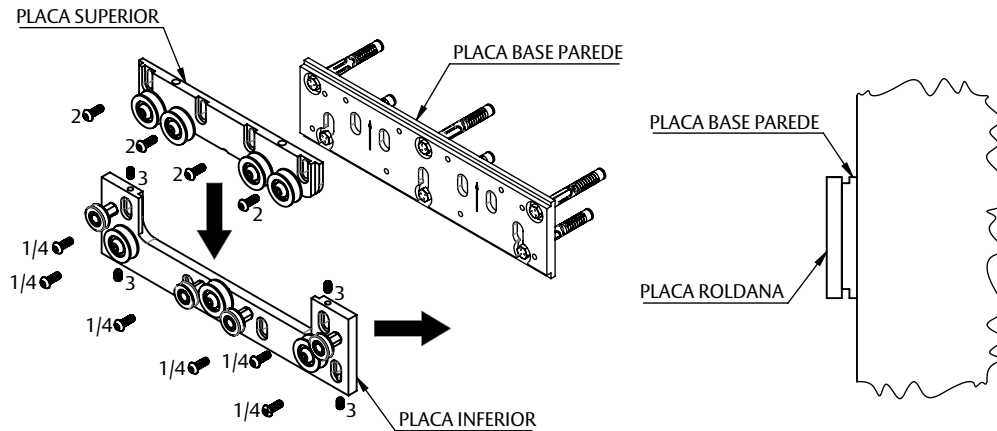
- 1 - INTRODUZA O CONJUNTO PARABOLT NO FURO DE FORMA QUE A BUCHA FIQUE FACEADA COM A ALVENARIA;
- 2 - RETIRE OS PARAFUSOS DO CORPO DE NYLON;
- 3 - POSICIONE A PLACA BASE PAREDE COM A SETA PARA CIMA;
- 4 - INTRODUZA OS PARAFUSOS(SUAVEMENTE) FAZENDO O MOVIMENTO DE APERTO COM CUIDADO PARA QUE O PARAFUSO NÃO EMPURRE A PORCA QUE SE ENCONTRA NA PONTA DO CORPO DE NYLON;
- 5 - REPITA O MESMO PROCESSO PARA OS OUTROS PARAFUSOS.

UDINESE
ASSA ABLOY

GHOST DOOR VIDRO

MANUAL DE INSTALAÇÃO

9 - PARA FIXAR O CONJUNTO ROLDANA POSICIONE AS PLACAS INFERIOR E SUPERIOR PARA FIXÁ-LAS NA PLACA BASE PAREDE.



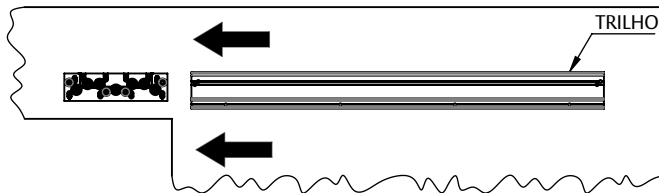
1 - COM UMA CHAVE ALLEN 4mm DÊ UM SEMI APERTO NA PLACA INFERIOR;

2 - POSICIONE OS PARAFUSOS DA PLACA SUPERIOR DE FORMA QUE A PLACA POSSA SER REGULADA PARA CIMA E PARA BAIXO;

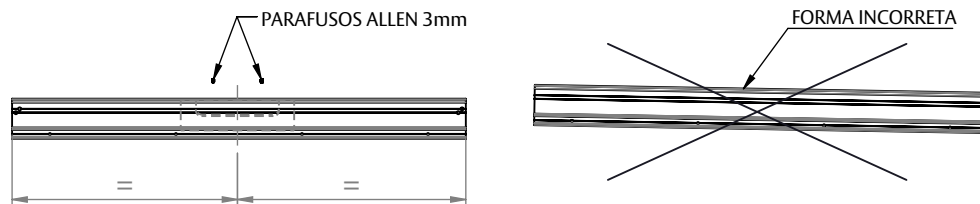
3 - COM UMA CHAVE ALLEN 3mm APERTE OS 4 PARAFUSOS DE NIVELAMENTO DA PLACA INFERIOR;

4 - DÊ O APERTO NOS 6 PARAFUSOS DA PLACA INFERIOR.

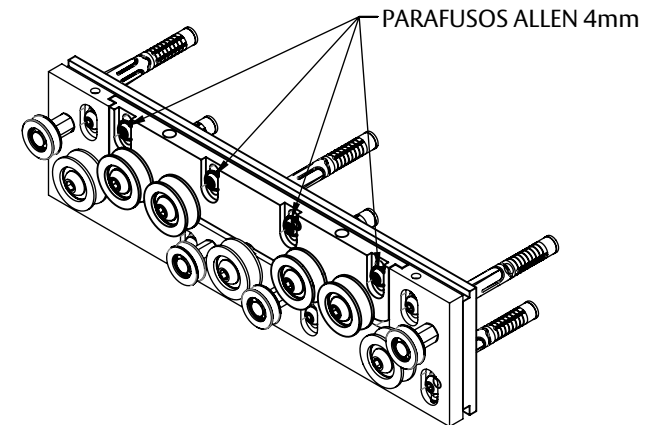
10 - ENGAVETE O TRILHO, SEM VIDRO, NO CONJUNTO ROLDANA.



10.1 - CENTRALIZE O TRILHO E APERTE OS 2 PARAFUSOS ALLEN 3mm, DE FORMA QUE O TRILHO "CORRA" LIVREMENTE E NÃO TENHA FOLGA A PONTO DE PREJUDICAR O NIVELAMENTO DA FOLHA.



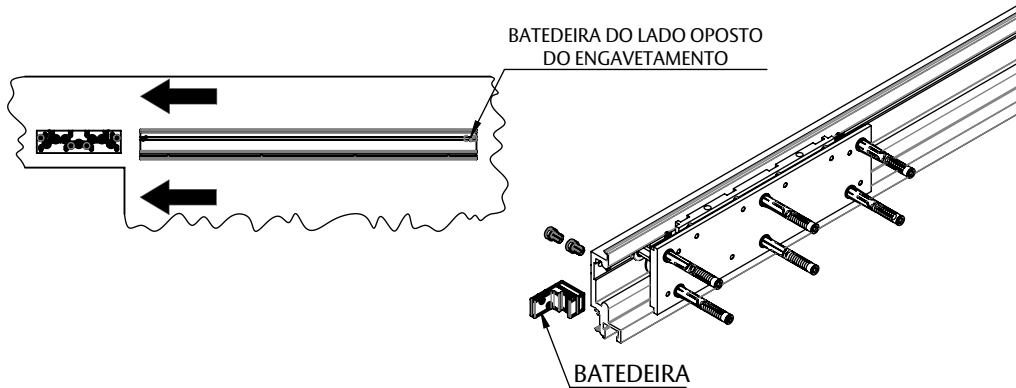
11 - RETIRE O TRILHO DO CONJUNTO ROLDANA E DÊ APERTO NOS 4 PARAFUSOS ALLEN 4mm DA PLACA SUPERIOR



GHOST DOOR VIDRO

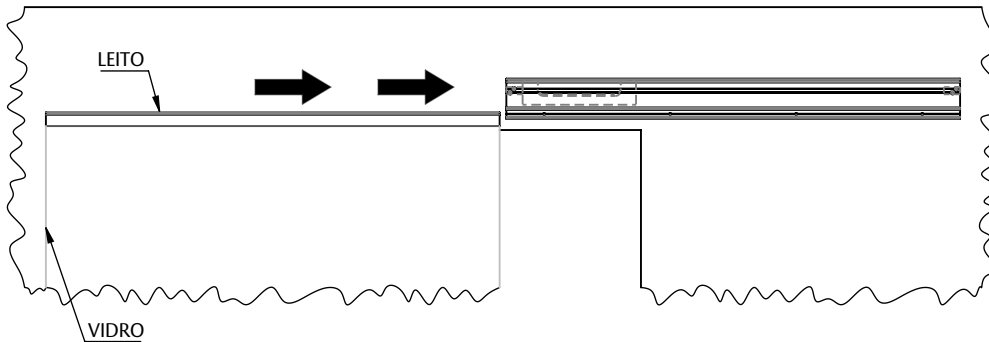
MANUAL DE INSTALAÇÃO

12 - FIXE A BATEDEIRA DO LADO OPOSTO AO DE ENGAVETAMENTO DO TRILHO NA ROLDANA COM UMA CHAVE ALLEN 5mm .

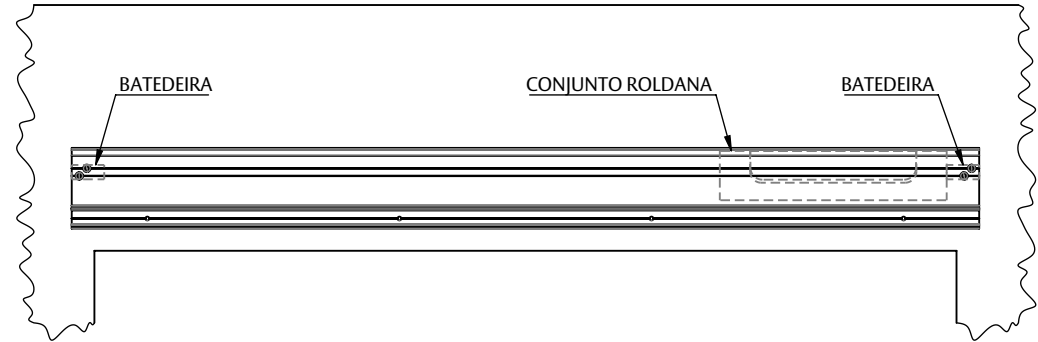


OBS.: CHAVE ALLEN NÃO FORNECIDA PELA UDINESE.

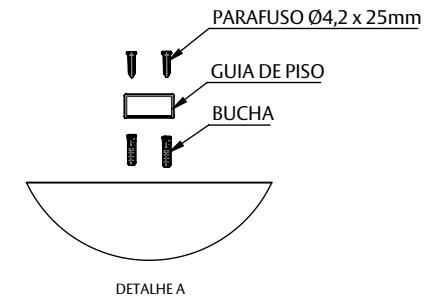
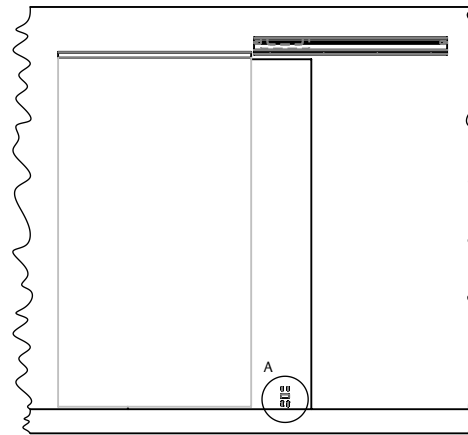
13 - COM O TRILHO NO FIM DE CURSO, ENGAVETE O VIDRO NO PERFIL TRILHO.



12.1 - CORRA O TRILHO ATÉ O FIM DO CURSO E FIXE A OUTRA BATEDEIRA.



13.1 - ANTES DE ENGAVETAR A FOLHA ATÉ O FINAL DO TRILHO, MOVA O TRILHO PARA O LADO OPOSTO DE FORMA QUE O LOCAL A SER FIXADO A GUIA DE PISO FIQUE LIVRE.



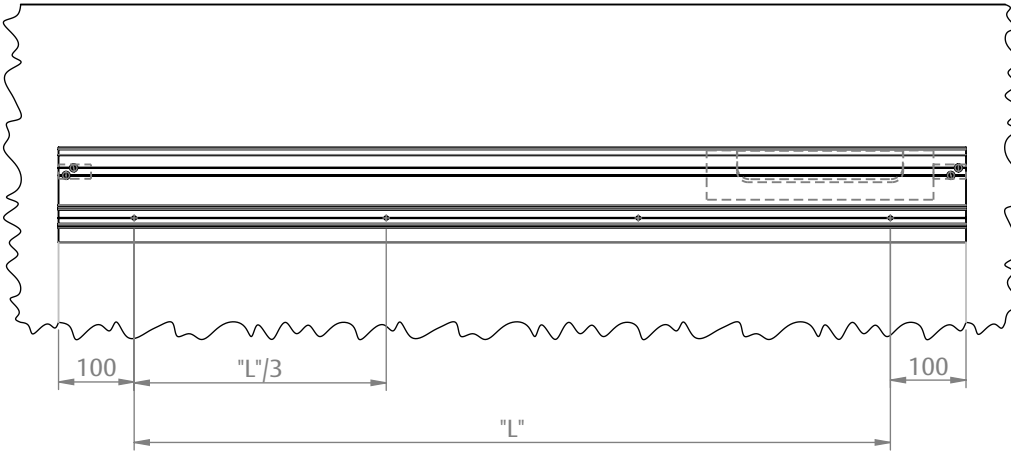
OBS.: FIXE A GUIA DE PISO COM OS PARAFUSOS DE Ø4,2 x 25mm.

UDINESE
ASSA ABLOY

GHOST DOOR VIDRO

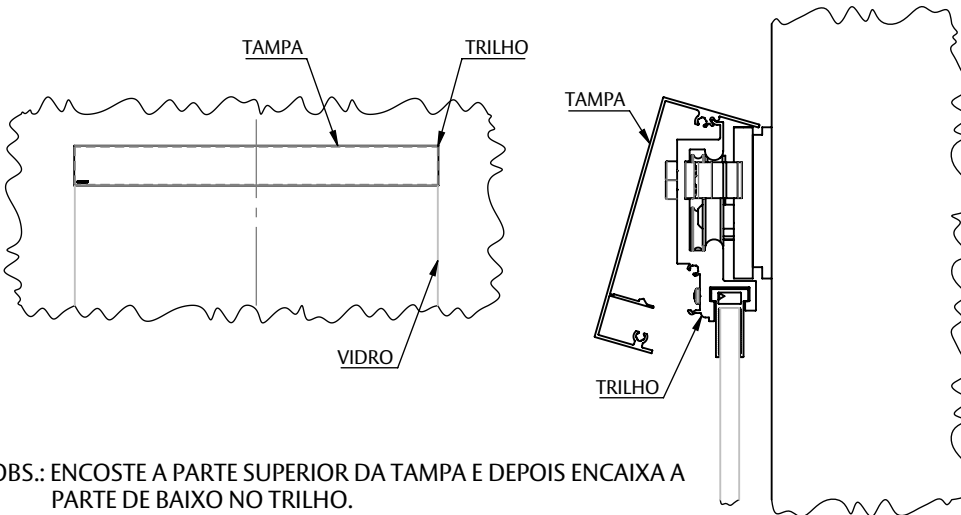
MANUAL DE INSTALAÇÃO

14 - TERMINE DE ENGAVETAR O VIDRO DE FORMA QUE FIQUE ALINHADO COM O PERFIL TRILHO. ENTÃO, COM UMA BROCA DE Ø3,5mm FURE O LEITO PARA FIXAR LEITO E TRILHO.



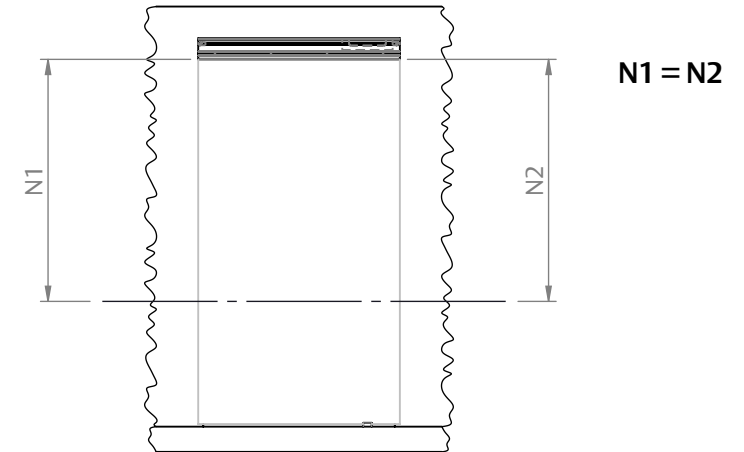
OBS.: FIXE COM OS PARAFUSOS DE Ø4,2 x 13mm. BROCA NÃO FORNECIDA PELA UDINESE.

16 - PARA ENCAIXAR A TAMPA FRONTAL POSICIONE ELA NO CENTRO DO PERFIL, TENDO EM VISTA QUE A MESMA DEVE SER 4mm MAIOR QUE O TRILHO/VIDRO.

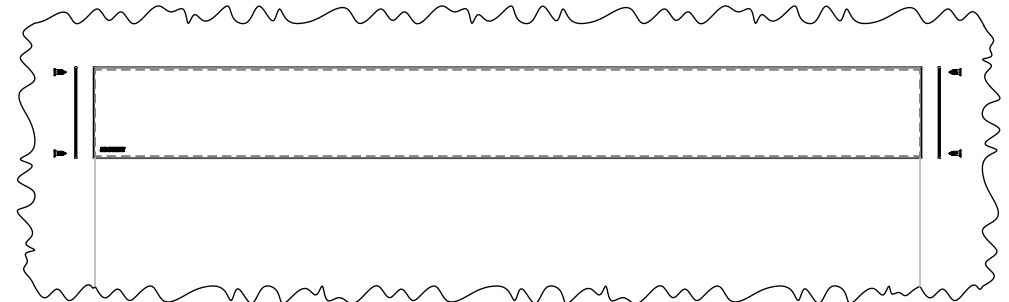


OBS.: ENCOSTE A PARTE SUPERIOR DA TAMPA E DEPOIS ENCAIXA A PARTE DE BAIXO NO TRILHO.

15 - CERTIFIQUE-SE DE QUE O CONJUNTO ESTEJA DEVIDAMENTE NIVELADO. SE HOUVER NECESSIDADE DE NIVELAMENTO, REPITA O QUE ESTÁ DESCRITO NO PASSO 9.



17 - POR FIM, FIXE AS 2 TAMPAS NAS LATERAIS UTILIZANDO UMA CHAVE PHILIPS E OS 4 PARAFUSOS DE Ø4,8 x 16mm.



OBS.: CHAVE PHILIPS NÃO FORNECIDA PELA UDINESE.

UDINESE
ASSA ABLOY

GHOST DOOR VIDRO

MANUAL DE INSTALAÇÃO

18 - PARA SACAR A TAMPA FRONTAL, PRIMEIRO RETIRE AS TAMPAS LATERAIS E DEPOIS FAÇA UMA ALAVANCA NOS PONTOS DO DESENHO ABAIXO.

