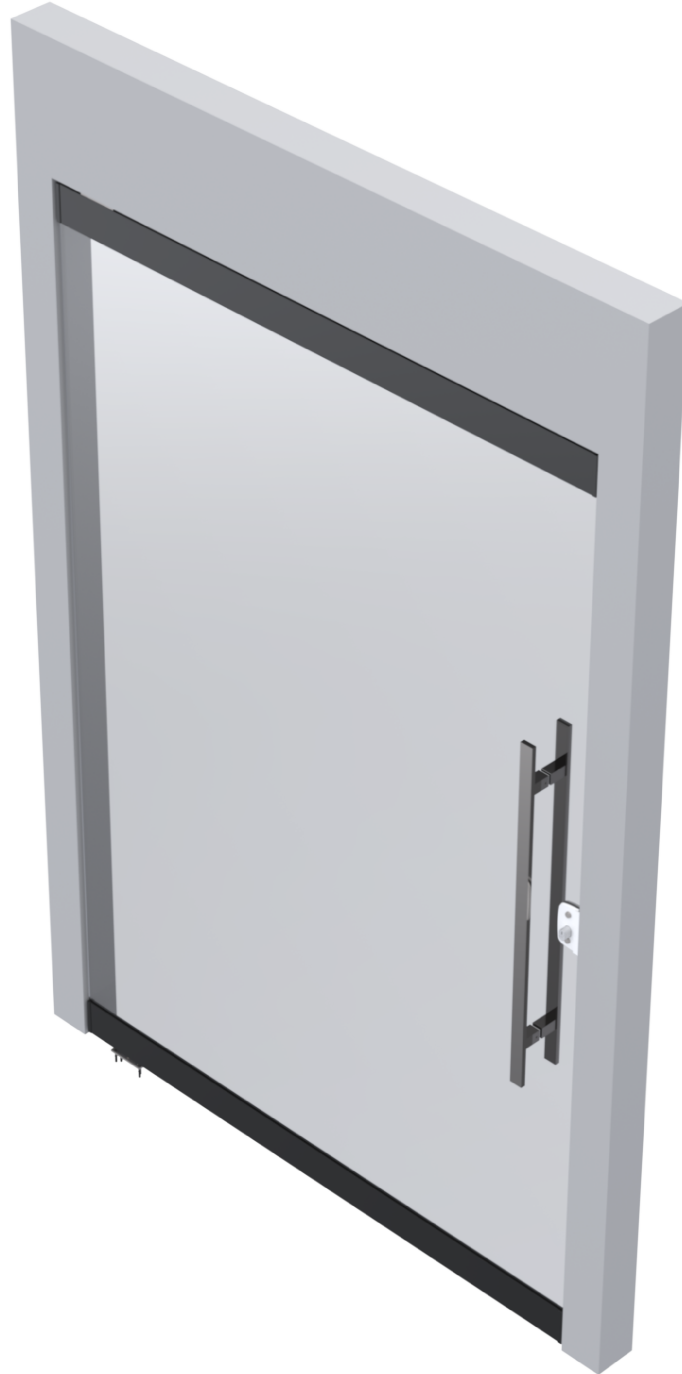


## OPEN DOOR GIRO



### DIFERENCIAIS:

- VENDA EM KIT;
- DESIGN SLIM;
- VIDROS DE 8mm E 10mm;
- PERFIS IGUAIS AS TIPOLOGIAS DE CORRER.

### DIMENSÕES:

- LARGURA MÁXIMA DA FOLHA: 1,2m;
- ALTURA MÁXIMA DA FOLHA: 3m;
- PESO MÁXIMO DA FOLHA: 110kg.

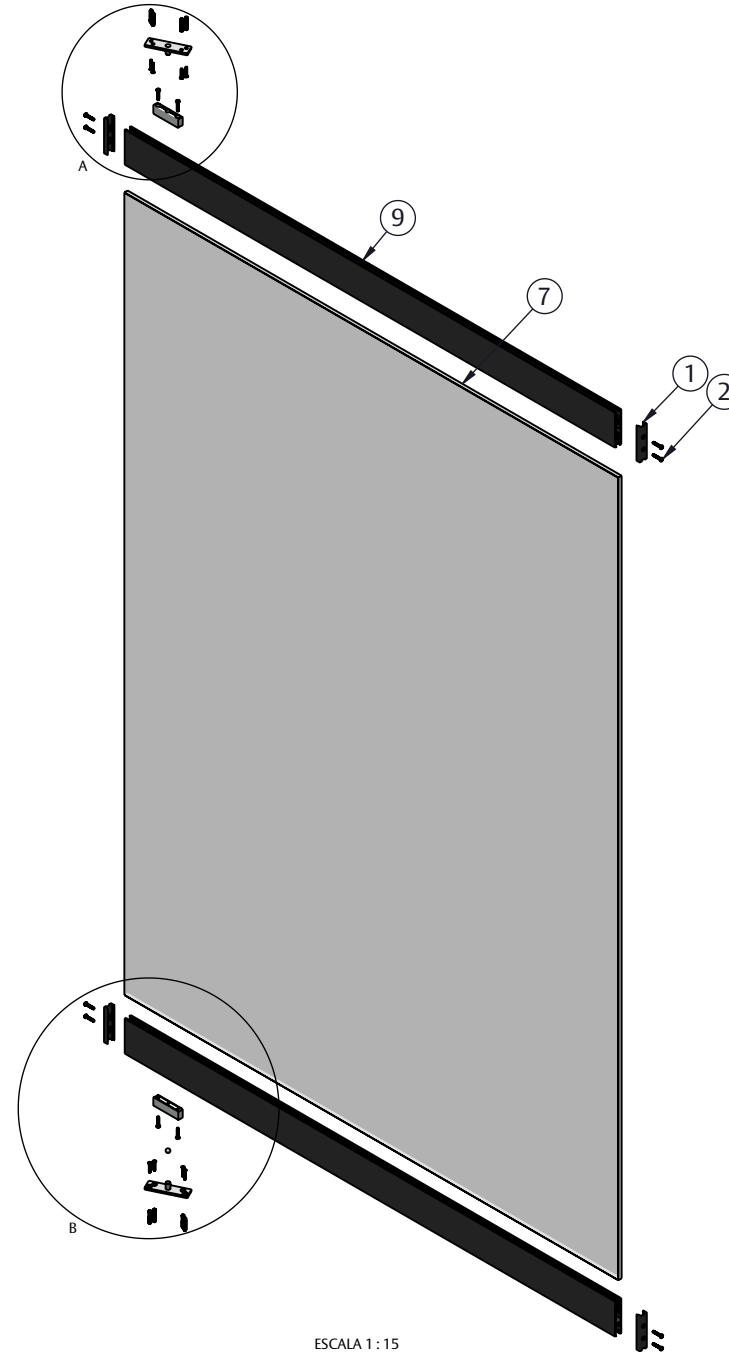
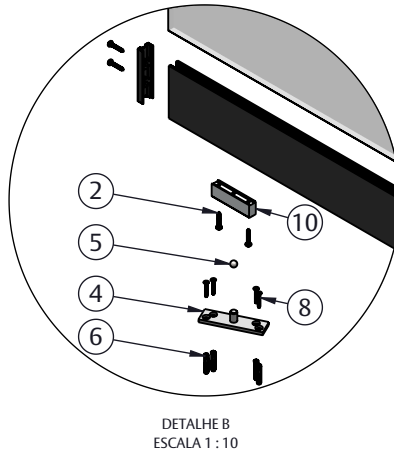
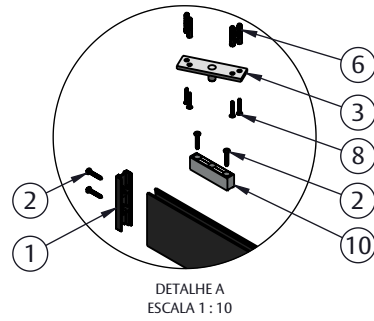
### CARACTERÍSTICAS:

- PIVOT: AÇO INOX;
- COMPONENTES: POLÍMERO.

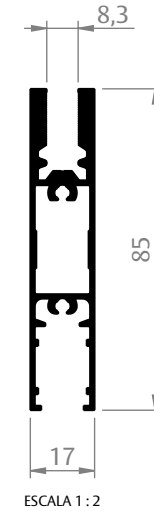
OBS.: PUXADOR E FECHADURA VENDIDOS SEPARADAMENTE.

VERSÃO	COR	CÓDIGO	CATÁLOGO
8 mm	BCO	9302912	OPENDRVID814BCO
	PTF	9302913	OPENDRVID814PTF
10 mm	BCO	9302914	OPENDRVID1014BCO
	PTF	9302915	OPENDRVID1014PTF

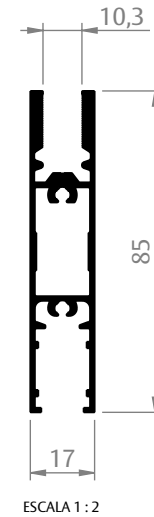
# OPEN DOOR GIRO



## TRAVESSA INFERIOR/SUPERIOR OPEN DOOR VIDRO 8mm

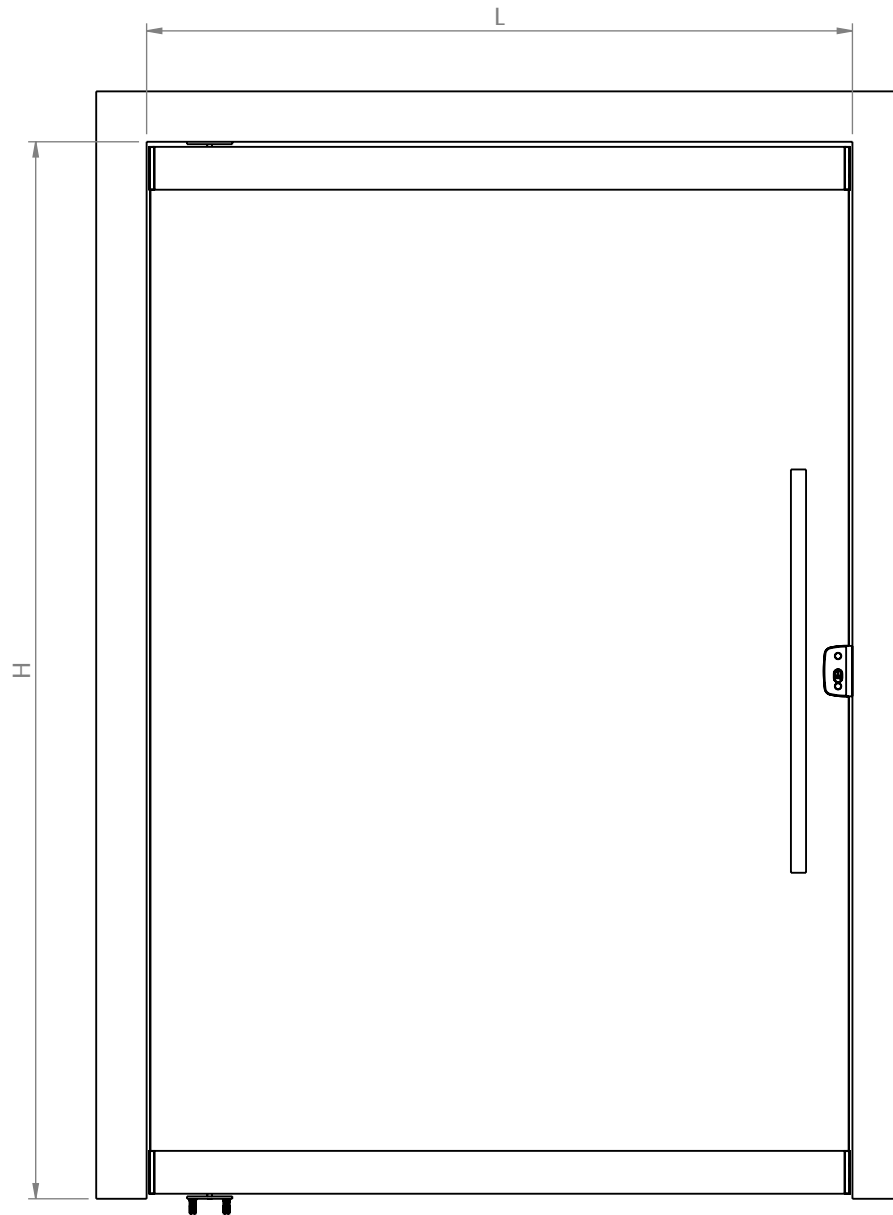


## TRAVESSA INFERIOR/SUPERIOR OPEN DOOR VIDRO 10mm



ITEM	DESCRIÇÃO	QTD.
1	TAMPA LATERAL INFERIOR/SUPERIOR	4
2	PARAFUSO A4,2X25 PAN-COMB INOX 304	12
3	BASE PIVOT SUPERIOR	1
4	BASE PIVOT INFERIOR	1
5	ESFERA DO PIVOT	1
6	BUCHA FIXAÇÃO AGARRE S6	8
7	VIDRO	1
8	PARF A3,5X25 CHA-PH-AÇO	8
9	TRAVESSA INFERIOR/SUPERIOR VIDRO 8mm/10mm	1
10	BASE DO PIVOT	2

# OPEN DOOR GIRO



ESCALA 1 : 15

## LARGURA DA TRAVESSA

$$LT = L - 10$$

## DIMENSÕES DO VIDRO

$$LV = L - 14$$

$$HV = H - 146$$

## LEGENDA:

H = ALTURA DO VÃO;

HV = ALTURA DO VIDRO;

L = LARGURA DO VÃO;

LV = LARGURA DO VIDRO;

LT = LARGURA DA TRAVESSA.