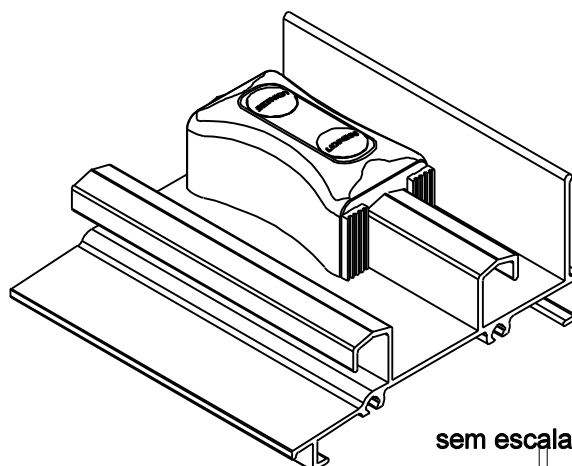


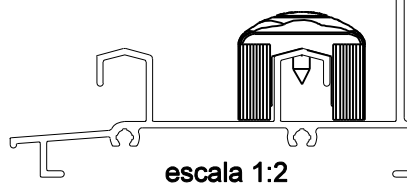
BATEDEIRA 398 NY



Aplicação



sem escala



escala 1:2

Características

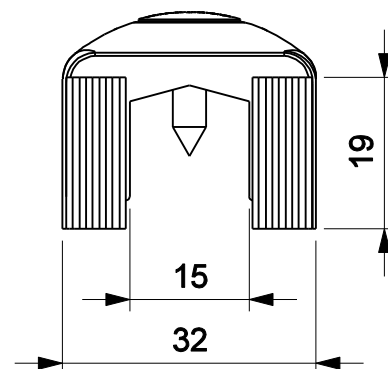
Componentes	Matéria-prima
Batedeira	Polímero
Tampa	Polímero
Amortecedor	EPDM

Componente de fixação	Dimensão	Qtde.
Parafuso	4,2x13 cha/ph/inox	2/pç

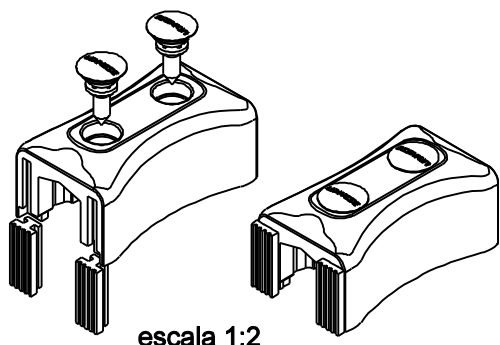
Embalagem	10 batedeiras
	20 tampas
	20 amortecedores
	20 parafusos

Cor	Codificação	
	Udinese	Catálogo
PRT	9301645	BATNYL398PRTE10
BCO	9301644	BATNYL398BCOE10

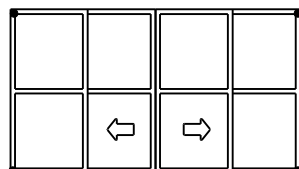
BATEDEIRA



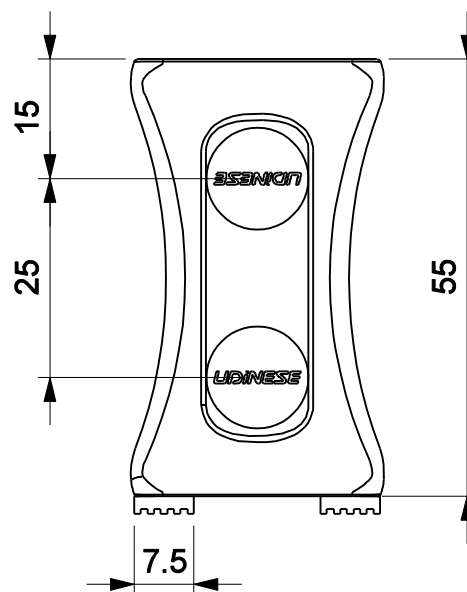
27.2



escala 1:2



2.2



7.5

USINAGEM:

Diâmetro do furo de fixação: 3,6mm

JANELA OU PORTA DE CORRER
LINHA MEGA 32

escala 1:1

UDINESE

50.4.2