

# BATEDEIRA 398 NYL

IMAGEM RENDER  
DO PRODUTO

BY: SOLIDWORKS

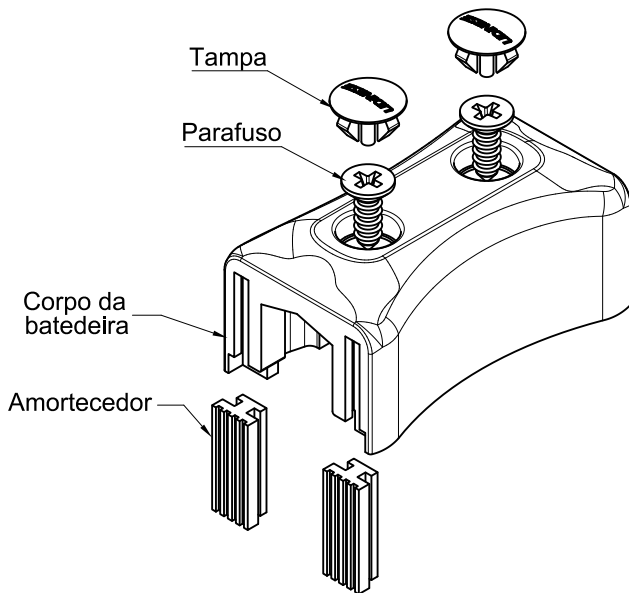
## CARACTERÍSTICAS

EMBALAGEM		
COMPONENTES	MATÉRIA PRIMA	QTDE
Corpo da Batedeira	Polímero	10
Tampa	Polímero	20
Amortecedor	EPDM	20
Parafuso AA 4,2x13 CHA/PH	Inox	2

CODIFICAÇÃO			
COR	CÓDIGO	CATÁLOGO	SISTEMISTA
BCO	9301644	BATNYL398BCOE10	NYL-398
PRT	9301643	BATNYL398PRTE10	

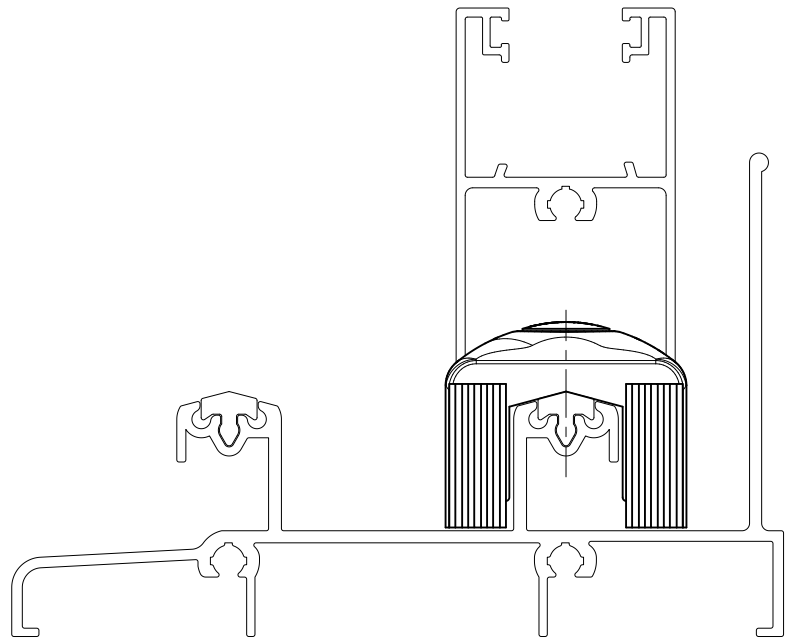
APLICÁVEL NOS PERFIS:

CHR-002/CHR-003/CHR-007CHR-008/CHR-012/CHR-013/  
CHR-019/CHR-020/CHR-021CHR-039/CHR-041



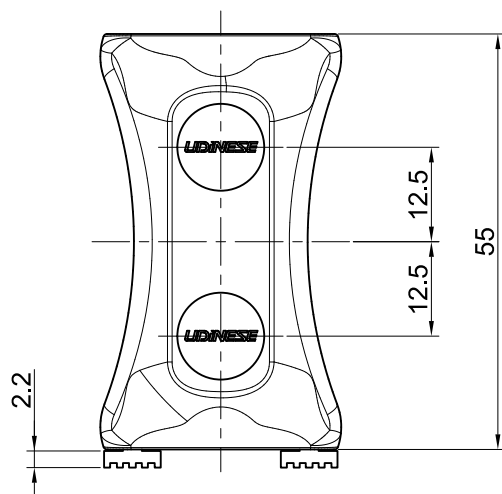
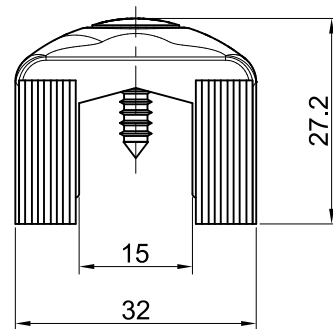
ESCALA 1 : 1

## APLICAÇÃO



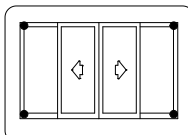
ESCALA 1 : 1

## DIMENSÕES



ESCALA 1 : 1

PORTA E JANELA  
DE CORRER  
CHROMA



**UDINESE**  
**ASSA ABLOY**