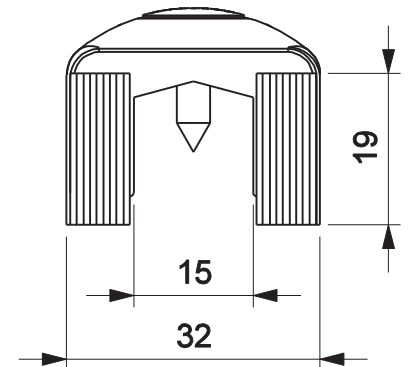
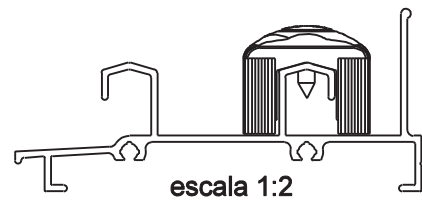
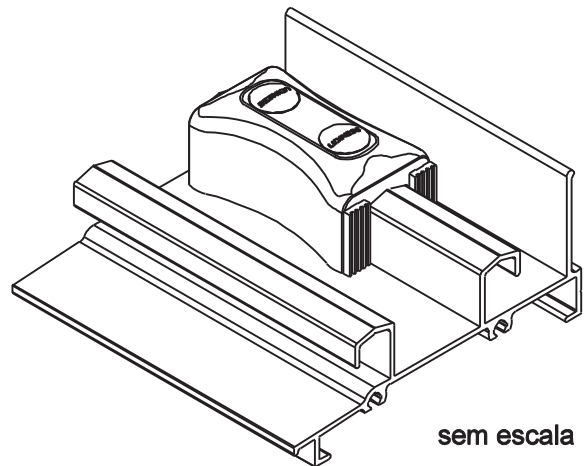


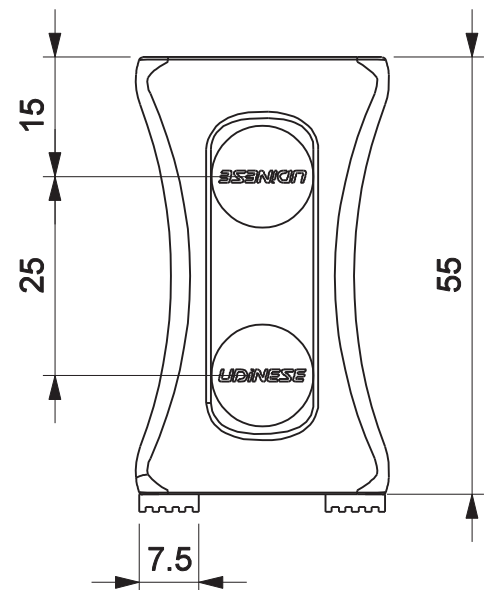
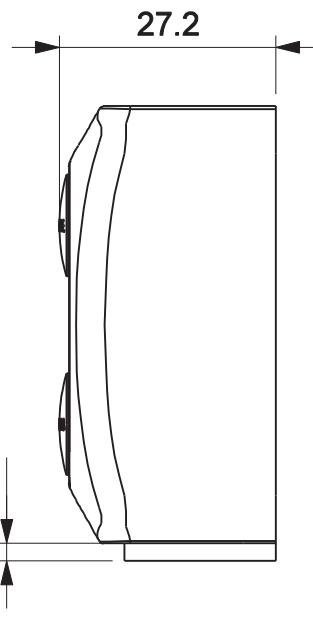
BATEDEIRA 398 NY



Aplicação



BATEDEIRA



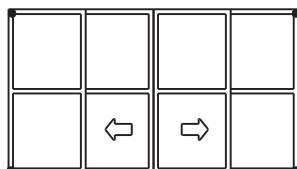
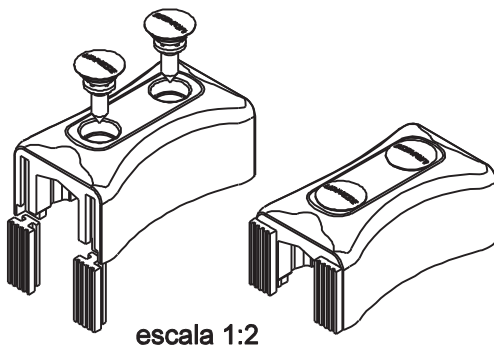
Características

Componentes	Matéria-prima
Batedeira	Polímero
Tampa	Polímero
Amortecedor	EPDM

Componente de fixação	Dimensão	Qtde.
Parafuso	4,2x13 cha/ph/inox	2/pç

Embalagem	10 batedeiras
	10 tampas
	20 amortecedores
	20 parafusos

Cor	Codificação		
	Udinese	Catálogo	Alcoa
PRT	9301643	BATNYL398PRTE10	NYL-398
BCO	9301644	BATNYL398BCOE10	



JANELA OU PORTA DE CORRER
LINHA GOLD

USINAGEM:
Diâmetro do furo de fixação: 3,6mm

escala 1:1

UDINESE