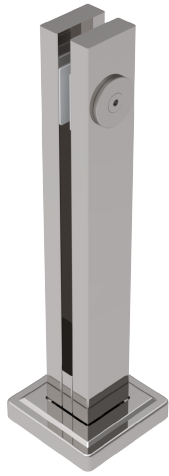


TORRE SQUARE 300MM AÇO INOX



CARACTERÍSTICAS

CODIFICAÇÃO		
COR	CÓDIGO	CATÁLOGO
BCO	9212329	TORSQUARE300INXBCO
POLIDO	9001702	TORSQUARE300INXP
PTF	9212338	TORSQUARE300INXPTF
S/A	9212278	TORSQUARE300INXS/A

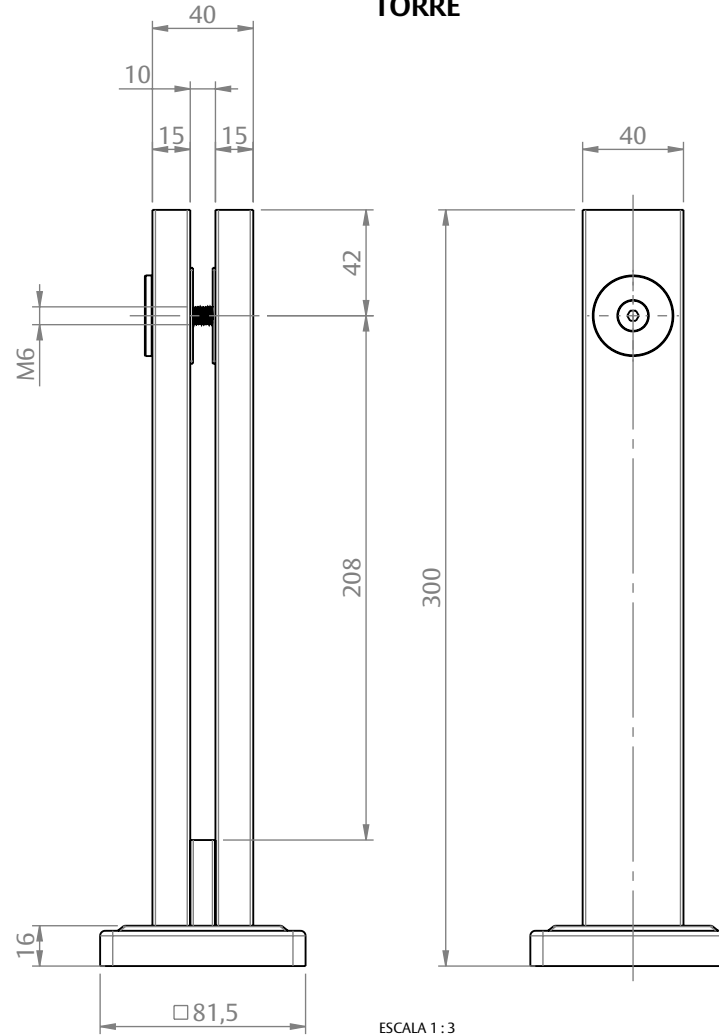
OBSERVAÇÕES

- QUANDO APLICADA EM GUARDA-CORPOS UTILIZAR OS VIDROS ESPECIFICADOS NA NORMA ABNT NBR 14718;
- PARA APLICAÇÃO EM AMBIENTES INTERNOS OU DIVISÓRIAS, UTILIZAR VIDROS COM ESPESSURA DE 8 À 10mm.

COMPOSIÇÃO/CARACTERÍSTICAS:

- TORRE E PARAFUSOS: AÇO INOX;
- MANTAS: SILICONE.

DIMENSÕES TORRE



DIMENSÕES BASE

