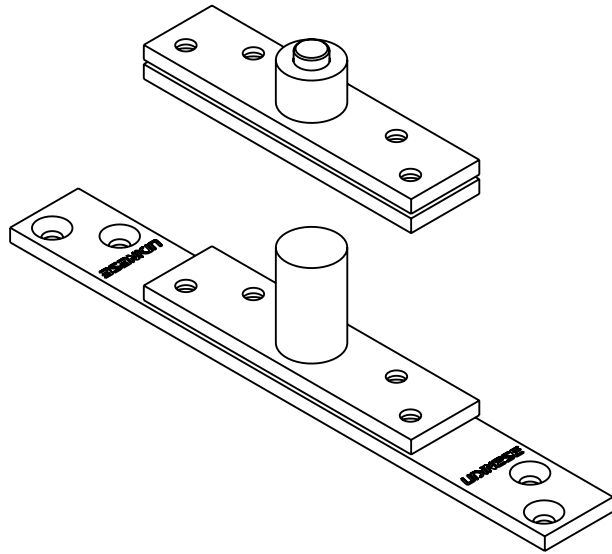


PIVOT SEM REGULAGEM 300KG BASE 200MM INOX



CARACTERÍSTICAS

CODIFICAÇÃO		
COR	CÓDIGO	CATÁLOGO
INOX	9002000	PIVSREG300KG200INX

OBSERVAÇÕES

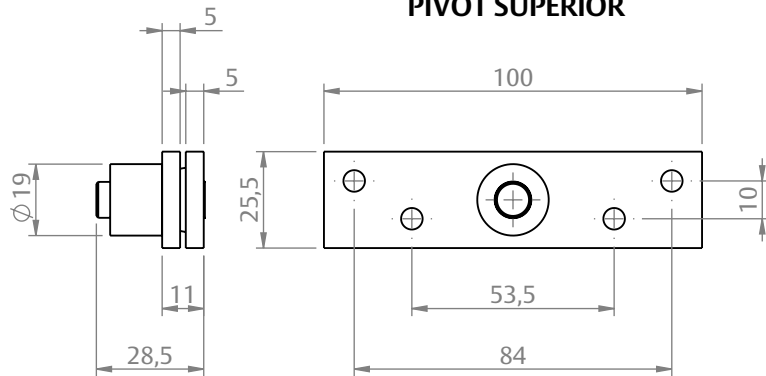
COMPOSIÇÃO/CARACTERÍSTICAS:

- PIVOT: AÇO INOX.

PIVOT		PORTA	
VERSÃO	BASE (mm)	BITOLA (mm)	
		MÍN.	MÁX.
REGULÁVEL	100	42	42
	200	42	90
SEM REGULAGEM	100	30	42
	200	30	90

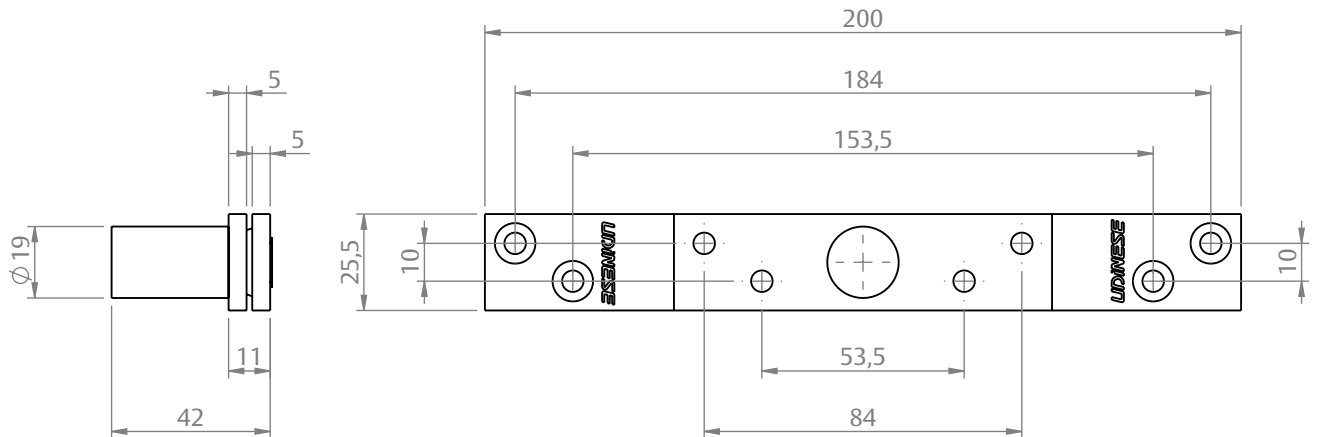
ESCALA 1 : 2

DIMENSÕES PIVOT SUPERIOR



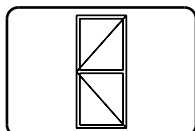
ESCALA 1 : 2

DIMENSÕES PIVOT INFERIOR



ESCALA 1 : 2

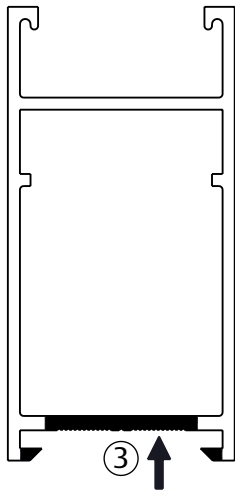
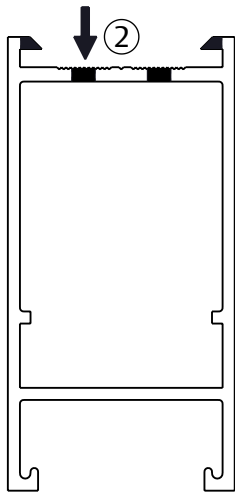
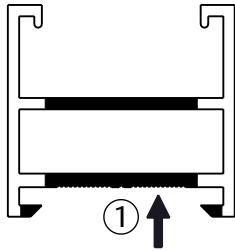
PORTA DE GIRO



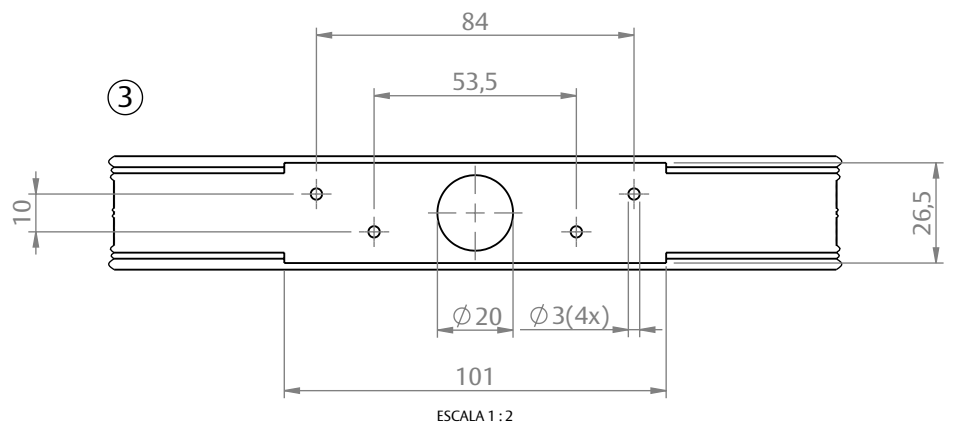
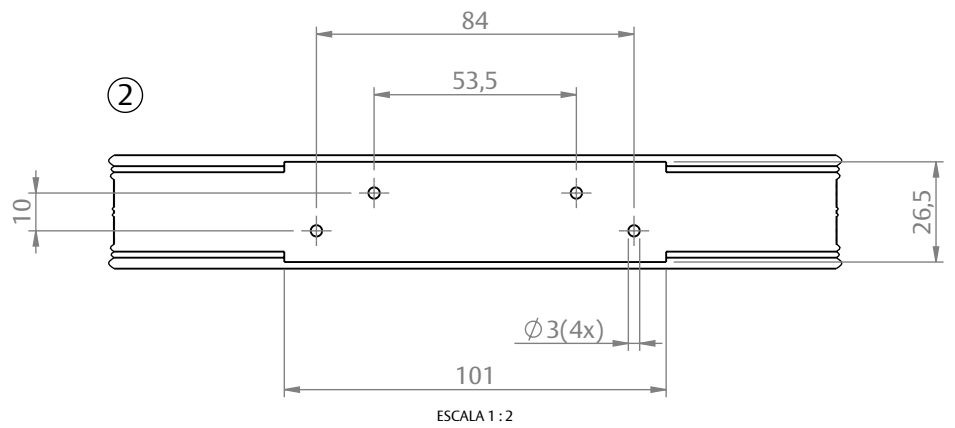
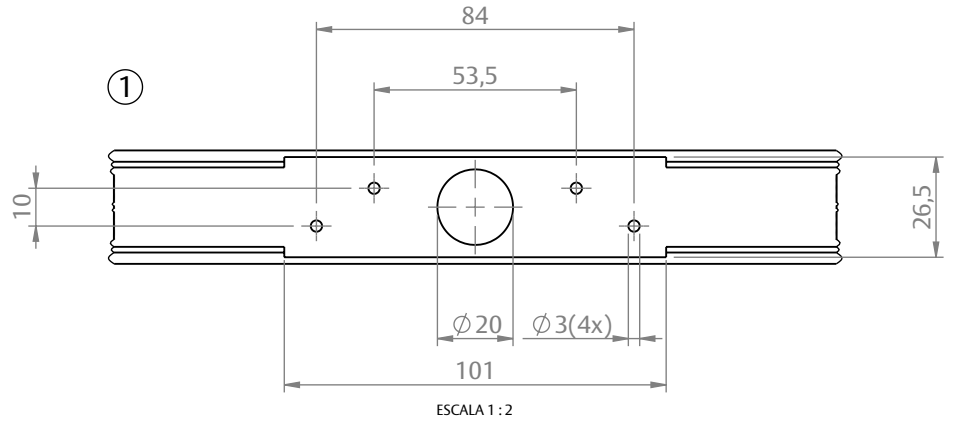
UDINESE
ASSA ABLOY

PIVOT SEM REGULAGEM 300KG BASE 200MM INOX

USINAGENS



ESCALA 1:1

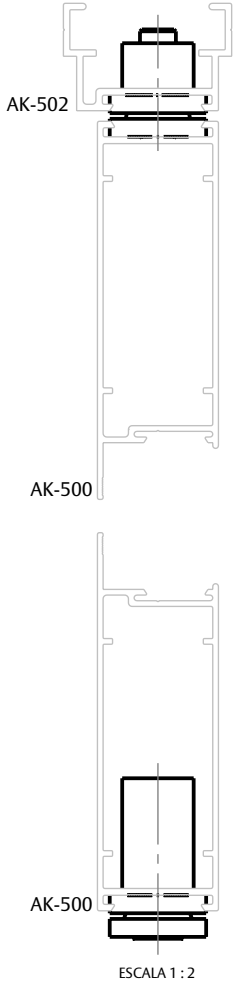


RESERVAMOS O DIREITO DE ALTERAÇÕES SEM AVISO PRÉVIO. TODAS AS MEDIDAS EM mm. IMAGENS MERAMENTE ILUSTRATIVAS.

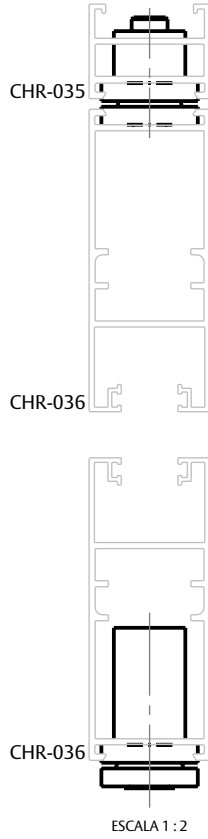
PIVOT SEM REGULAGEM 300KG BASE 200MM INOX

APLICAÇÕES

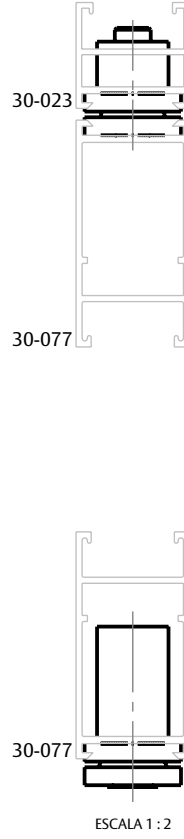
AGLO 3.2 (OLGA COLOR)



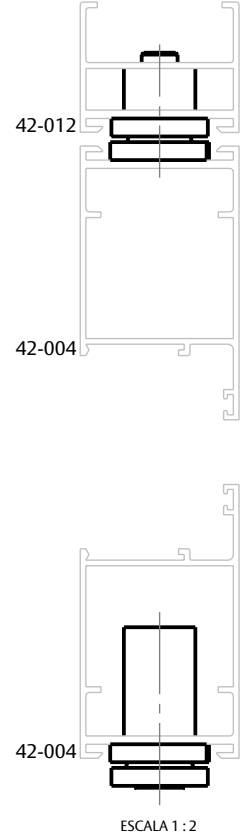
CHROMA (PERFIL ALUMÍNIO)



CONVENCIONAL 30



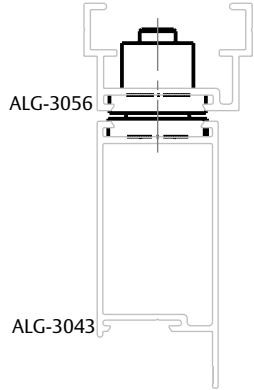
CONVENCIONAL 42



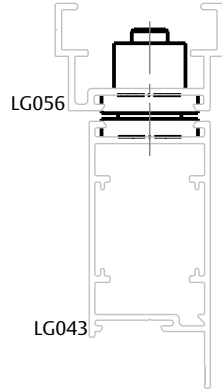
PIVOT SEM REGULAGEM 300KG BASE 200MM INOX

APLICAÇÕES

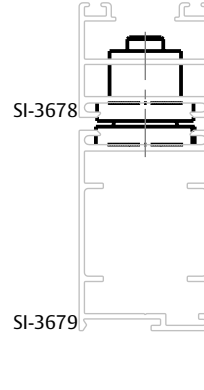
**D'ORO
(CDA)**



**GOLD
(HYDRO)**



**IMPERIAL 3.5
(BELMETAL)**



**MEGA 32
(ASA)**

