

# MAÇANETA CREMONA CAMARÃO SQUARE PTF



## CARACTERÍSTICAS

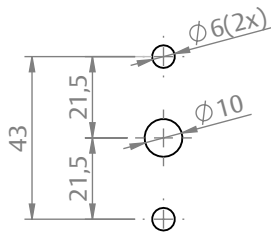
CODIFICAÇÃO			
COR	CÓDIGO	CATÁLOGO	SISTEMISTA
PTF	9002012	MACCRECAMSQPTF	OCOS-MACCRE-022

### OBSERVAÇÕES

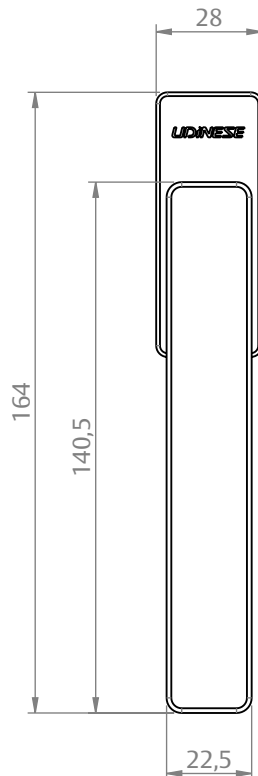
#### COMPOSIÇÃO/CARACTERÍSTICAS:

- MAÇANETA: ALUMÍNIO.

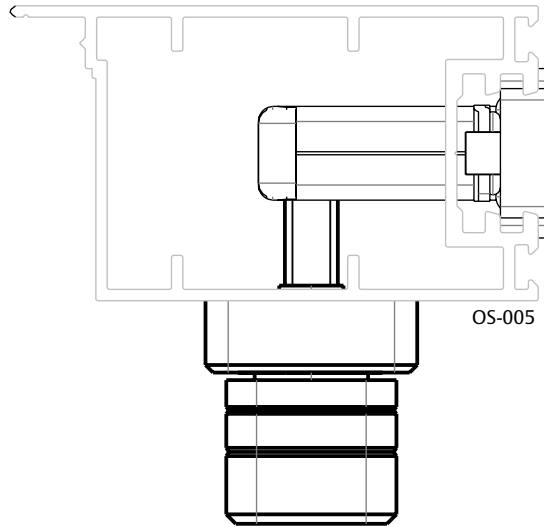
## USINAGEM



ESCALA 1:2

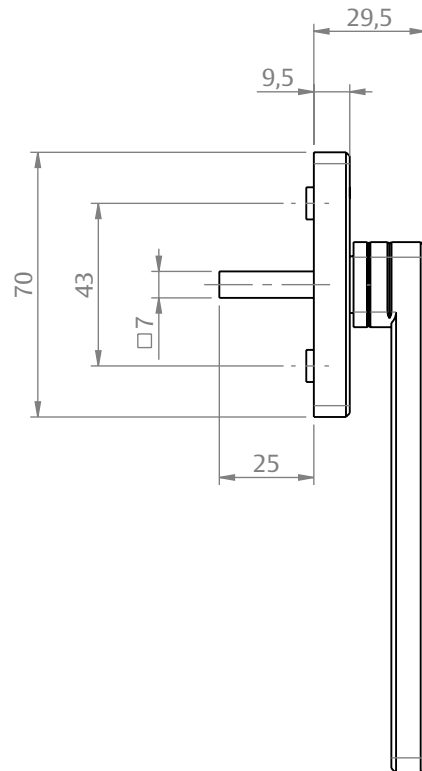


## APLICAÇÃO



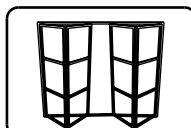
ESCALA 1:1

## DIMENSÕES



ESCALA 1:2

PORTA CAMARÃO  
OLGA SIERRA



**UDINESE**  
**ASSA ABLOY**