

MECANISMO BIDIRECIONAL 25MM



CARACTERÍSTICAS

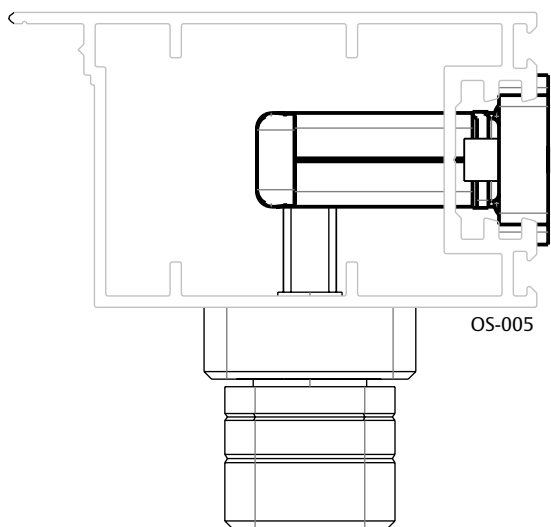
CODIFICAÇÃO			
COR	CÓDIGO	CATÁLOGO	SISTEMISTA
PRT	9002039	MECBIDIREC25MM	OCOS-MACCEN-001-NAT

OBSERVAÇÕES

COMPOSIÇÃO/CARACTERÍSTICAS:

- MECANISMO: AÇO INOX;
- ESTRUTURA: ALUMÍNIO;
- TAMPAS: POLÍMERO.

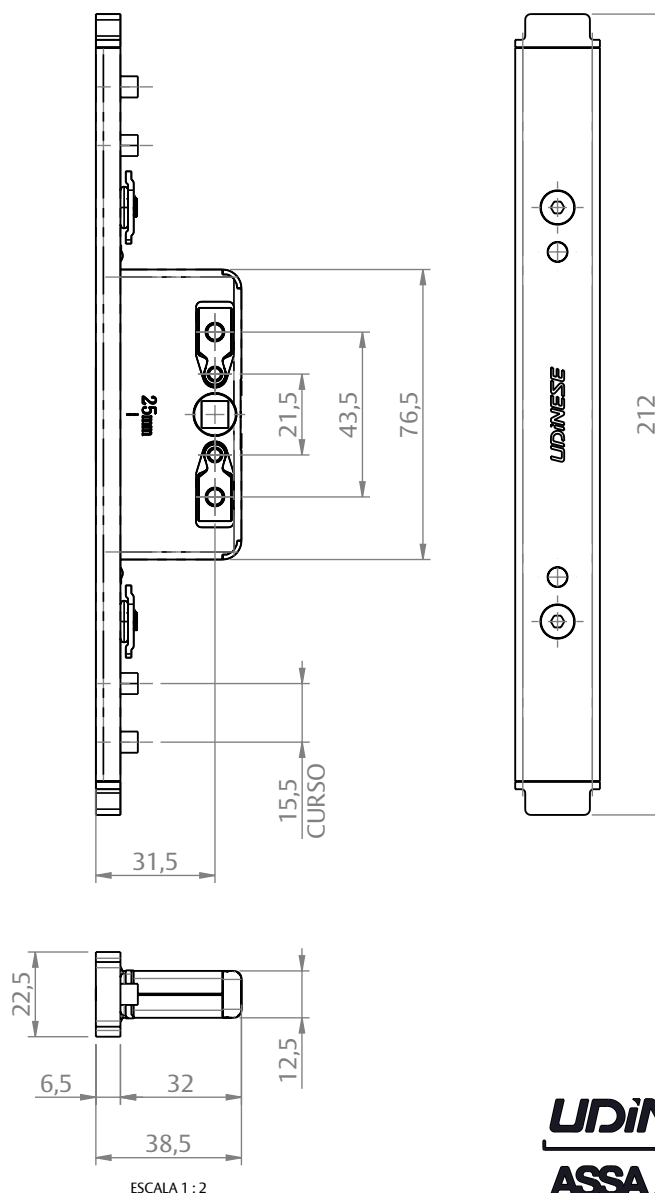
APLICAÇÃO



OS-005

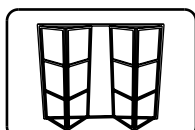
ESCALA 1 : 1

DIMENSÕES



ESCALA 1 : 2

PORTA CAMARÃO
OLGA SIERRA



UDINESE
ASSA ABLOY

MECANISMO BIDIRECIONAL 25MM

USINAGENS

