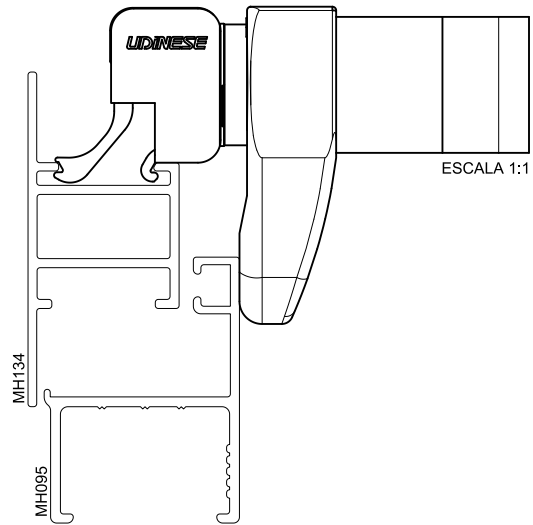


FECHO MAX-AR 725D MASTER C/BAG S/CTF (FEC1087)

APLICAÇÃO



CARACTERÍSTICAS

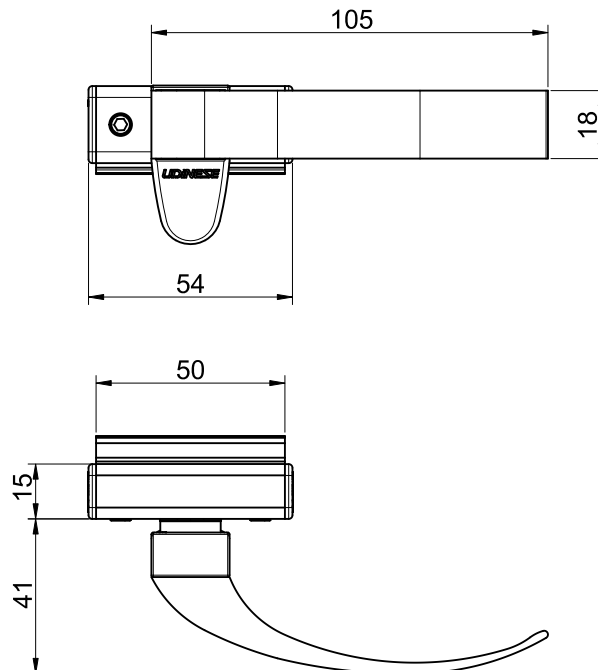
CODIFICAÇÃO			
COR	CÓDIGO	CATÁLOGO	SISTEMISTA
BCO	9208048	FEC725DMTRBGBCO	-
PRA	9209641	FEC725DMTRBGPR	
PTF	9209300	FEC725DMTRBGPTF	

OBSERVAÇÕES

COMPOSIÇÃO/CARACTERÍSTICAS:

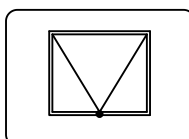
- BASE/ MAÇANETA: ALUMÍNIO;
- ARRUELA/ BICO/ TAMPAS: POLÍMERO;
- ARRUELA/ PARAFUSOS.

FECHO



ESCALA 1:2

MAXIM-AR
MASTER



UDINESE
ASSA ABLOY