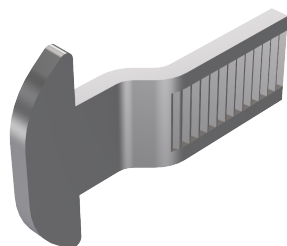


# LINGUETA CONCHA S37/6,3 INV 7000



## CARACTERÍSTICAS

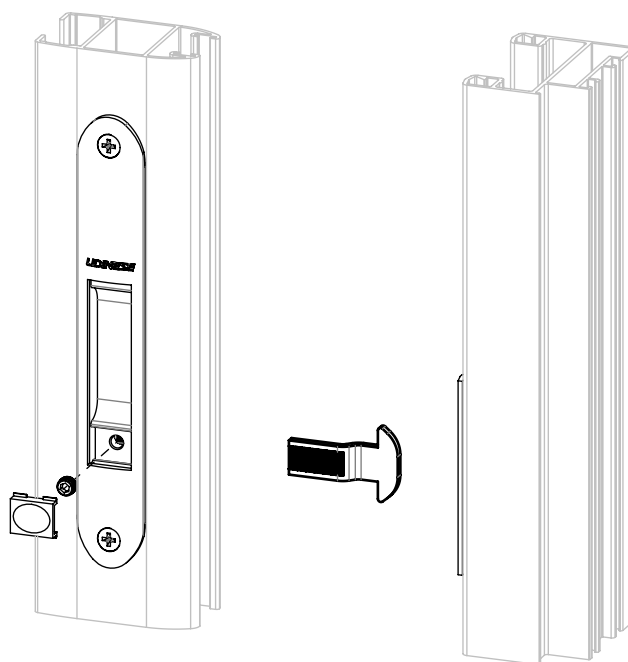
| CODIFICAÇÃO |         |                   |            |
|-------------|---------|-------------------|------------|
| COR         | CÓDIGO  | CATÁLOGO          | SISTEMISTA |
| INX         | 9210088 | LINCONS3763IN7000 | -          |

### OBSERVAÇÕES

#### COMPOSIÇÃO/CARACTERÍSTICAS:

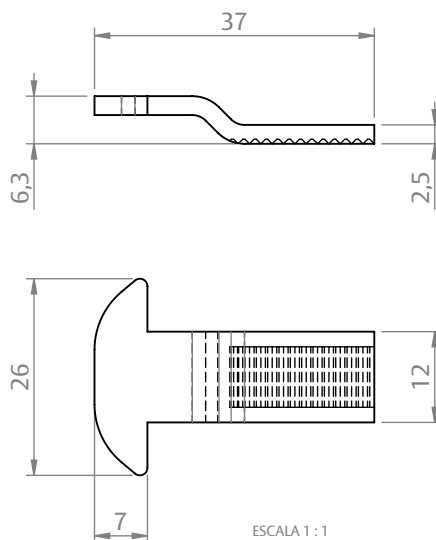
- LINGUETA: AÇO INOX;

## APLICAÇÃO

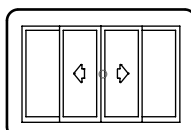


SEM ESCALA

## DIMENSÕES



PORTA E JANELA  
DE CORRER

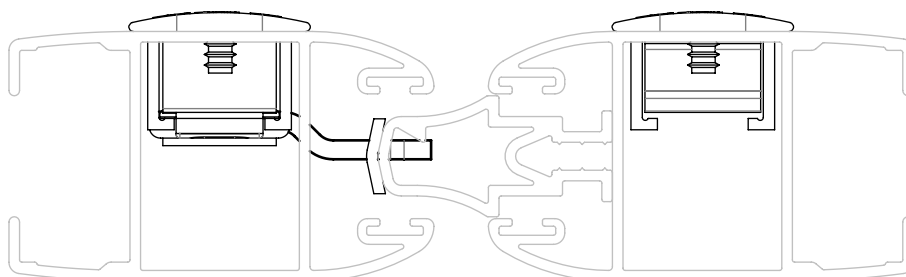


**UDINESE**  
**ASSA ABLOY**

# LINGUETA CONCHA S37/6,3 INV 7000

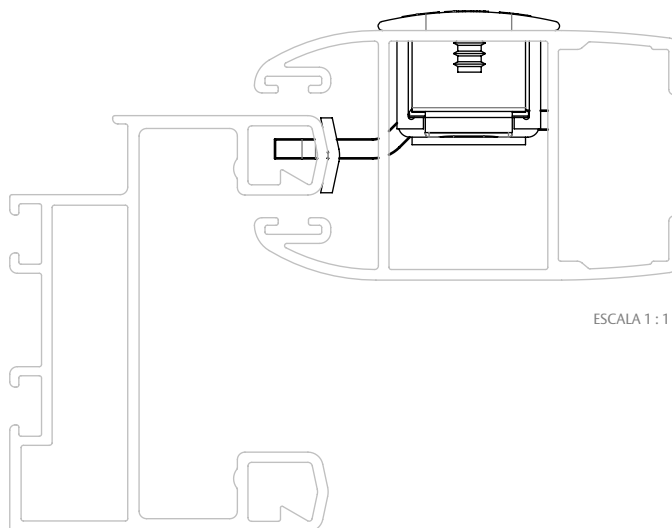
## APLICAÇÕES (CDA ALUMIGON)

### FECHAMENTO CENTRAL (RENOIR 3.3)



ESCALA 1 : 1

### FECHAMENTO LATERAL (RENOIR 3.3)



ESCALA 1 : 1