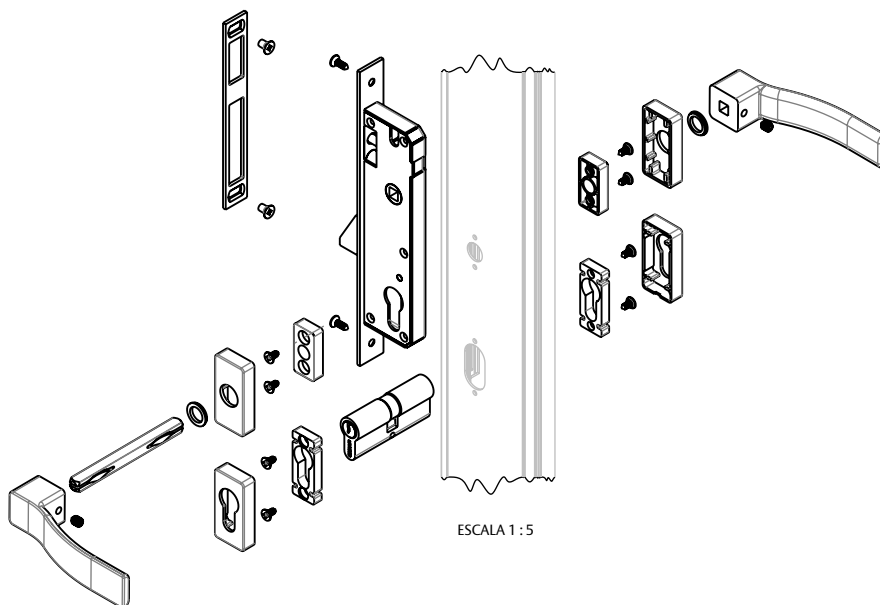


# FECHADURA GIRO 330/70 EURO TOMBAR MAÇANETA FLARE L30



## APLICAÇÃO



ESCALA 1:5

## CARACTERÍSTICAS

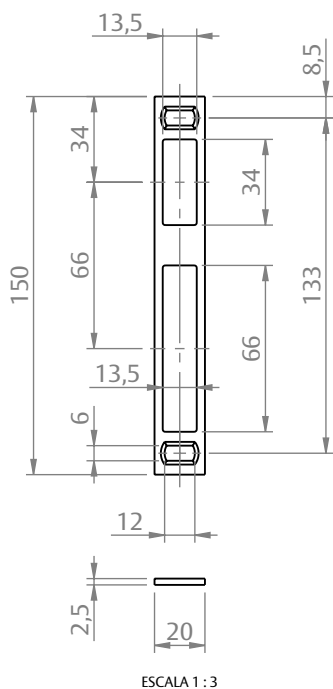
CODIFICAÇÃO		
VERSÃO MAÇANETA ESPELHO		
COR	CÓDIGO	CATÁLOGO
BCO	9212846	FRA330EURO70TBL30BCO
PTF	9212847	FRA330EURO70TBL30PTF
S/A	9212848	FRA330EURO70TBL30S/A
VERSÃO AVULSA		
COR	CÓDIGO	CATÁLOGO
INX	9700533	FRA330EUROLTCTT22INX

## OBSERVAÇÕES

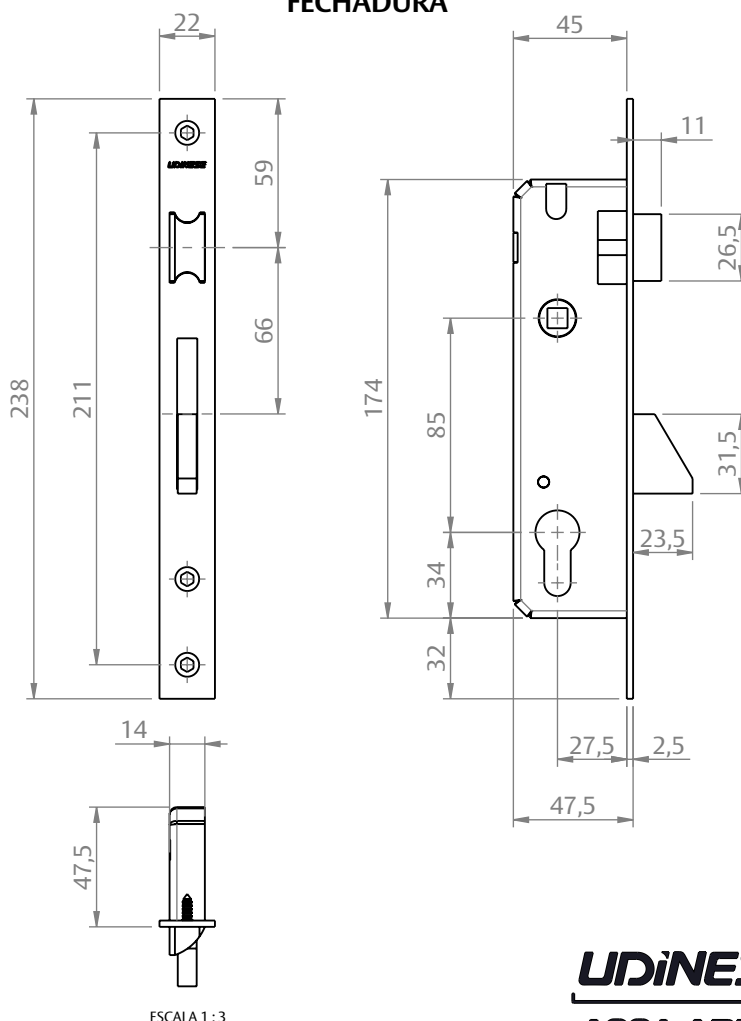
### COMPOSIÇÃO/CARACTERÍSTICAS:

- CILINDRO, MAÇANETA E ROSETA: ALUMÍNIO;
- HASTE: AÇO;
- CONTRA TESTA, FECHADURA E PARAFUSOS: AÇO INOX.

## DIMENSÕES CONTRA TESTA



## DIMENSÕES FECHADURA



PORTA DE GIRO

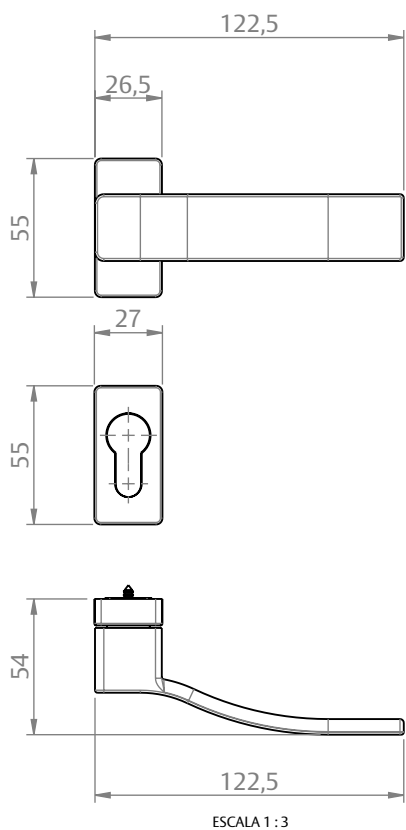


**UDINESE**  
**ASSA ABLOY**

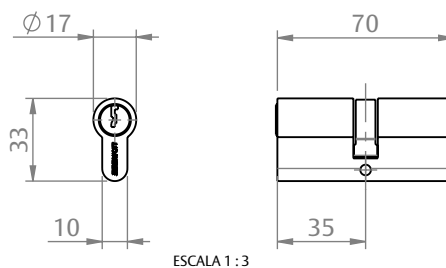
# FECHADURA GIRO 330/70 EURO TOMBAR MAÇANETA FLARE L30

## DIMENSÕES

### MAÇANETA E ROSETA

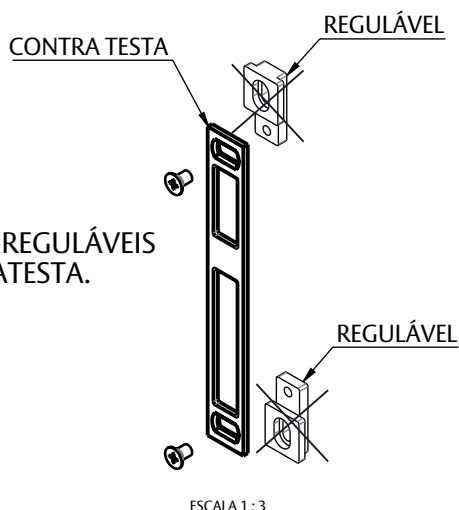


### CILINDRO



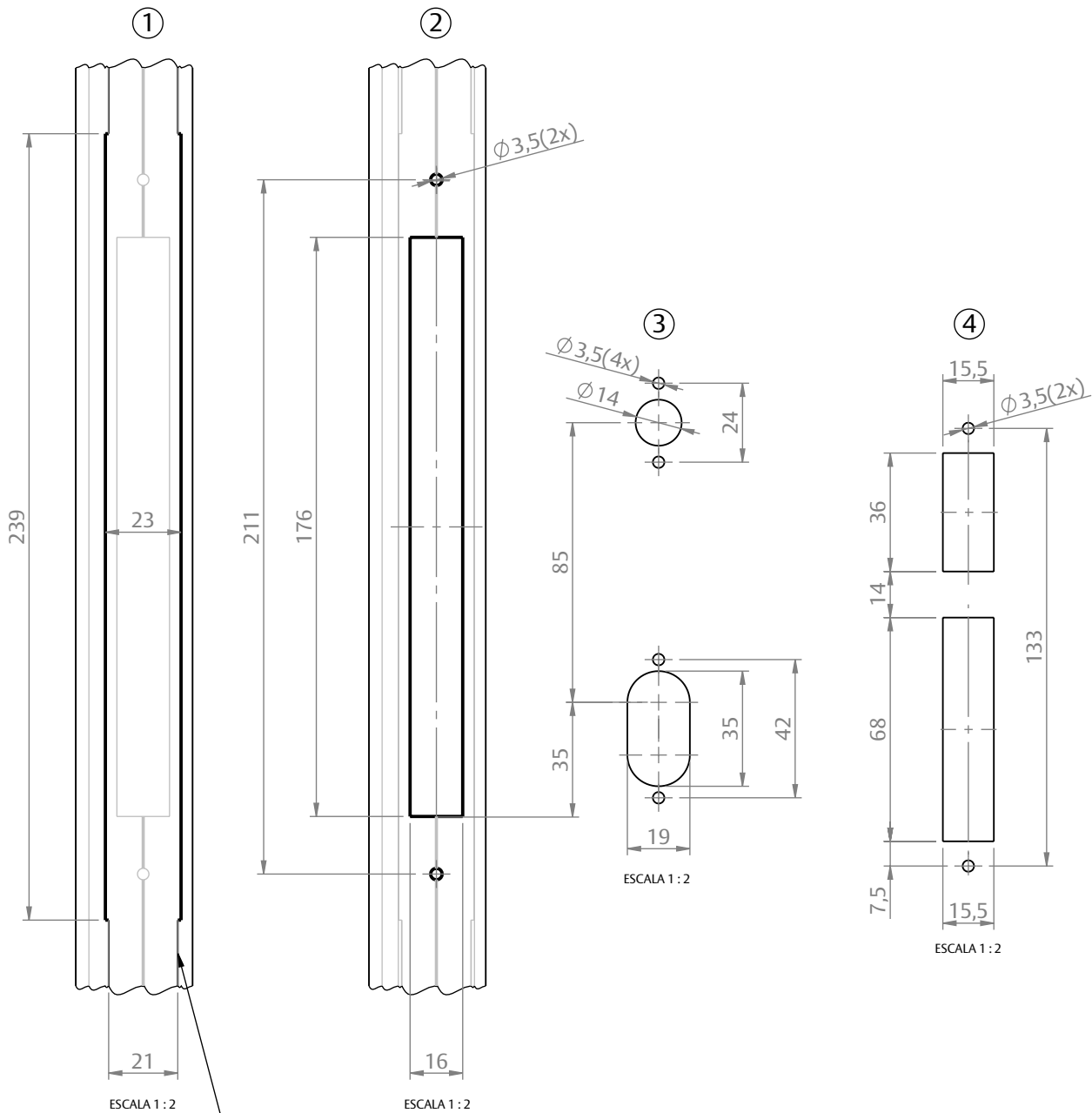
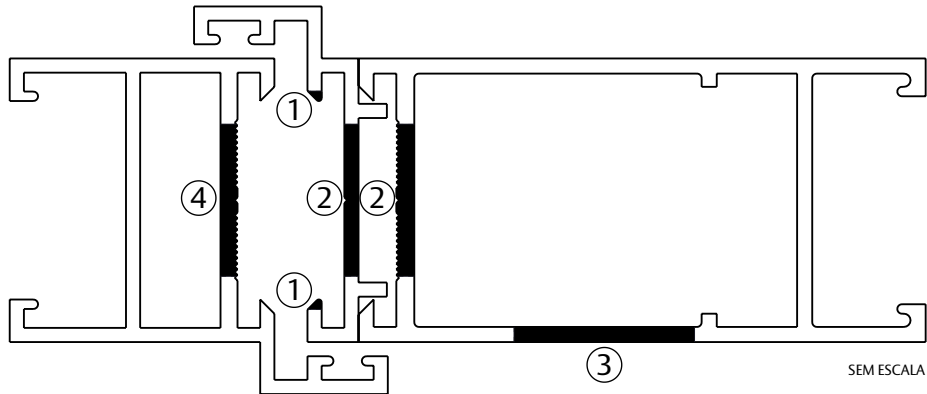
## INSTRUÇÃO DE INSTALAÇÃO

NA INSTALAÇÃO, RETIRAR OS REGULÁVEIS E UTILIZAR APENAS A CONTRATESTA.



# FECHADURA GIRO 330/70 EURO TOMBAR MAÇANETA FLARE L30

## USINAGENS



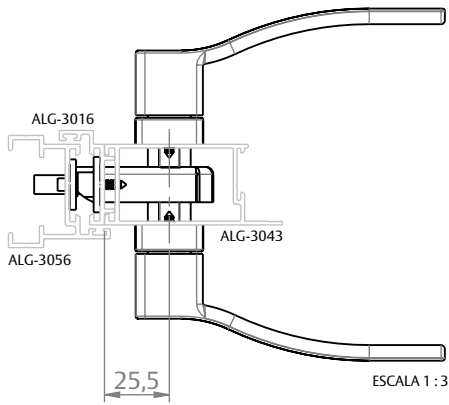
**USINAGEM DA TESTA DA FECHADURA:**  
FAZER ESSA USINAGEM NO MATA JUNTA  
QUANDO A FECHADURA FOR APLICADA  
NA LINHA CONVENCIONAL 30.

**UDINESE**  
**ASSA ABLOY**

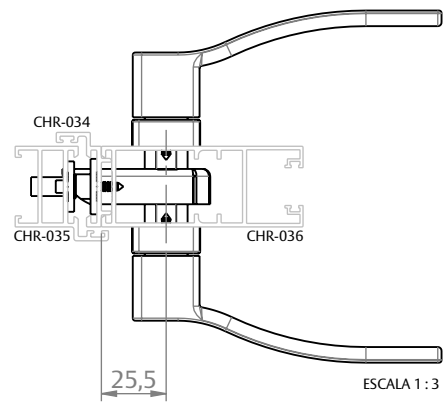
# FECHADURA GIRO 330/70 EURO TOMBAR MAÇANETA FLARE L30

## APLICAÇÕES

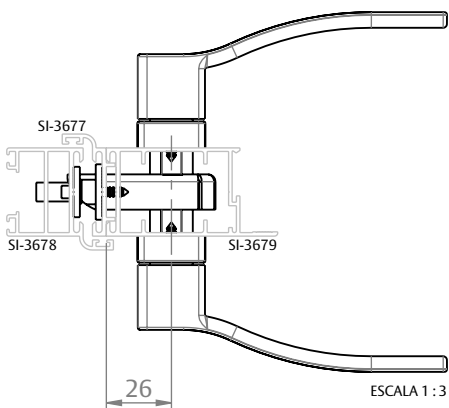
**D'ORO  
(CDA ALUMIGON)**



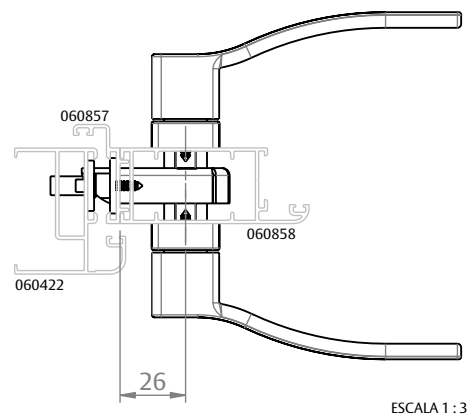
**CHROMA  
(PERFIL ALUMÍNIO)**



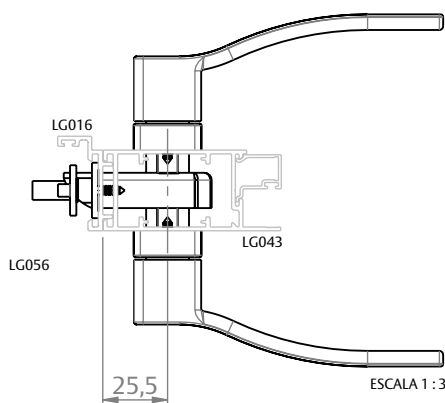
**IMPERIAL 3.5  
(BELMETAL)**



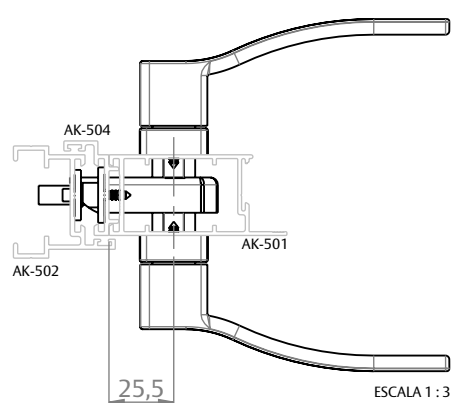
**ELEGANCE  
(HYDRO)**



**GOLD  
(HYDRO)**



**AGLO 3.2  
(OLGA COLOR)**

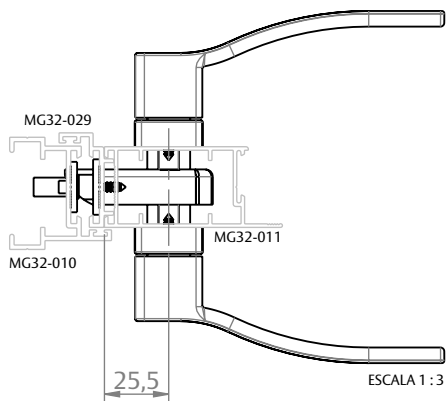


**UDINESE**  
**ASSA ABLOY**

# FECHADURA GIRO 330/70 EURO TOMBAR MAÇANETA FLARE L30

## APLICAÇÕES

**MEGA 32  
(ASA ALUMÍNIO)**



**CONVENCIONAL 30**

