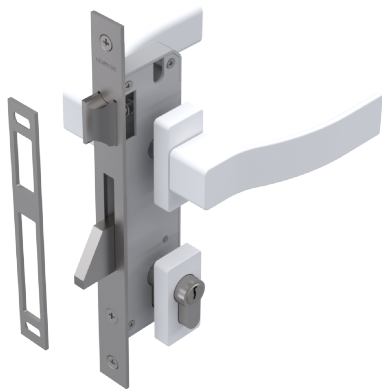


FECHADURA GIRO 330/70 EURO TOMBAR MAÇANETA FLARE L42



CARACTERÍSTICAS

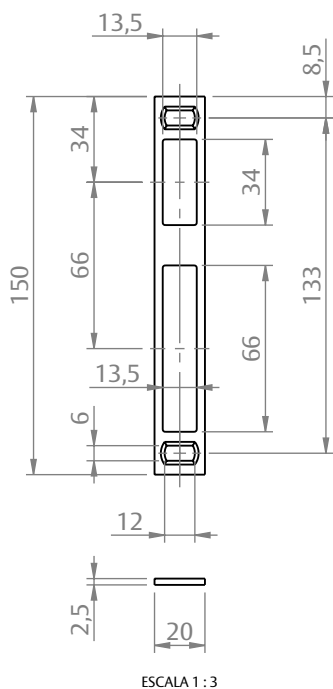
CODIFICAÇÃO		
VERSÃO MAÇANETA ESPELHO		
COR	CÓDIGO	CATÁLOGO
BCO	9212849	FRA330EURO70TBL42BCO
PTF	9212850	FRA330EURO70TBL42PTF
S/A	9212851	FRA330EURO70TBL42S/A
VERSÃO AVULSA		
COR	CÓDIGO	CATÁLOGO
INX	9700533	FRA330EUROLTCTT22INX

OBSERVAÇÕES

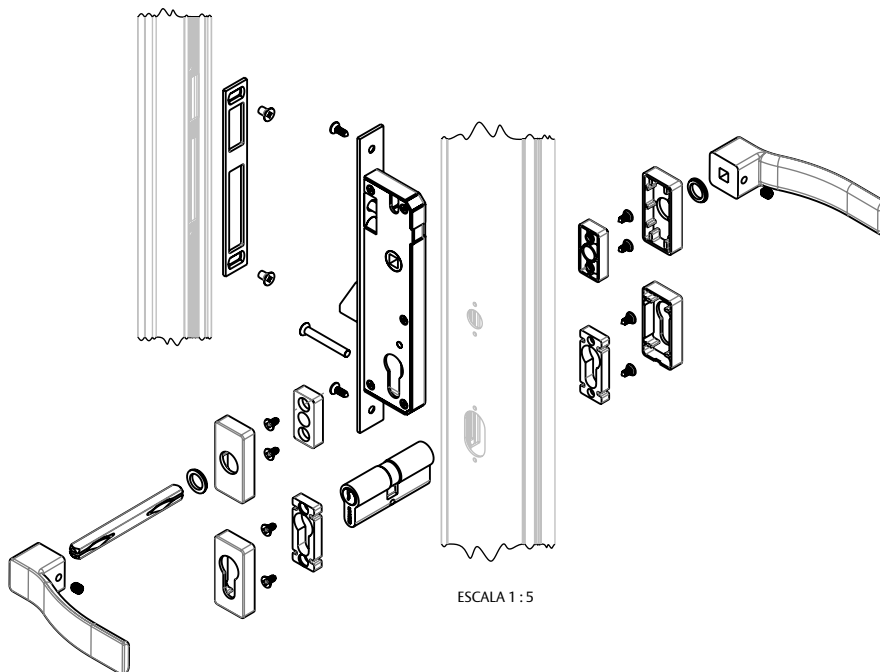
COMPOSIÇÃO/CARACTERÍSTICAS:

- CILINDRO, MAÇANETA E ROSETA: ALUMÍNIO;
- HASTE: AÇO;
- CONTRA TESTA, FECHADURA E PARAFUSOS: AÇO INOX.

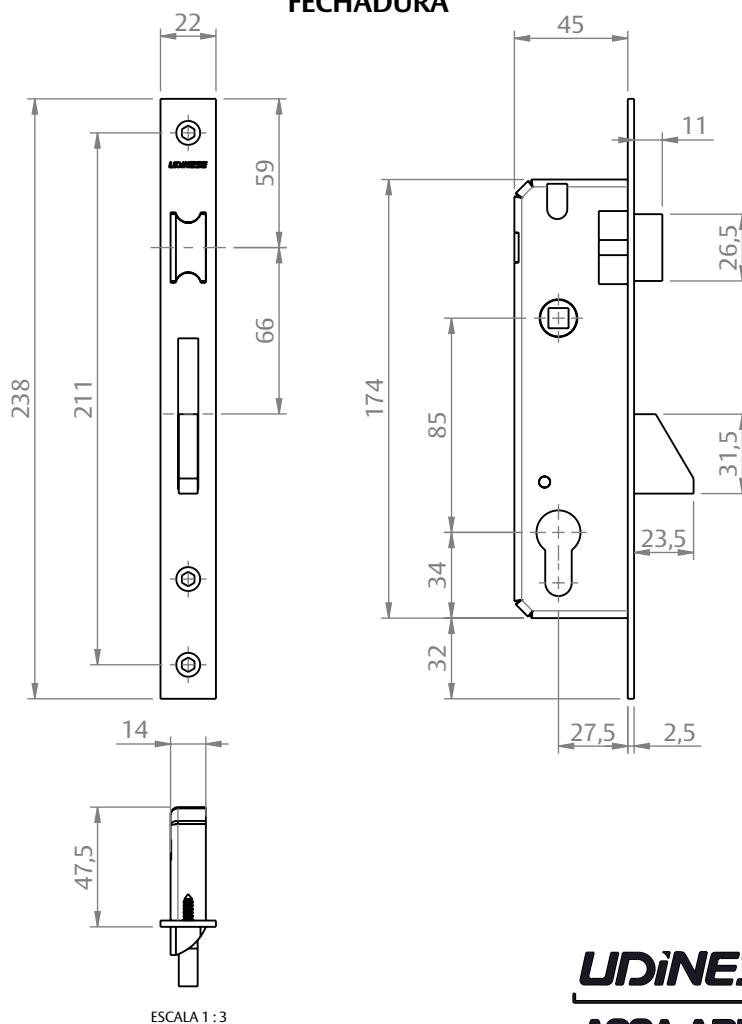
DIMENSÕES CONTRA TESTA



APLICAÇÃO



DIMENSÕES FECHADURA



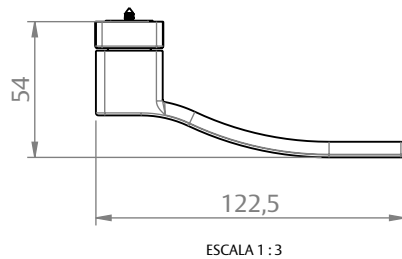
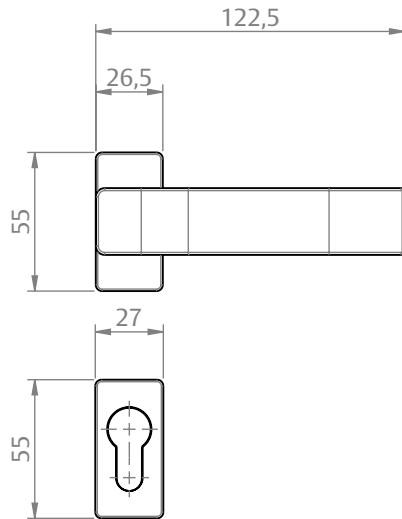
PORTA DE GIRO



UDINESE
ASSA ABLOY

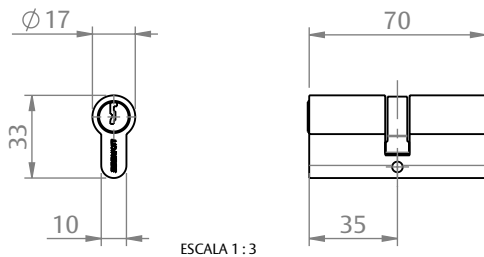
FECHADURA GIRO 330/70 EURO TOMBAR MAÇANETA FLARE L42

DIMENSÕES MAÇANETA E ROSETA



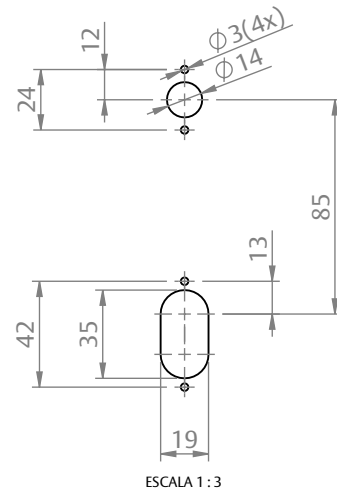
ESCALA 1:3

CILINDRO



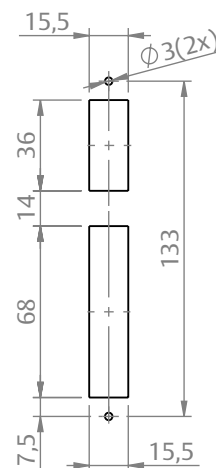
ESCALA 1:3

USINAGENS MAÇANETA E CILINDRO



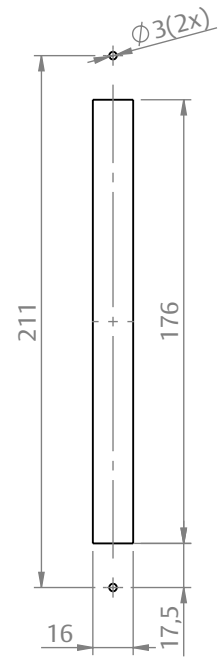
ESCALA 1:3

CONTRA TESTA



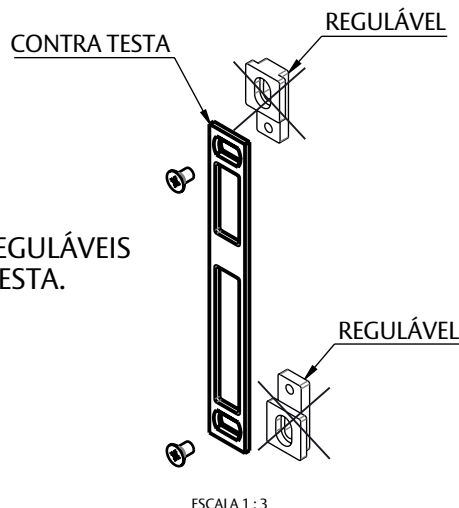
ESCALA 1:3

FECHADURA



ESCALA 1:3

INSTRUÇÃO DE INSTALAÇÃO



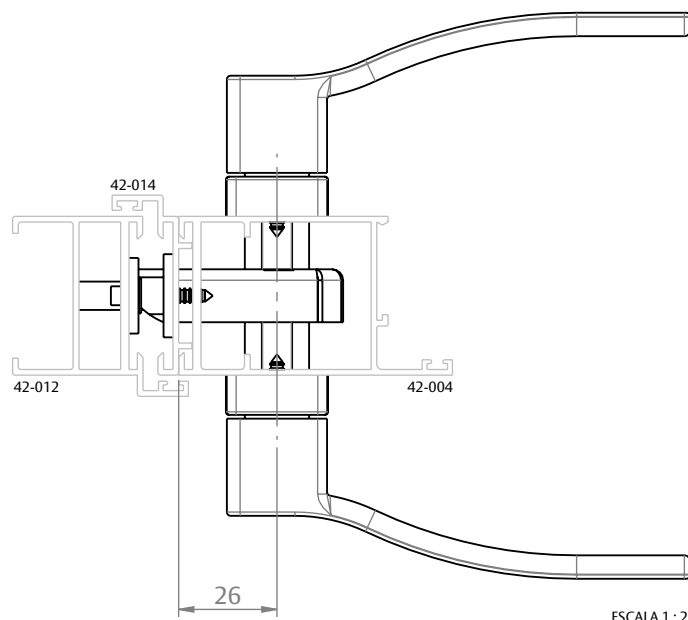
ESCALA 1:3

NA INSTALAÇÃO, RETIRAR OS REGULÁVEIS E UTILIZAR APENAS A CONTRATESTA.

UDINESE
ASSA ABLOY

FECHADURA GIRO 330/70 EURO TOMBAR MAÇANETA FLARE L42

APLICAÇÕES CONVENCIONAL 42



ESCALA 1:2