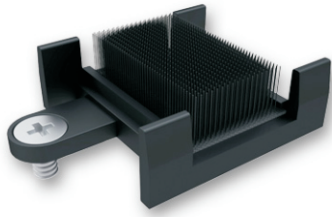
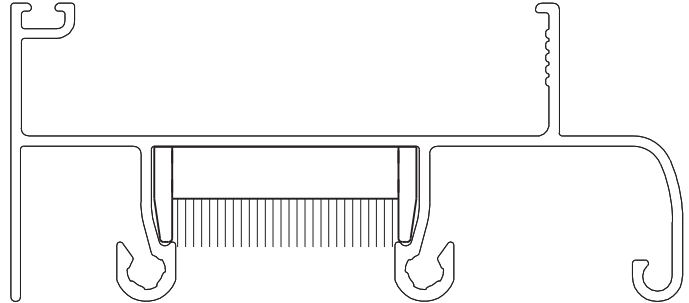


VEDAÇÃO SUPERIOR INOVA



Aplicação



escala 1:1

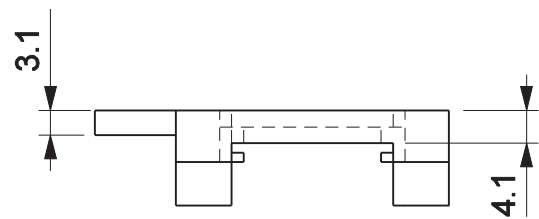
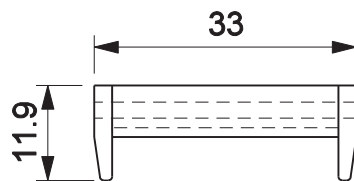
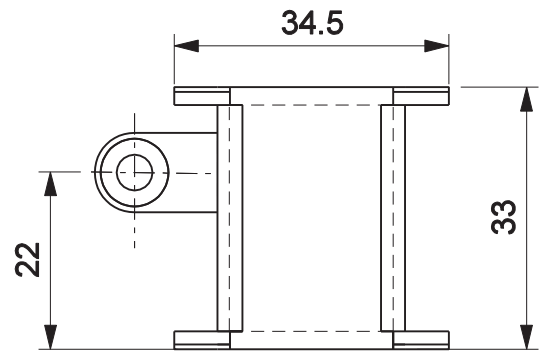
Características

Componentes	Matéria-prima
Escova	Polipropileno
Vedação	Polímero

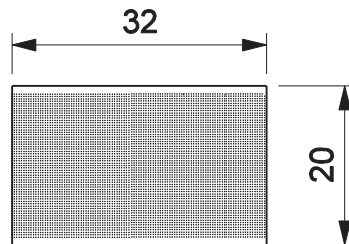
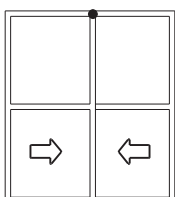
Embalagem	10 Vedações
	10 Parafusos

Componente de fixação	Dimensão	Qtd.
Parafuso	A4,2x8 cha/ph inox	1

Codificação			
Cor	Udinese	Catálogo	Alcoa
PRT	9301703	VEDSUPINOE10	NYL-453
BCO	9301724	VEDSUPINOBEOE10	



escala 1:1



escala 1:1

JANELA E PORTA DE CORRER
LINHA INOVA

UDINESE