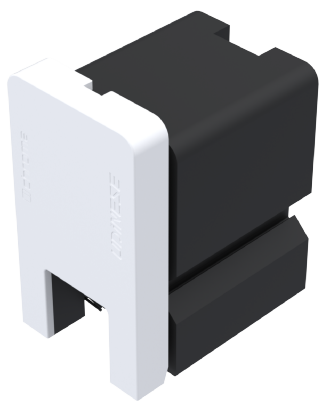


GUIA DESLIZANTE/VED. CHROMA 32MM NYL C/8PCS



CARACTERÍSTICAS

CODIFICAÇÃO		
COR	CÓDIGO	CATÁLOGO
BCO	9303080	GUICHMA32BCOE8
PRT	9303081	GUICHMA32PRTE8

OBSERVAÇÕES:

- APLICÁVEL APENAS QUANDO FOR UTILIZADO O PERFIL DO MATA JUNTA CHR-115.

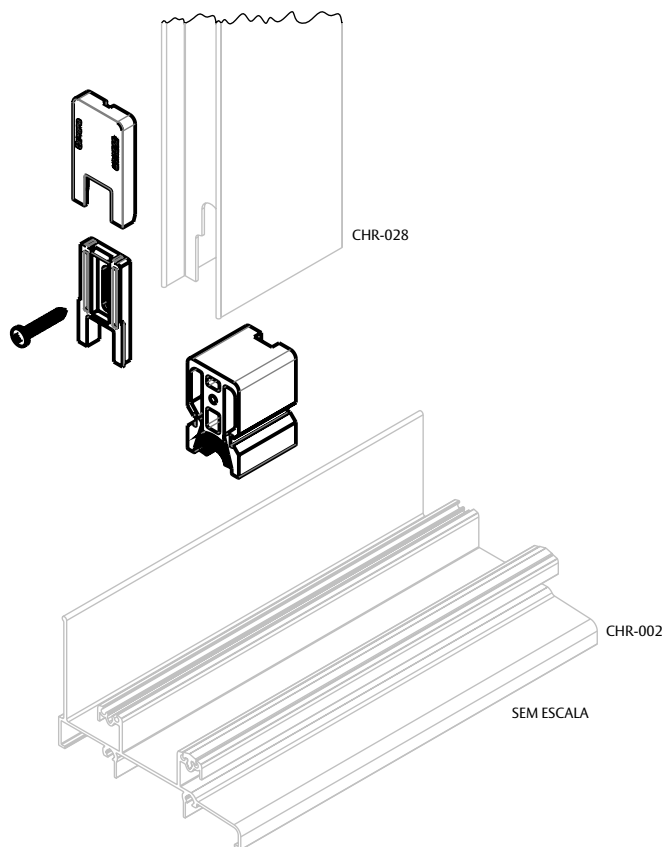
COMPOSIÇÃO/CARACTERÍSTICAS:

- GUIA, TAMPA E VEDAÇÃO: POLÍMERO;
- ESCOVA: BORRACHA;
- PARAFUSO: AÇO INOX.

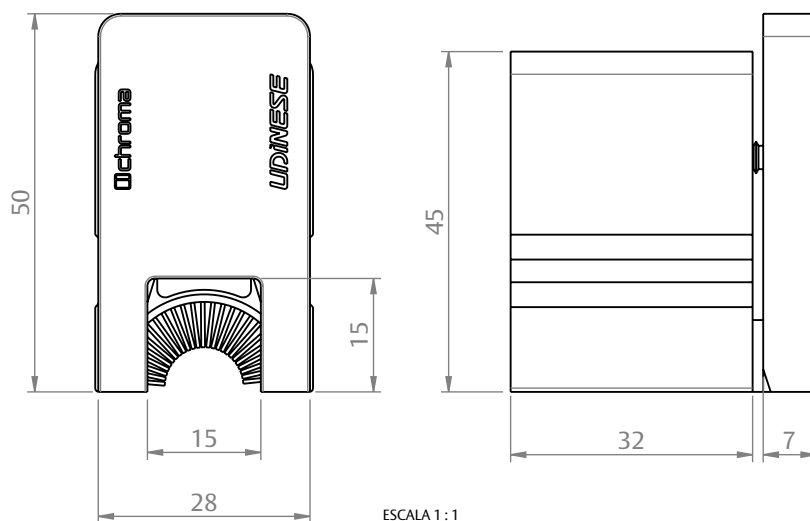
APLICAÇÃO NOS PERFIS:

- CHR-026; CHR-027; CHR-028; CHR-029; CHR-033;
CHR-040; CHR-069.

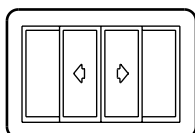
APLICAÇÃO



DIMENSÕES



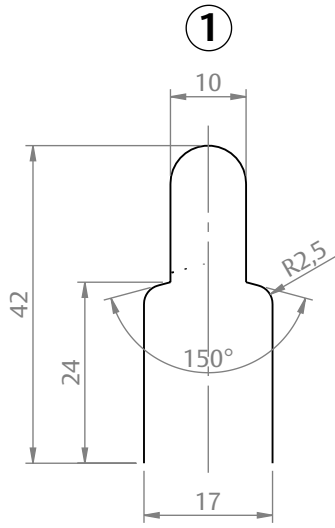
PORTA E JANELA
DE CORRER
CHROMA



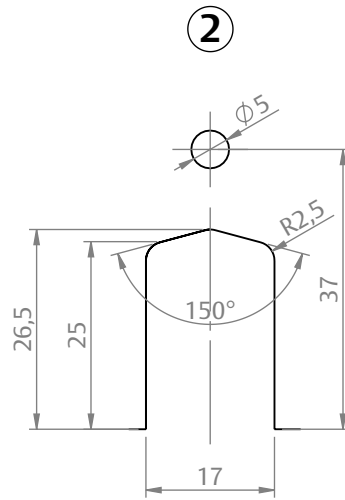
UDINESE
ASSA ABLOY

GUIA DESLIZANTE/VED. CHROMA 32MM NYL C/8PCS

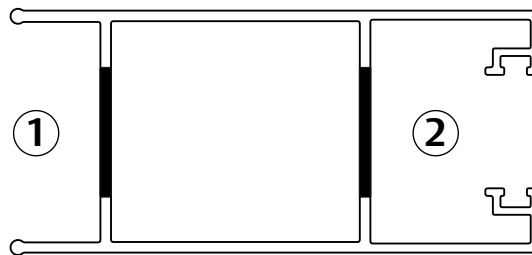
USINAGENS



ESCALA 1 : 1



ESCALA 1 : 1



ESCALA 1 : 1