

TRAVA FOLHA FIXA RNR 2.2 NYL



CARACTERÍSTICAS

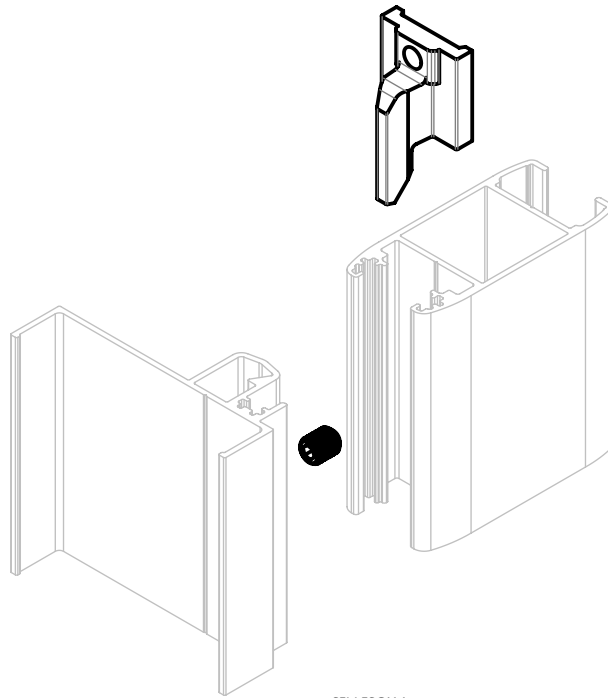
CODIFICAÇÃO		
COR	CÓDIGO	CATÁLOGO
PRT	9302501	TRARNR22NYPRT1PC

OBSERVAÇÕES

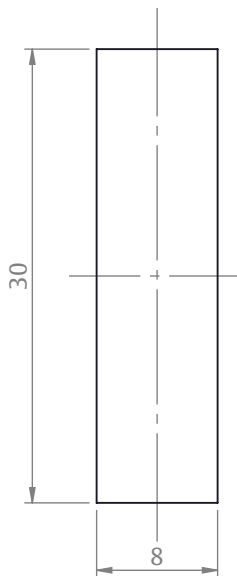
COMPOSIÇÃO/CARACTERÍSTICAS:

- TRAVA FOLHA: POLÍMERO;
- PARAFUSO: AÇO INOX.

APLICAÇÃO

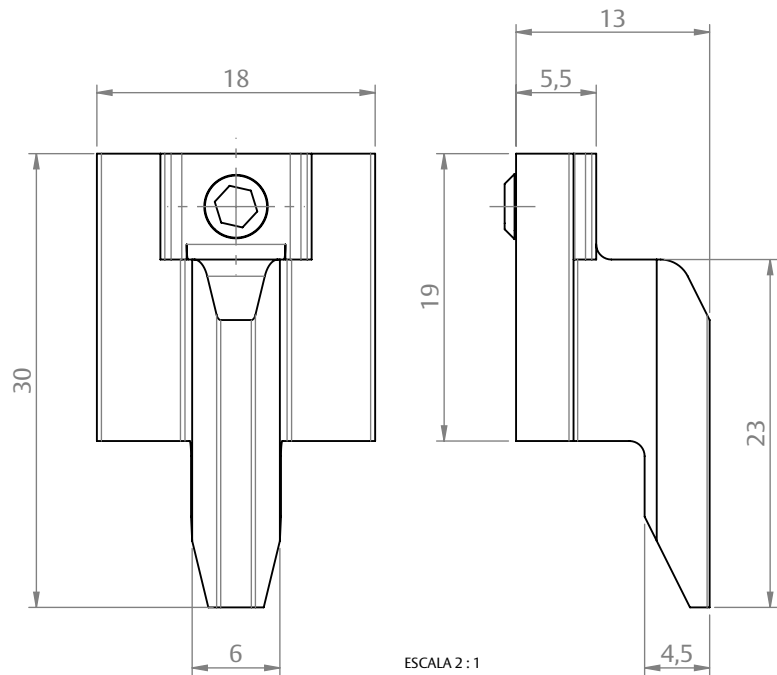


USINAGEM



ESCALA 2 : 1

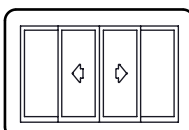
DIMENSÕES



ESCALA 2 : 1

PORTA DE CORRER

RENOIR 2.2



UDINESE
ASSA ABLOY