

# KIT GUIA DESLIZANTE CENTRAL MASSIMA S NYL



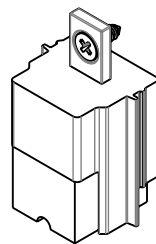
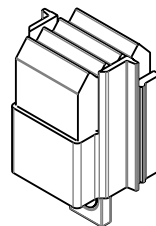
## CARACTERÍSTICAS

CODIFICAÇÃO		
COR	CÓDIGO	CATÁLOGO
BCO	9302774	KITGUCENMASSNYBCO
CZA	9302775	KITGUCENMASSNYCZA
PRT	9302776	KITGUCENMASSNYPRT

### OBSERVAÇÕES

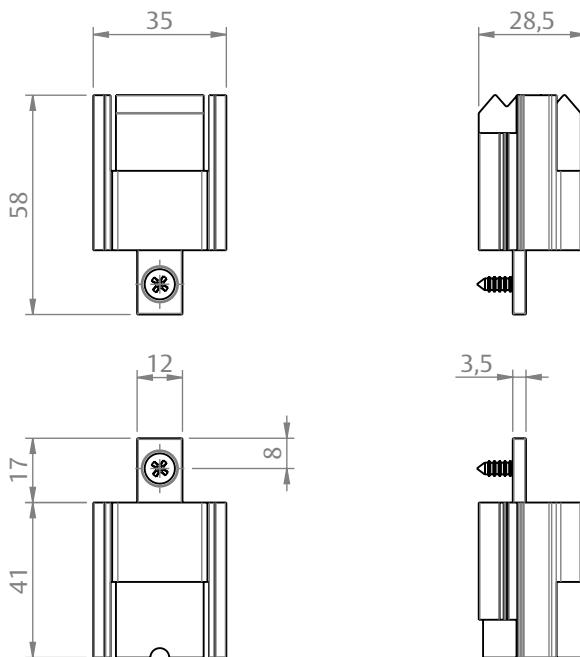
#### COMPOSIÇÃO/CARACTERÍSTICAS:

- VEDAÇÕES MATA JUNTA: POLÍMERO;
- PARAFUSOS: AÇO INOX.



ESCALA 1 : 2

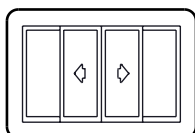
## DIMENSÕES



ESCALA 1 : 2

PORTA DE CORRER

LOCK S



**UDINESE**  
**ASSA ABLOY**