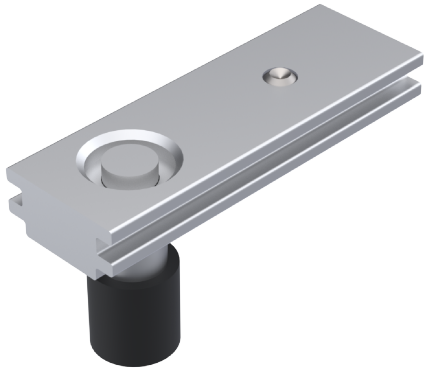


PIVOT INFERIOR CAMARÃO S/A



CARACTERÍSTICAS

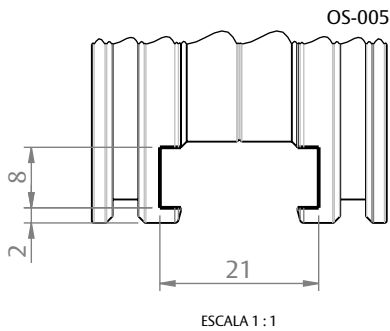
CODIFICAÇÃO			
COR	CÓDIGO	CATÁLOGO	SISTEMISTA
S/A	9303172	PIVINFCAMS/A	OCOS-GUICEP-001-NAT

OBSERVAÇÕES

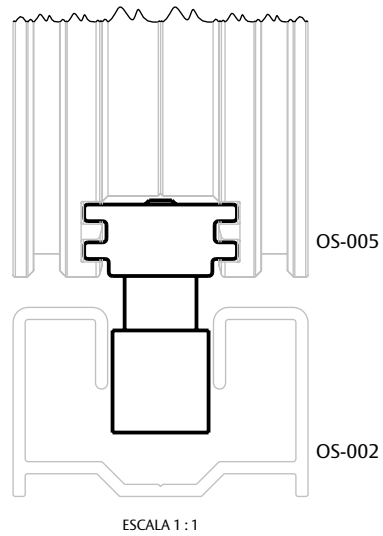
COMPOSIÇÃO/CARACTERÍSTICAS:

- PIVOT: ALUMÍNIO;
- ROLETE: POLÍMERO.

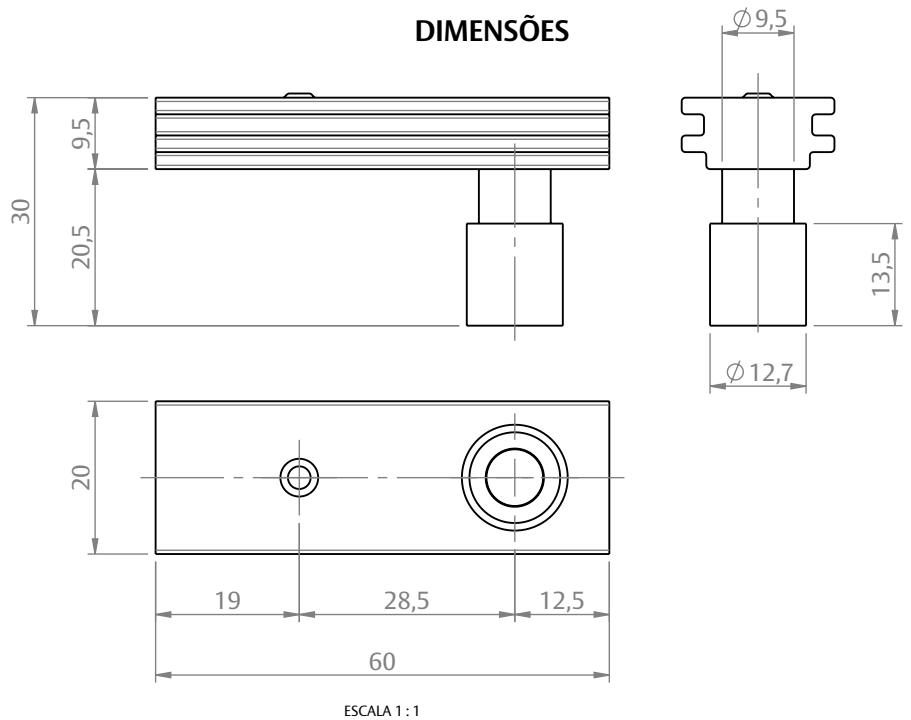
USINAGEM



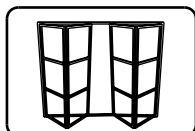
APLICAÇÃO



DIMENSÕES



PORTA CAMARÃO
OLGA SIERRA



UDINESE
ASSA ABLOY