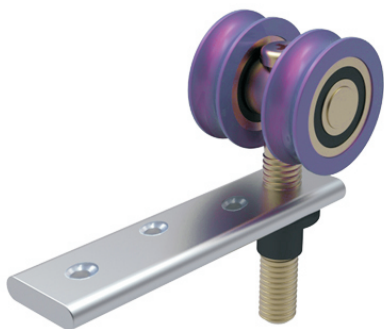
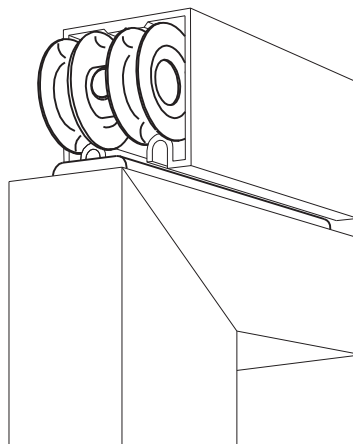


# ROLDANA R28/N2C/AL



## APLICAÇÃO



sem escala

## CARACTERÍSTICAS

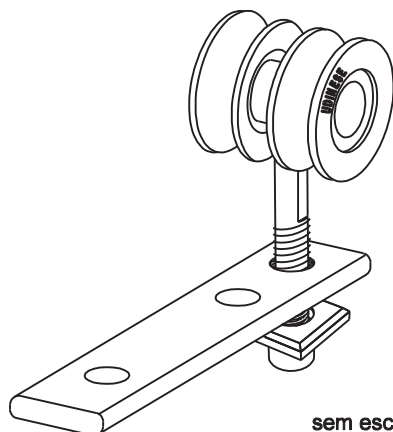
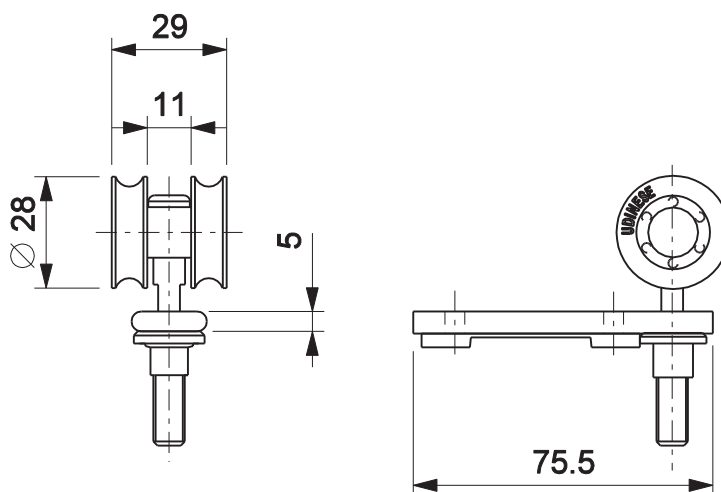
Componentes	Matéria-prima
Eixo	Aço
Chapa fixação	Alumínio
Parafuso regulagem	Aço
Tampas	Polímero
Rodízio	Polímero / Aço
Bucha	Polímero

<b>Embalagem</b>	2 roldanas
	2 chapas de fixação
	2 buchas
	2 parafusos de regulagem
	2 tampas

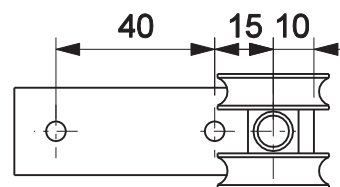
Codificação	
<b>Udinese</b>	<b>Catálogo</b>
9500185	ROLR28N2CALE2

<b>Carga ( Max )</b>	20 Kg por roldana
----------------------	-------------------

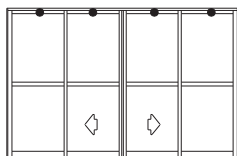
## DIMENSÕES



sem escala



escala 1:2



PORTA E JANELA DE CORRER  
**CONVENCIONAL**

\*Todas as medidas em mm

**UDINESE**