

ROLDANA DUPLA PEDRA CÔNCAVA ESCOVA P/ BAIXO MEGA 25 C/1PC



CARACTERÍSTICAS

CODIFICAÇÃO		
COR	CÓDIGO	CATÁLOGO
S/A	9500537	ROLDUPPEDRCMEGA1PC

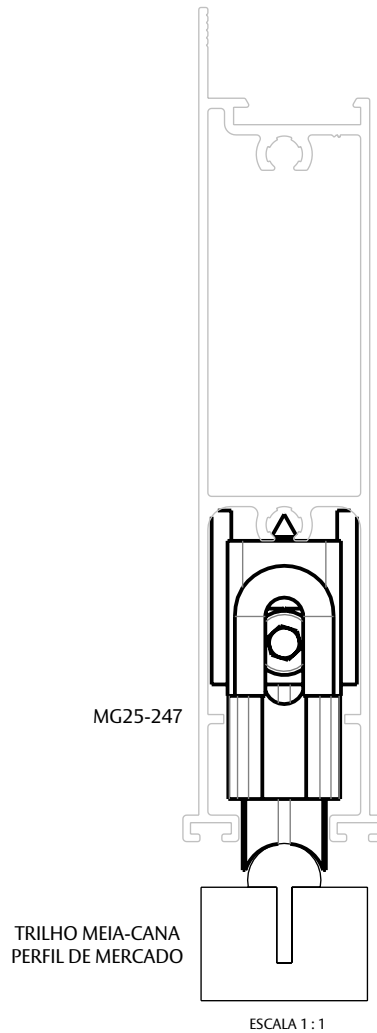
OBSERVAÇÕES

- CARGA MÁXIMA: 100kg POR ROLDANA;
- TRILHO NÃO FORNECIDO PELA UDINESE.

COMPOSIÇÃO/CARACTERÍSTICAS:

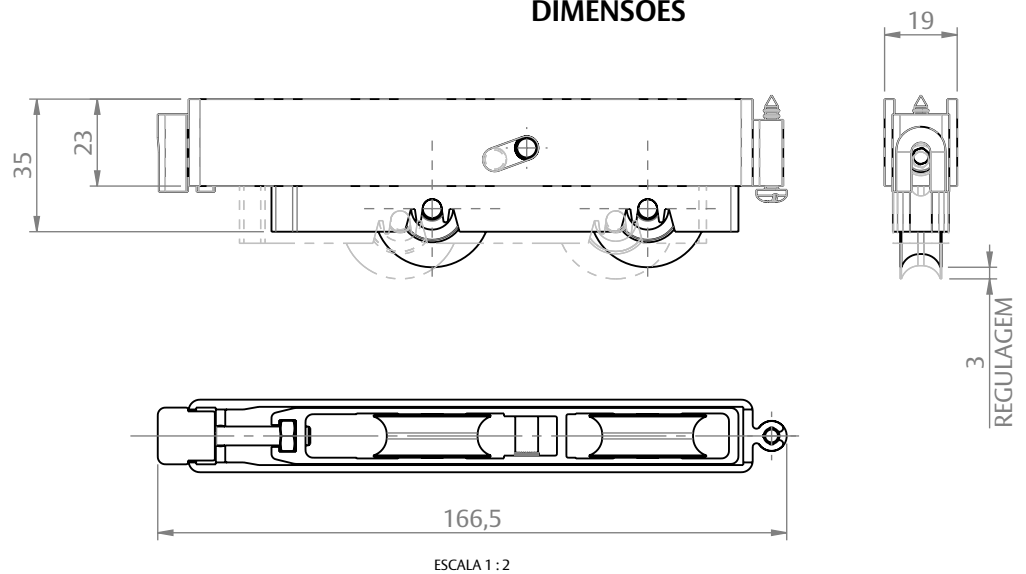
- CAIXA, GARFO E PINO SUPORTE: ALUMÍNIO;
- LOCALIZADOR E RODÍZIO: POLÍMERO;
- PARAFUSOS E PORCA: AÇO INOX.

APLICAÇÃO



ESCALA 1 : 1

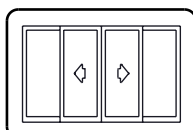
DIMENSÕES



ESCALA 1 : 2

PORTA DE CORRER

MEGA 25



UDINESE
ASSA ABLOY