

# ROLDANA DUPLA CÔNCAVA 300KG MASSIMA S C/1PC



## CARACTERÍSTICAS

CODIFICAÇÃO		
COR	CÓDIGO	CATÁLOGO
PRT	9500550	ROLDUP300KGMAS1PC

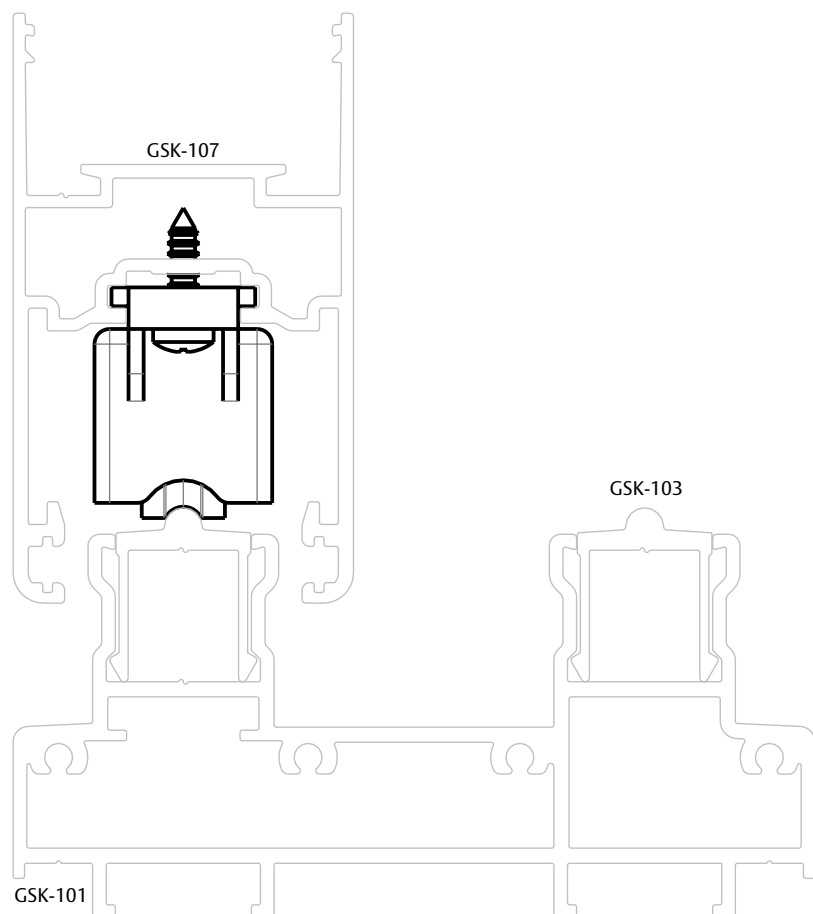
### OBSERVAÇÕES

- UTILIZAR 2 ROLDANAS POR FOLHA;
- CARGA MÁXIMA: 150kg POR ROLDANA.

### COMPOSIÇÃO/CARACTERÍSTICAS:

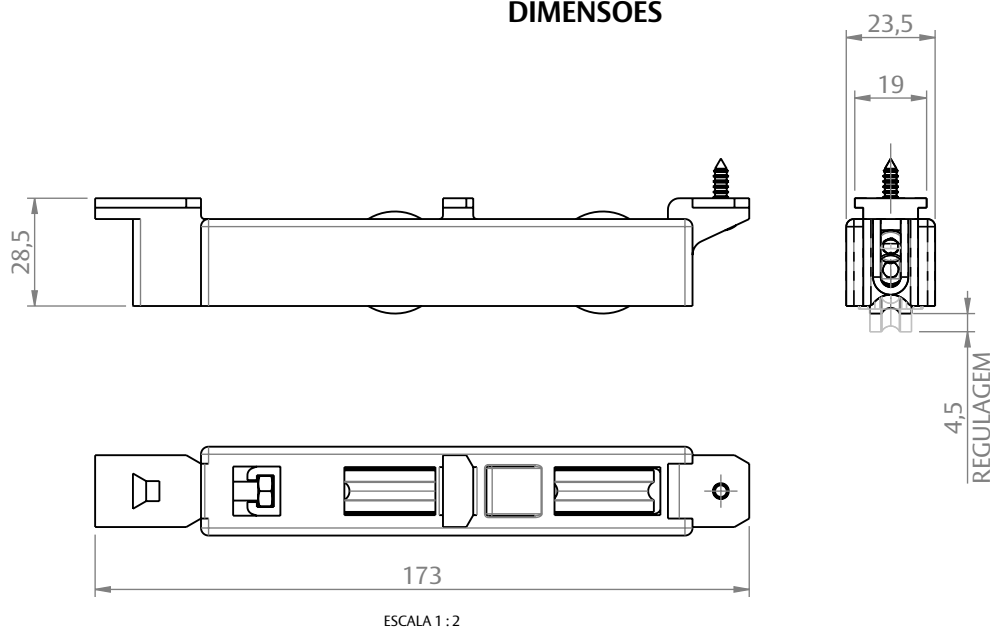
- CAIXA E RODÍZIO: POLÍMERO;
- GARFO: ALUMÍNIO;
- PARAFUSOS E PORCA: AÇO INOX.

## APLICAÇÃO



ESCALA 1:1

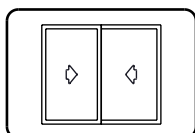
## DIMENSÕES



ESCALA 1:2

PORTA DE CORRER

LOCK S



**UDINESE**  
**ASSA ABLOY**