

ROLDANA SIMPLES CAMARÃO 2R C/1PC



CARACTERÍSTICAS

CODIFICAÇÃO			
COR	CÓDIGO	CATÁLOGO	SISTEMISTA
S/A	9500561	ROLSIMCAM2R1PC	OCOS-ROLSIM-003-NAT

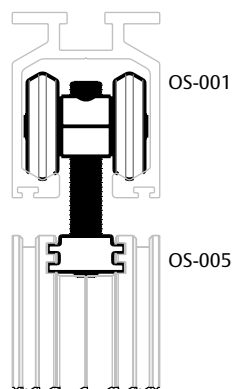
OBSERVAÇÕES

- CARGA MÁXIMA: 60kg POR ROLDANA.

COMPOSIÇÃO/CARACTERÍSTICAS:

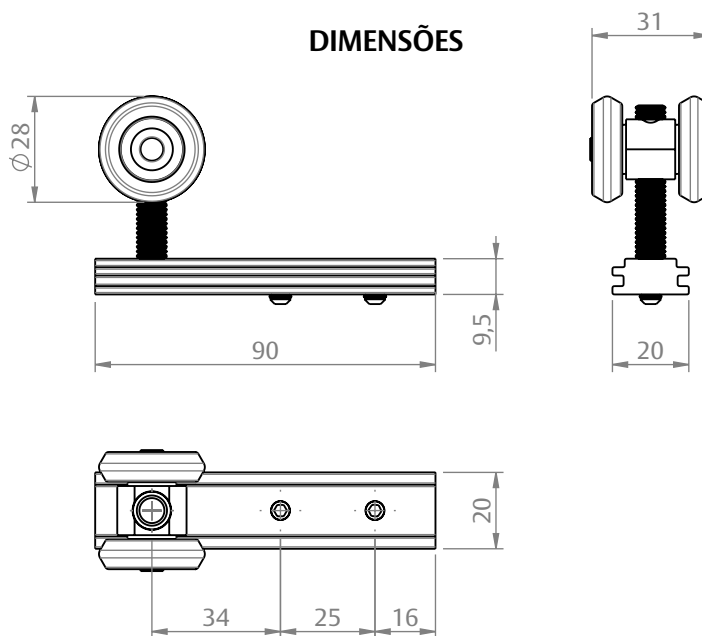
- BASE E EIXO: ALUMÍNIO;
- RODÍZIOS: POLÍMERO;
- PARAFUSOS: AÇO INOX.

APLICAÇÃO



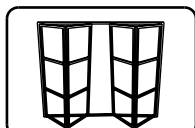
ESCALA 1:2

DIMENSÕES



ESCALA 1:2

PORTA CAMARÃO
OLGA SIERRA



UDINESE
ASSA ABLOY

ROLDANA SIMPLES CAMARÃO 2R C/1PC

USINAGENS

