

# FECHADURA GIRO 345/70 EURO ROLETE ROSETA SQUARE



## CARACTERÍSTICAS

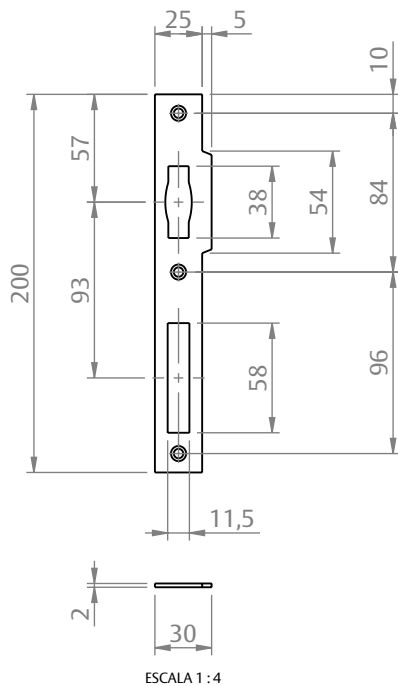
CODIFICAÇÃO		
VERSÕES COM ROSETA		
COR	CÓDIGO	CATÁLOGO
INX	9700560	FRA345EUR70SQRINX
PTF	9700561	FRA345EUR70SQRPTF
VERSÃO AVULSA		
COR	CÓDIGO	CATÁLOGO
INX	9700570	FRA345EUR70RINX

## OBSERVAÇÕES

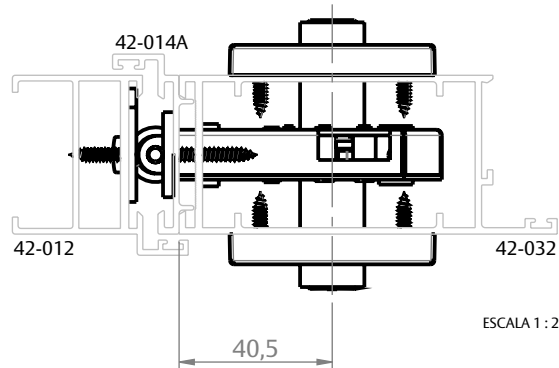
### COMPOSIÇÃO/CARACTERÍSTICAS:

- CONTRA TESTA, FECHADURA, PARAFUSOS E ROSETAS: AÇO INOX;
- CILINDRO ALUMÍNIO.

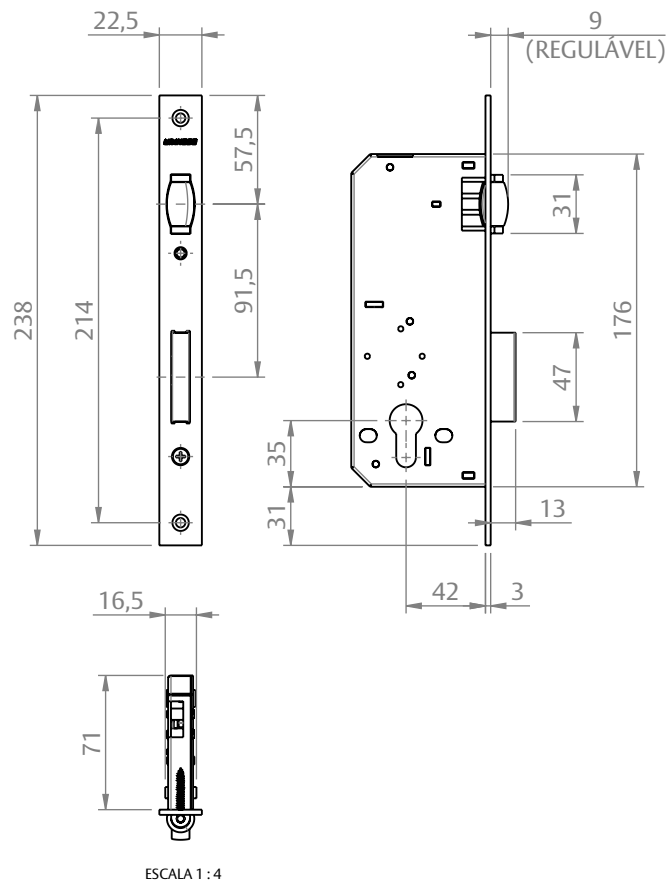
## DIMENSÕES CONTRA TESTA



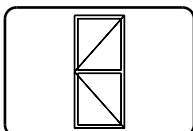
## APLICAÇÃO



## DIMENSÕES FECHADURA



PORTA DE GIRO  
CONVENCIONAL 42

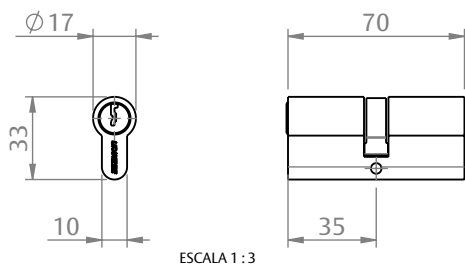


**UDINESE**  
**ASSA ABLOY**

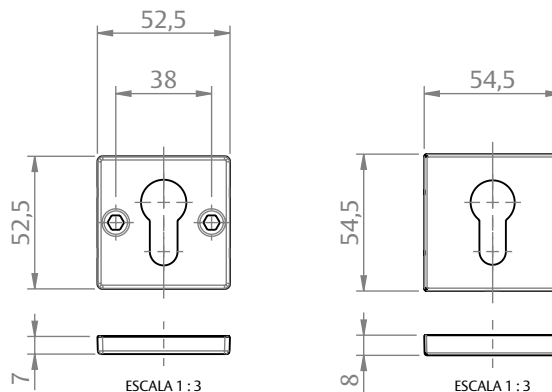
# FECHADURA GIRO 345/70 EURO ROLETE ROSETA SQUARE

## DIMENSÕES

### CILINDRO

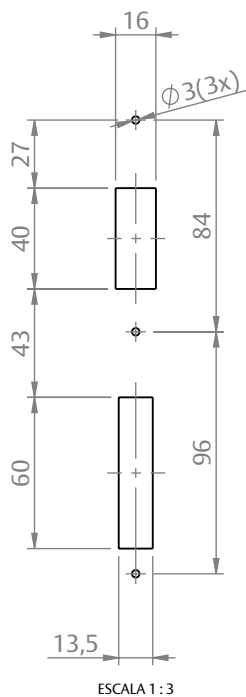


### ROSETA

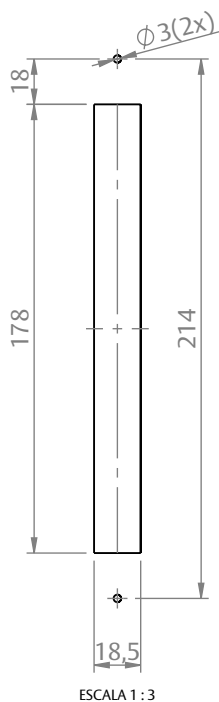


## USINAGENS

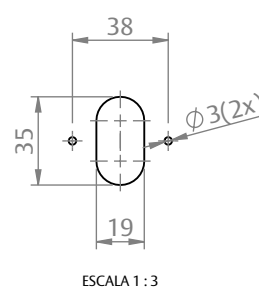
### CONTRA TESTA



### FECHADURA



### CILINDRO E ROSETA

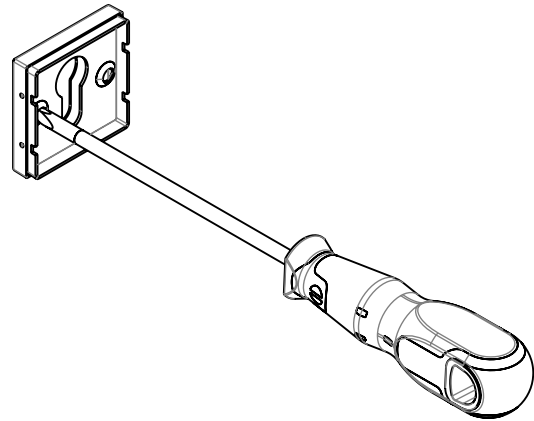
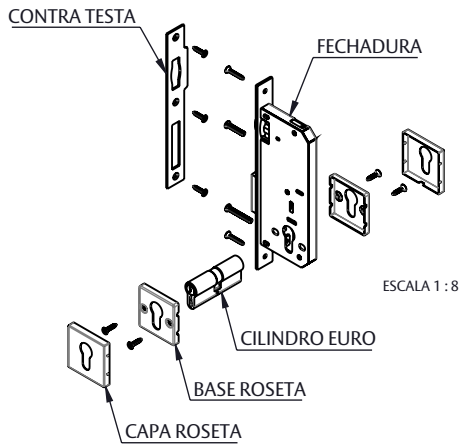


# FECHADURA GIRO 345/70 EURO ROLETE ROSETA SQUARE

## INSTRUÇÕES DE INSTALAÇÃO

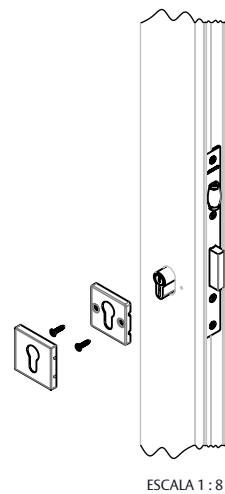
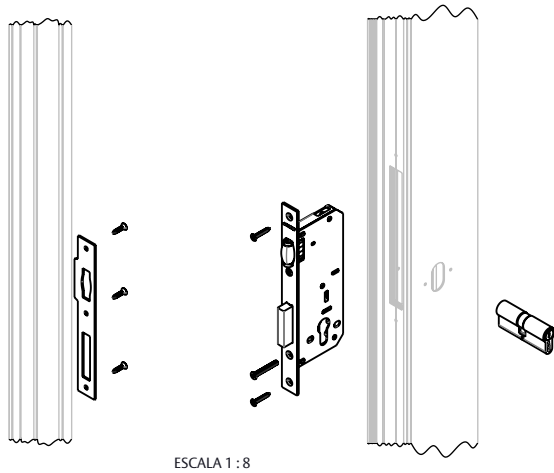
**IMPORTANTE:** O KIT FECHADURA 345/70 EURO ROLETE ROSETA SQUARE CONTEMPLA OS ITENS DA ILUSTRAÇÃO ABAIXO. É POSSÍVEL COMPRAR OS ITENS SEPARADAMENTE (CONSULTAR CATÁLOGOS).

**PASSO 1:** RETIRAR AS CAPAS DAS BASES DAS ROSETAS ANTES DE REALIZAR A INSTALAÇÃO. COLOQUE UMA CHAVE DE FENDA (NÃO FORNECIDA PELA UDINESE) NAS FURAÇÕES DO LADO POSTERIOR DA BASE E EMPURRE A CAPA PARA DESMONTAR.



**PASSO 2:** REALIZAR A INSTALAÇÃO DA FECHADURA 345 E DO CILINDRO EURO NO PERFIL DO MONTANTE E A INSTALAÇÃO DA CONTRA TESTA NO PERFIL DO MARCO.

**PASSO 3:** FIXAR UMA DAS BASES DA ROSETA EM UM DOS LADOS DO PERFIL DO MONTANTE. DEPOIS DISSO, CLICAR A CAPA.



**PASSO 4:** FIXAR A OUTRA BASE DA ROSETA NO LADO APOSTO E CLICAR A CAPA.

