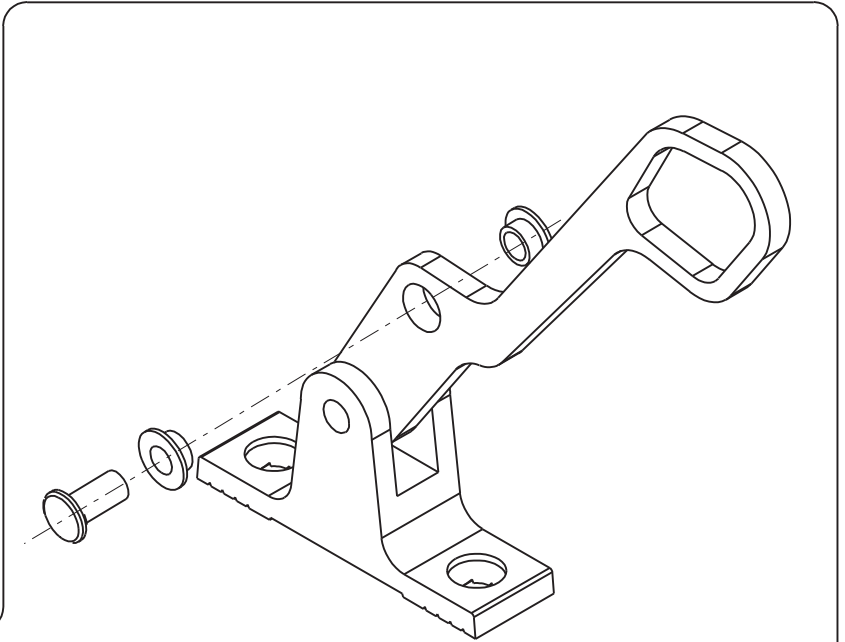


# ALAVANCA CONJUNTO 712



## Características

Componentes	Matéria-prima
Alavanca	Alumínio
Cavalete	Alumínio
Arruelas	Polímero
Pino	Alumínio

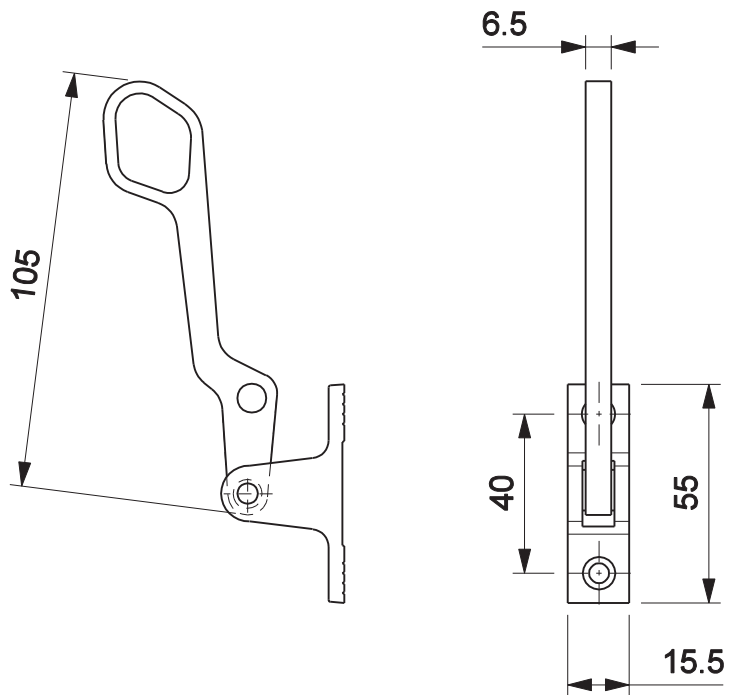
Compon. de fixação	Dimensão	Qtde.
Parafuso*	A4,2x16 ch/ph/inox	2
Rebite	9,5x14,5	1

Embalagem	1 alavanca
	1 rebite
	2 arruelas

Codificação		
Cor	Udinese	Catálogo
BCO	9208508	ALA712BCO
BP3	9209824	ALA712BP3
PRA	9209705	ALA712PRA
PTF	9209422	ALA712PTF

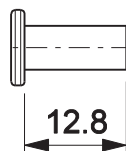
\*Parafusos não fornecidos pela Udinese.

## CONJUNTO ALAVANCA

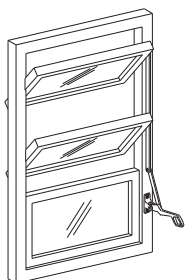


escala 1:2

## REBITE



escala 1:1



JANELA BASCULANTE  
LINHA IMPERIAL 2.5

\*Todas as medidas em mm

**UDINESE**