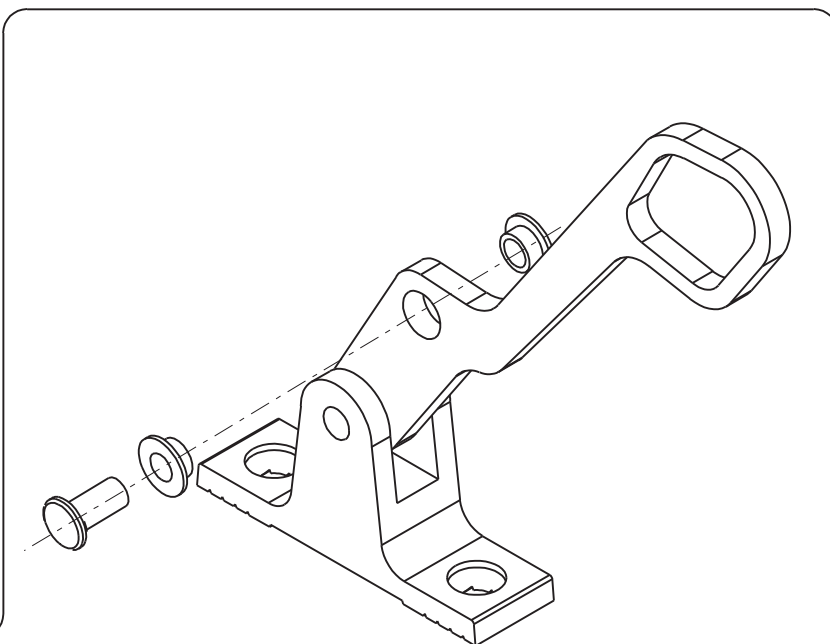


ALAVANCA CONJUNTO 712



Características

Componentes	Matéria-prima
Alavanca	Alumínio
Cavalete	Alumínio
Arruelas	Polímero
Pino	Alumínio

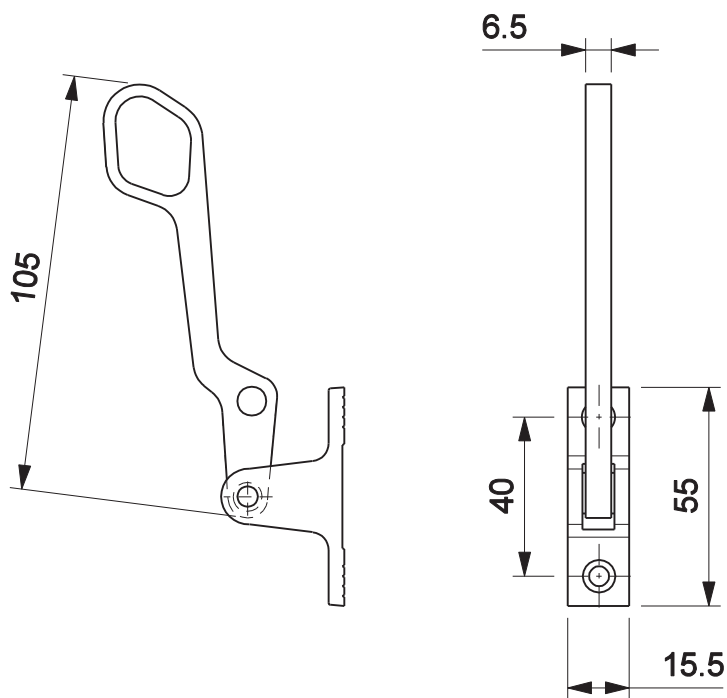
Compon. de fixação	Dimensão	Qtde.
Parafuso*	A4,2x16 ch/ph/inox	2
Rebite	9,5x14,5	1

Embalagem	1 alavanca
	1 rebite
	2 arruelas

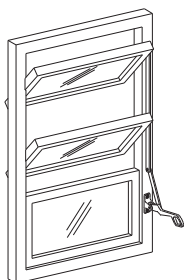
Codificação		
Cor	Udinese	Catálogo
BCO	9208508	ALA712BCO
BR3	9208509	ALA712BR3
NAT	9208510	ALA712NAT
PRT	9208511	ALA712PRT

*Parafusos não fornecidos pela Udinese.

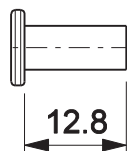
CONJUNTO ALAVANCA



escala 1:2



REBITE



escala 1:1

*Todas as medidas em mm

JANELA BASCULANTE
LINHA MASTER

UDINESE