

# ÂNGULO REENVIO INOX

## CARACTERÍSTICAS

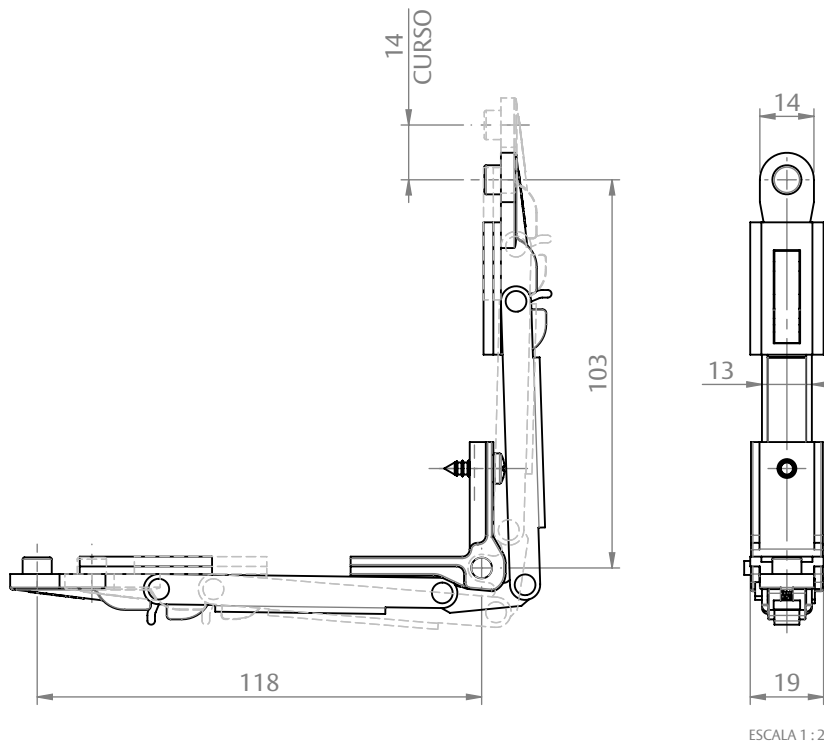
CODIFICAÇÃO			
COR	CÓDIGO	CATÁLOGO	SISTEMISTA
INX	9302372	ANGREENVIO1PC	-

### OBSERVAÇÕES

#### COMPOSIÇÃO/CARACTERÍSTICAS:

- ACIONADOR/ ARTICULAÇÃO/ MECANISMO: POLÍMERO;
- JOELHO/ PINO: ALUMÍNIO;
- BARRA U/ PARAFUSOS: AÇO INOX;

## DIMENSÕES



**UDINESE**  
**ASSA ABLOY**