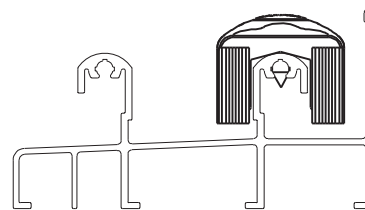


BATEDEIRA EXTERNA BAT357/B



Aplicação



escala 1:2

Características

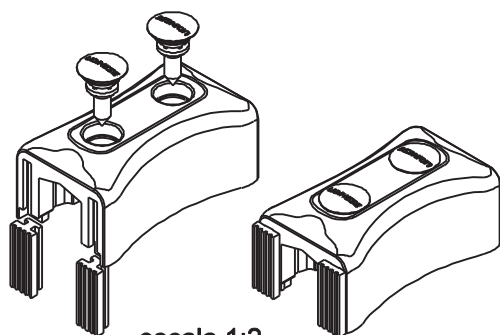
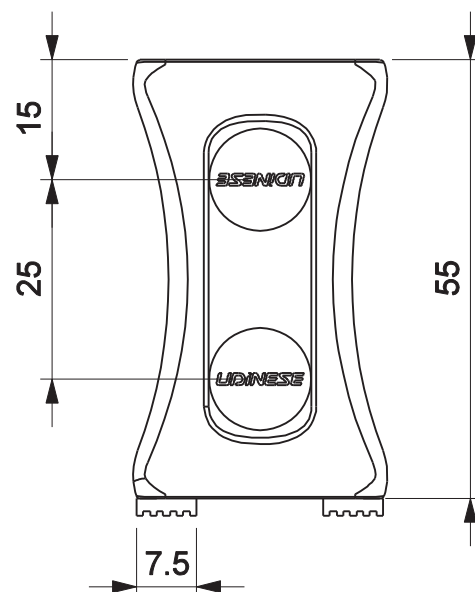
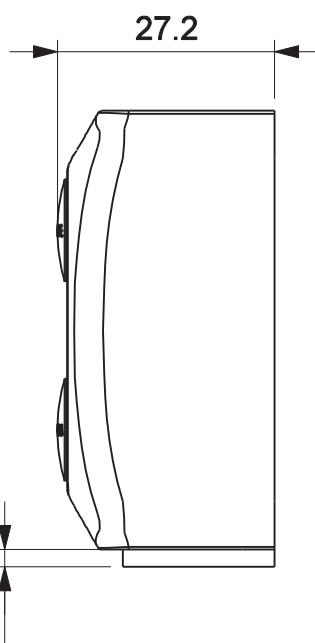
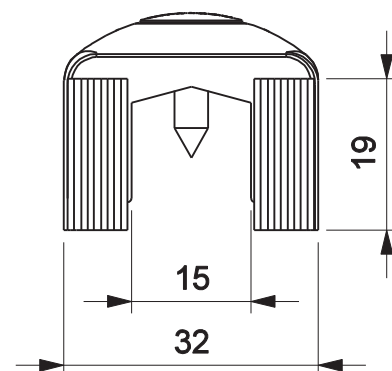
Componentes	Matéria-prima
Batedeira	Polímero
Tampa	Polímero
Amortecedor	EPDM

Componente de fixação	Dimensão	Qtde.
Parafuso	4,2x13 cha/ph/inox	2/pç

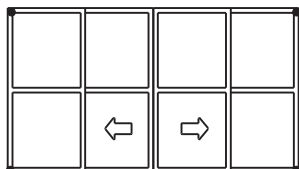
Embalagem	4 batedeiras
	8 tampas
	8 amortecedores
	8 parafusos

Cor	Codificação		
	Udinese	Catálogo	Belmetal
BCO	9301980	BAT357BCOE4NYL	BMT-BAT-1704
PRT	9301979	BAT357BPRTE4NYL	

BATEDEIRA



escala 1:2



JANELA OU PORTA DE CORRER
LINHA IMPERIAL LINE

USINAGEM:
+
Diâmetro do furo de fixação: 3,6mm

escala 1:1

UDINESE