

BATEDEIRA BAT FLEX



CARACTERÍSTICAS

CODIFICAÇÃO		
COR	CÓDIGO	CATÁLOGO
BCO	9301963	BATFLPRTE10
PRT	9301964	BATFLBCOE10

OBSERVAÇÕES

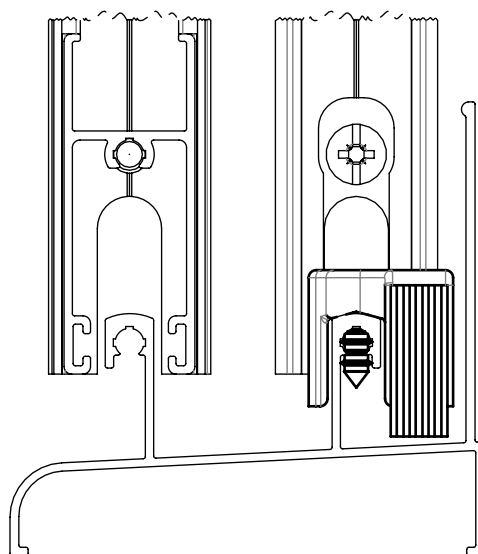
COMPOSIÇÃO/CARACTERÍSTICAS:

- BATEDEIRA / TAMPA: POLÍMERO;
- AMORTECEDOR: EPDM;
- PARAFUSOS: AÇO INOX;

APLICAÇÃO NOS PERFIS:

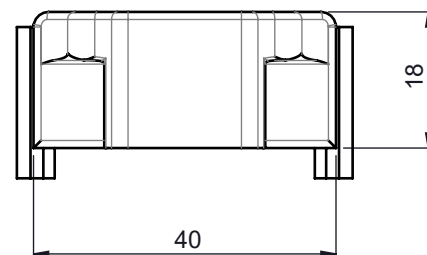
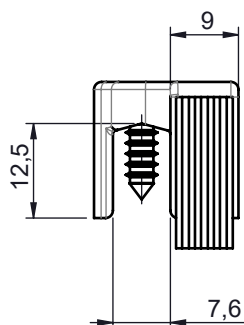
- ECO-701; ECO-702; ECO-706; ECO-711; ECO-714; ECO-715;
- ECO-722; ECO-723; ECO-729; ECO-731; ECO-740; ECO-741;
- ECO-769; ECO-770; ECO-792; ECO-793; ECO-797.

APLICAÇÃO

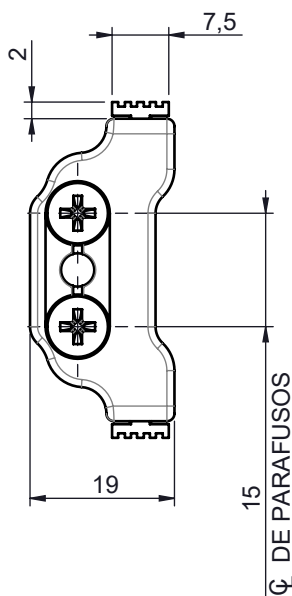


ESCALA 1:1

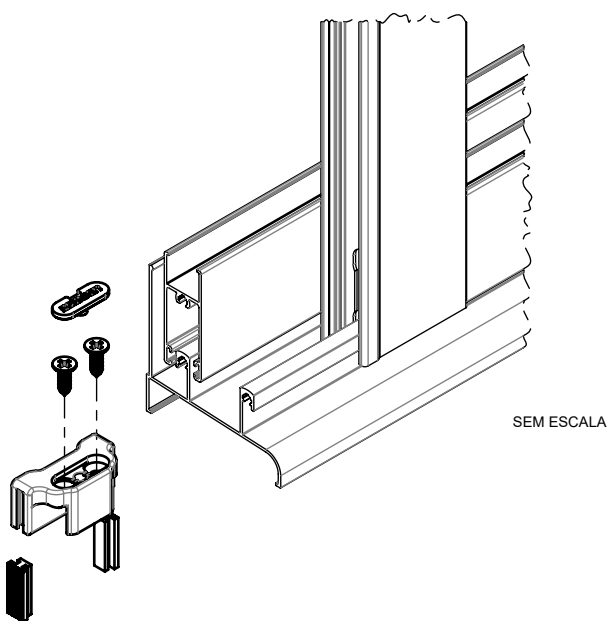
DIMENSÕES



ESCALA 1:1

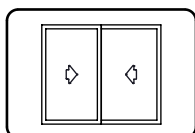


Ø DE PARAFUSOS



SEM ESCALA

PORTA E JANELA
DE CORRER
UNNION



UDINESE
ASSA ABLOY