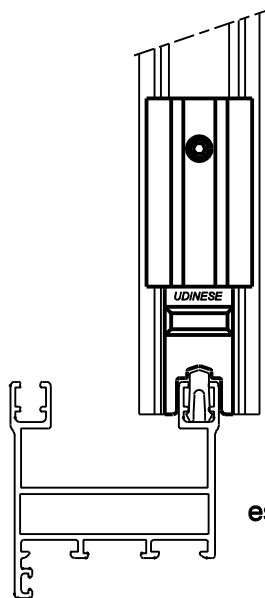


BATEDEIRA BAT509



Aplicação



escala 1:2

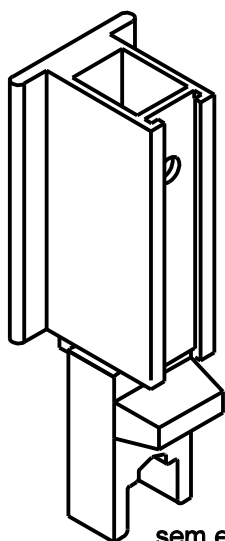
Características

Componentes	Matéria-prima
Guias	Polímero
Batedeira	Alumínio
Parafuso	Inox

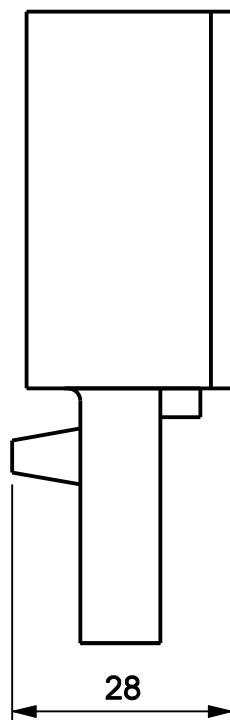
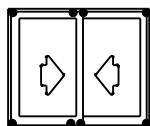
Componentes de fixação	Dimensões	Qtde.
Parafuso	M5X7 s.c/al/inox	1/pç

Embalagem	10 guias bateadeira
	10 bateadeiras
	10 Parafusos

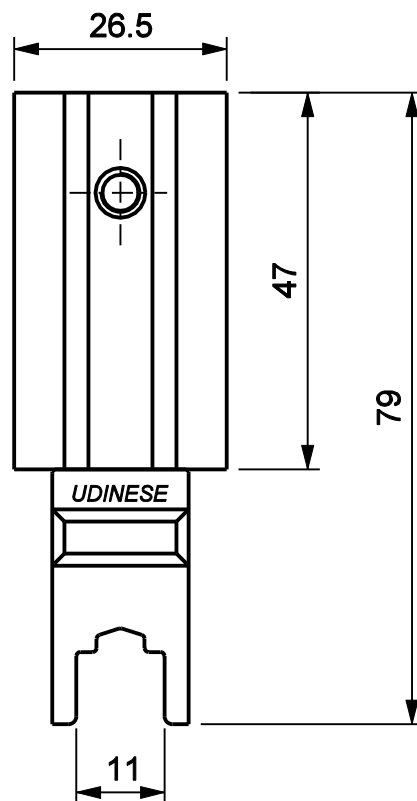
Codificação		
Cor	Udinese	Catálogo
PRT	9300992	BAT509PRTE10



sem escala



28



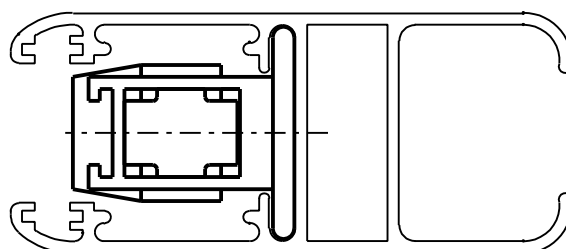
26.5

47

79

11

escala 1:1



*Todas as medidas em mm

UDINESE

240.4.3

JANELA E PORTA DE CORRER

ELEGANCE