

BATEDEIRA MINI MASSIMA SL NYL



CARACTERÍSTICAS

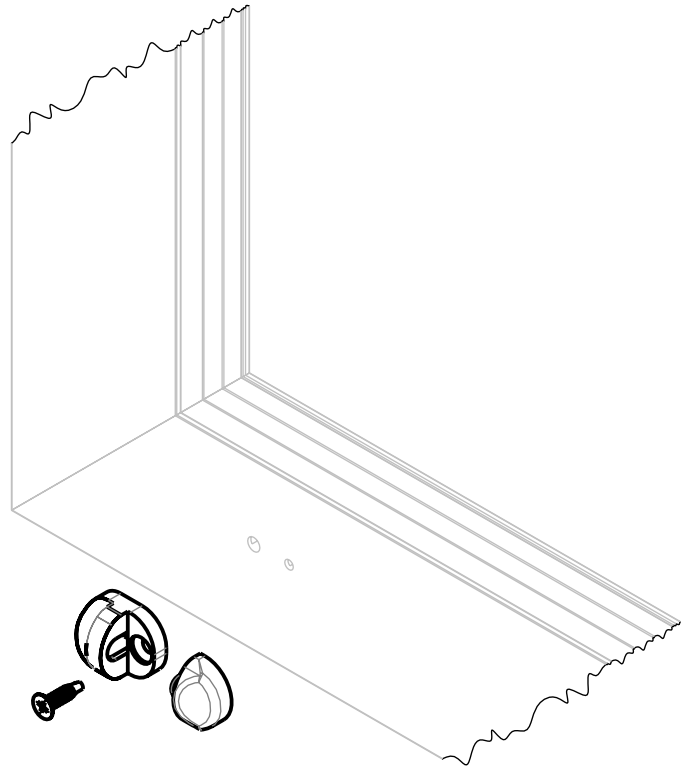
CODIFICAÇÃO		
COR	CÓDIGO	CATÁLOGO
BCO	9302561	BATMINIMASSLNYBCOE8
CZA 9007	9302562	BATMINIMASSLNYCZ7E8
PRT	9302563	BATMINIMASSLNYPRTE8

OBSERVAÇÕES

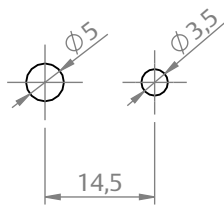
COMPOSIÇÃO/CARACTERÍSTICAS:

- BATEDEIRA: POLÍMERO;
- BATEDOR: BORRACHA.

APLICAÇÃO

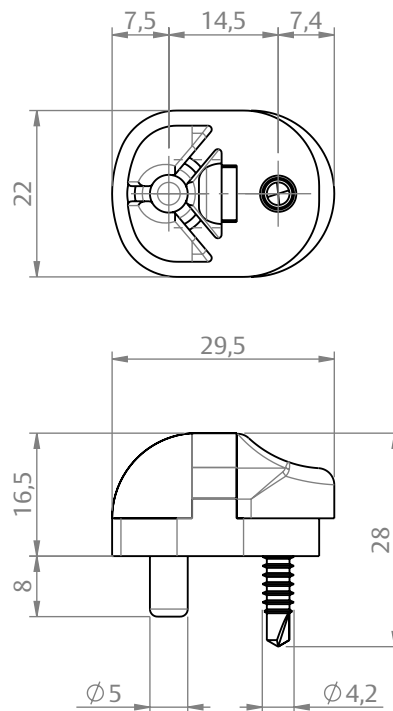


USINAGEM



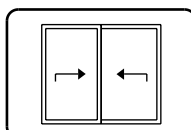
ESCALA 1 : 1

DIMENSÕES



ESCALA 1 : 1

CORRER/ALÇANTE
EURO MASSIMA SL



UDINESE
ASSA ABLOY