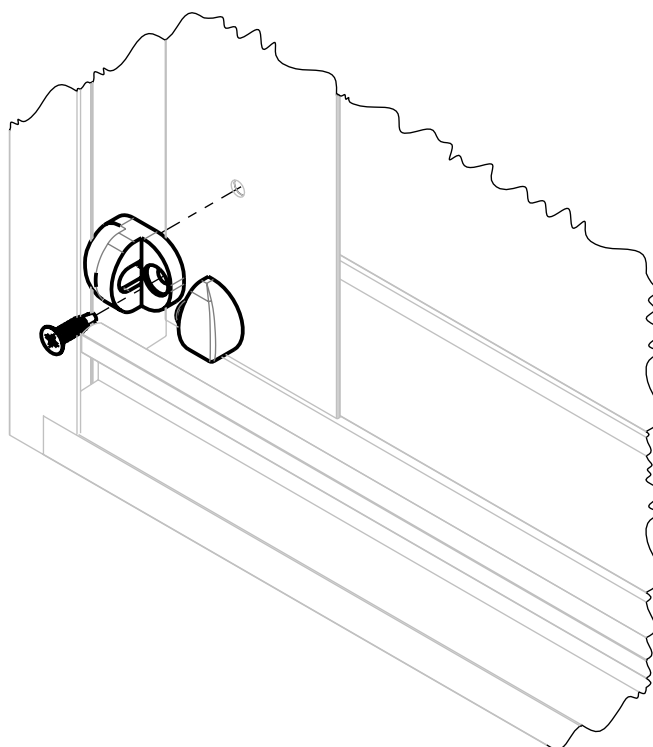


BATEDEIRA MINI NYL



APLICAÇÃO



SEM ESCALA

CARACTERÍSTICAS

CODIFICAÇÃO		
COR	CÓDIGO	CATÁLOGO
BCO	9302549	BATMININYBCOE8
CZA 9007	9302550	BATMININYCZ7E8
PTF	9302551	BATMININYPRTE8

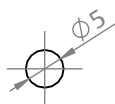
OBSERVAÇÕES

- RECOMENDADO PARA FOLHAS DE ATÉ 80kg.

COMPOSIÇÃO/CARACTERÍSTICAS:

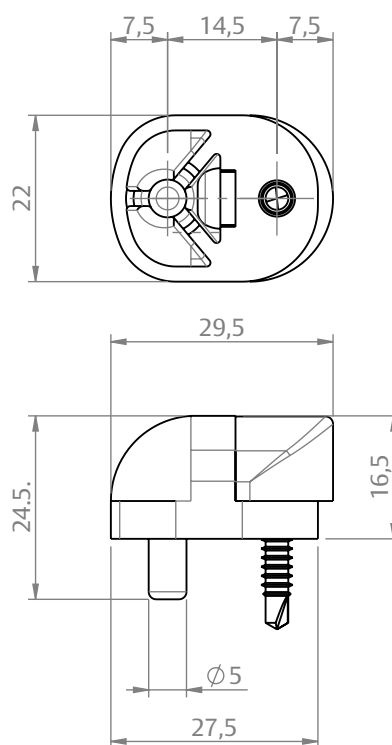
- BATEDEIRA: POLÍMERO;
- BATEDOR: BORRACHA;
- PARAFUSO: AÇO CARBONO ZINCADO.

USINAGEM



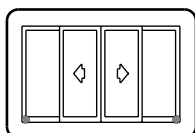
ESCALA 1 : 1

DIMENSÕES



ESCALA 1 : 1

PORTA E JANELA
DE CORRER

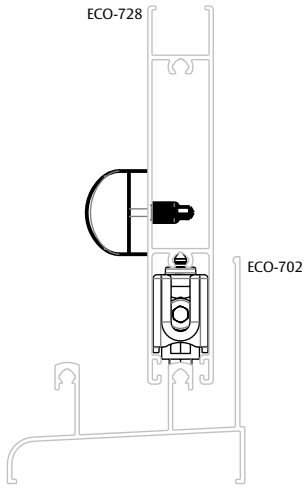


UDINESE
ASSA ABLOY

BATEDEIRA MINI NYL

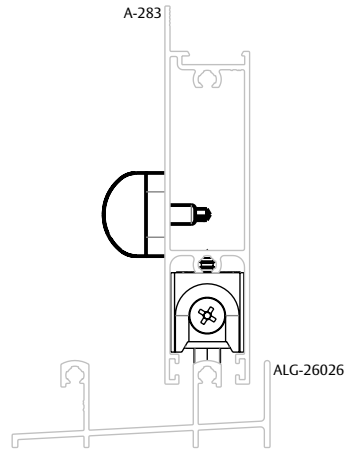
APLICAÇÕES (LINHA 20)

**UNNION
(PERFIL ALUMÍNIO)**



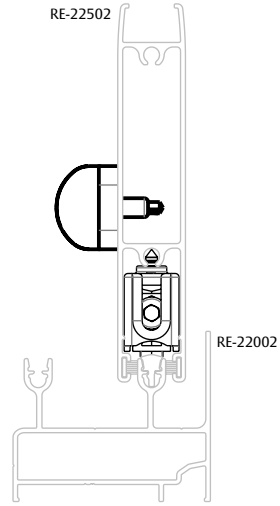
ESCALA 1 : 2

**ABSOLUTA
(CDA ALUMIGON)**



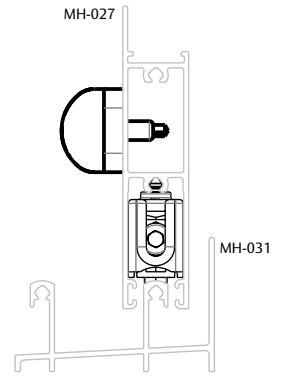
ESCALA 1 : 2

**RENOIR 2.2
(CDA ALUMIGON)**



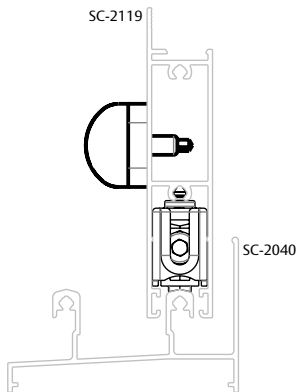
ESCALA 1 : 2

**MASTER
(HYDRO)**



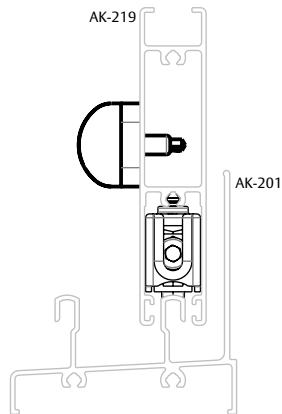
ESCALA 1 : 2

**SMART 2.0
(BELMETAL)**



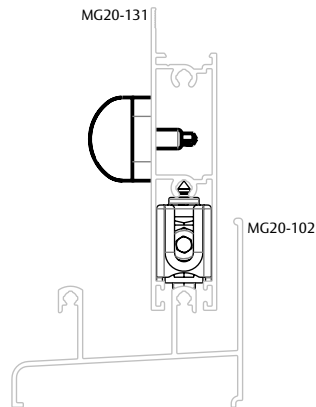
ESCALA 1 : 2

**AGLO 2.0
(OLGA COLOR)**



ESCALA 1 : 2

**MEGA 20
(ASA ALUMÍNIO)**

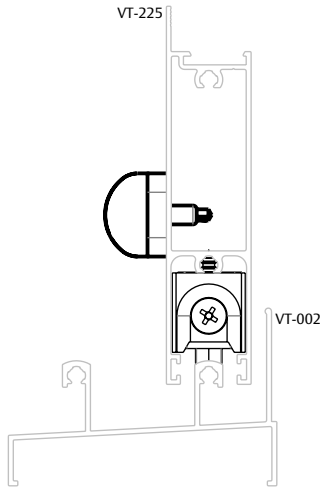


ESCALA 1 : 2

BATEDEIRA MINI NYL

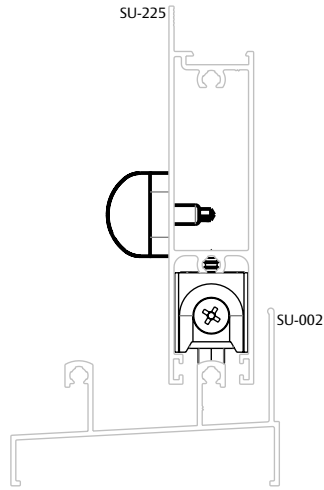
APLICAÇÕES (LINHA 25)

**ECOLINE 2.5
(PERFIL ALUMÍNIO)**



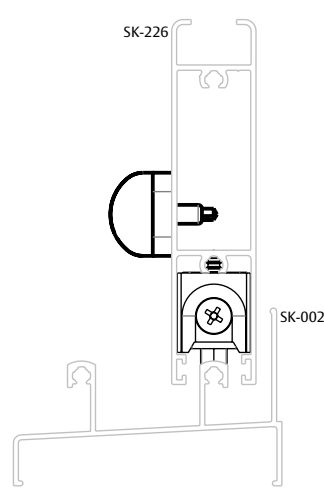
ESCALA 1:2

**SUPREMA
(HYDRO)**



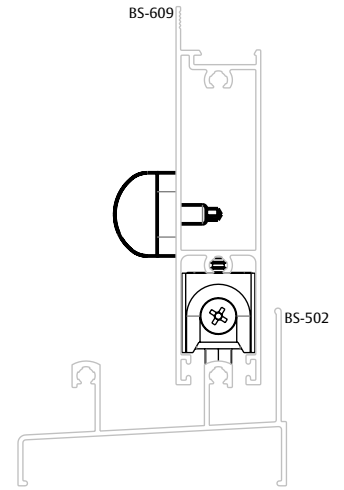
ESCALA 1:2

**AGLO 2.5
(OLGA COLOR)**



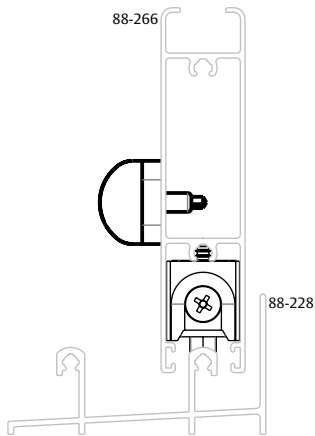
ESCALA 1:2

**IMPERIAL 2.5
(BELMETAL)**



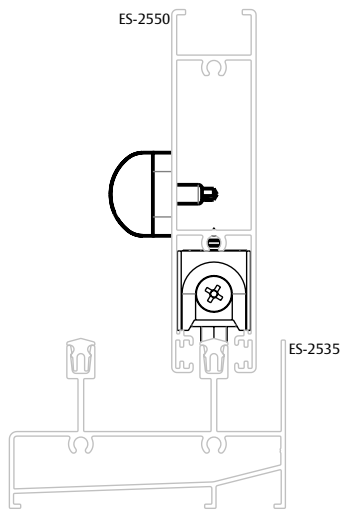
ESCALA 1:2

**MEGA 25
(ASA ALUMÍNIO)**



ESCALA 1:2

AUTEM 25EX

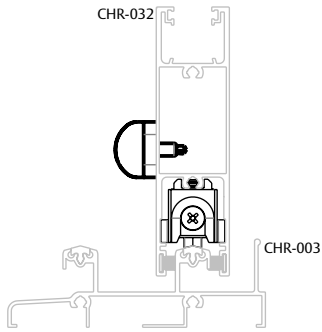


ESCALA 1:2

BATEDEIRA MINI NYL

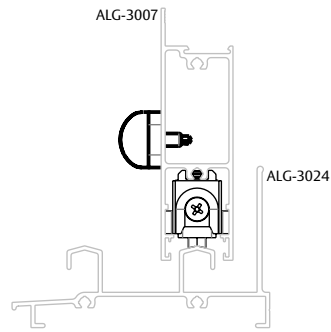
APLICAÇÕES (LINHA 30/32/35)

CHROMA
(PERFIL ALUMÍNIO)



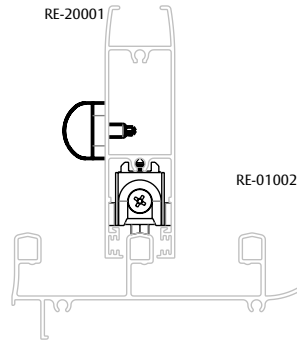
ESCALA 1:3

D'ORO
(CDA ALUMIGON)



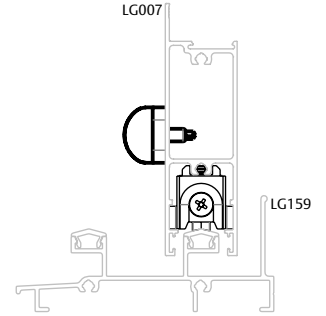
ESCALA 1:3

RENOIR 3.3
(CDA ALUMIGON)



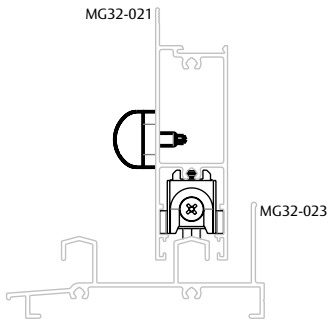
ESCALA 1:3

GOLD
(HYDRO)



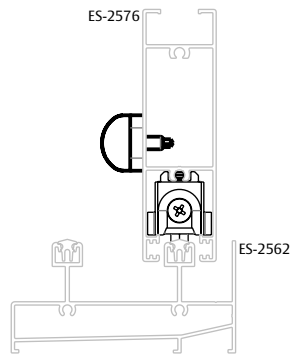
ESCALA 1:3

MEGA 32
(ASA ALUMÍNIO)



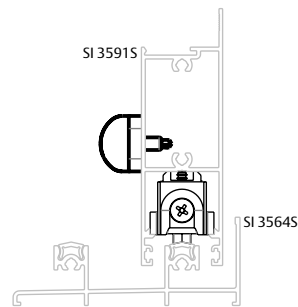
ESCALA 1:3

AUTEM 32EX



ESCALA 1:3

IMPERIAL 3.5
(BELMETAL)



ESCALA 1:3

RESERVAMOS O DIREITO DE ALTERAÇÕES SEM AVISO PRÉVIO. TODAS AS MEDIDAS EM mm. IMAGENS MERAMENTE ILUSTRATIVAS.