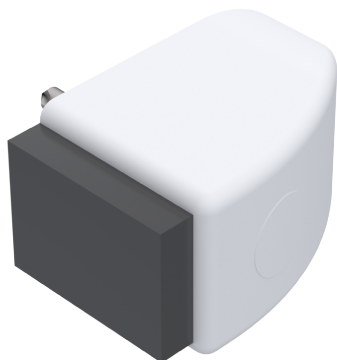
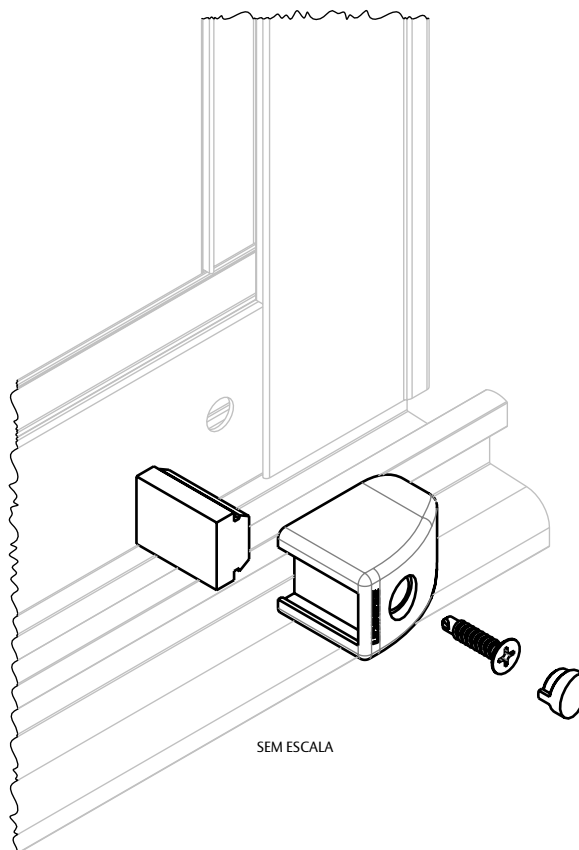


BATEDEIRA UNIVERSAL NYL



APLICAÇÃO



CARACTERÍSTICAS

CODIFICAÇÃO

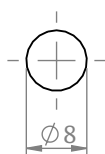
COR	CÓDIGO	CATÁLOGO
BCO	9301848	BATUNIVENYBCOE8
CZA	9302525	BATUNIVENYCZAE8
PRT	9301849	BATUNIVENYPRT8

OBSERVAÇÕES

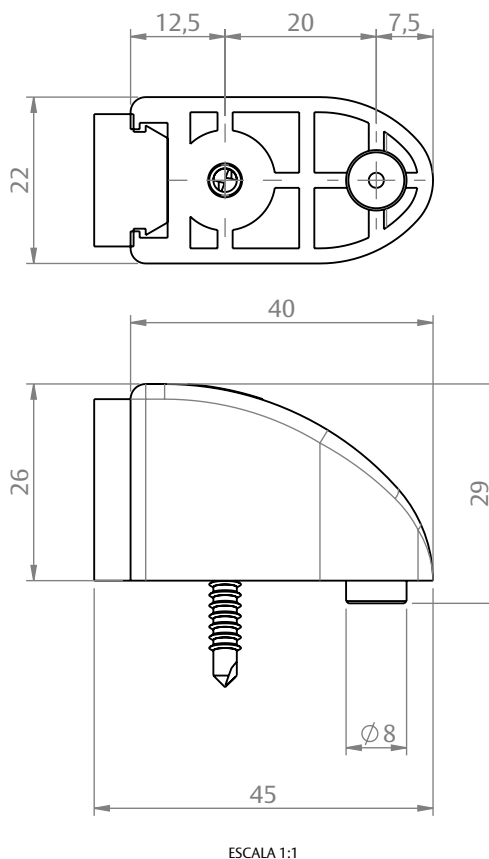
COMPOSIÇÃO/CARACTERÍSTICAS:

- BATEDEIRA / TAMPA: POLÍMERO;
- BATEDOR: BORRACHA;
- PARAFUSOS: AÇO INOX.

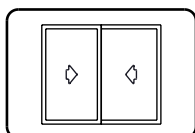
USINAGEM



DIMENSÕES



PORTA E JANELA
DE CORRER



UDINESE
ASSA ABLOY