

BICO FECHO BULON REGULÁVEL MASSIMA SL NYL



CARACTERÍSTICAS

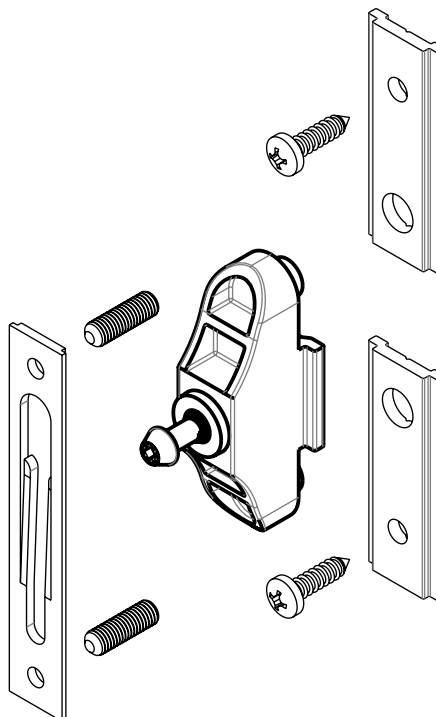
CODIFICAÇÃO		
COR	CÓDIGO	CATÁLOGO
BCO	9302558	BICFECREGMASLNYBCO
CZA	9302559	BICFECREGMASLNYCZA
PTF	9302560	BICFECREGMASLNYPRT

OBSERVAÇÕES

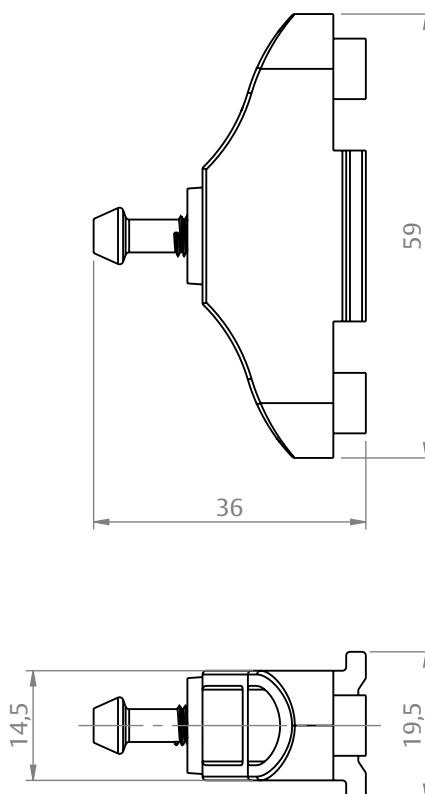
COMPOSIÇÃO/CARACTERÍSTICAS:

- SUPORTE: POLÍMERO;
- BICO: AÇO INOX.

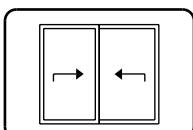
APLICAÇÃO



DIMENSÕES



CORRER/ALÇANTE
EURO MASSIMA SL



UDINESE
ASSA ABLOY