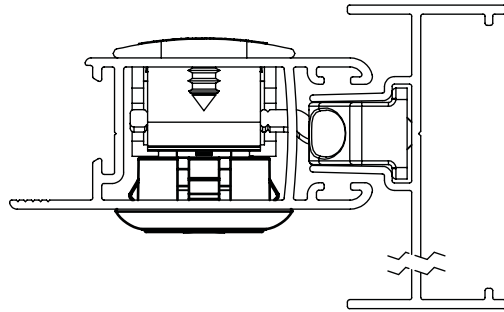


BOTÃO DESTRAVAMENTO EXTERNO L20



APLICAÇÃO



ESCALA 1 : 1

USINAGEM

DIMENSÕES

CARACTERÍSTICAS

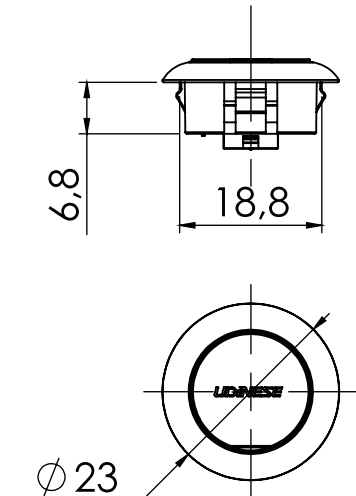
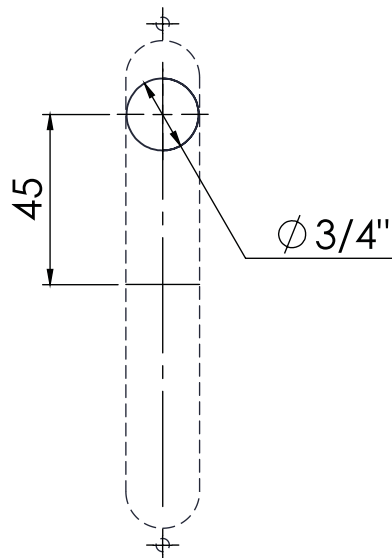
Componentes	Matéria-Prima
Botão	Polímero
Tampa	Polímero

Embalagem	1 Botão
-----------	---------

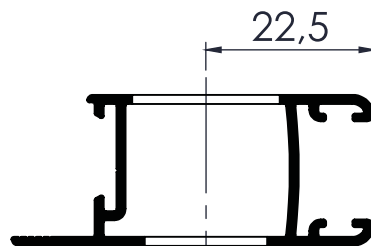
Codificação		
Cor	Código	Catálogo
BCO	9210047	BOTDESTRAVL20BCO
PTF	9210094	BOTDESTRAVL20PTF

NOTA:

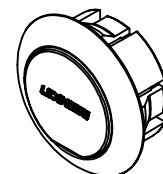
- Esse produto deve ser aplicado somente em conjunto com o Fecho Concha 7611/8611.



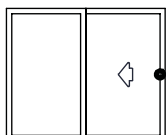
ESCALA 1 : 1



ESCALA 1 : 1



VISTA ISOMÉTRICA



PORTA DE CORRER
SMART 2.0

*Todas as medidas em mm.

UDINESE

FOLHA: 1/2

1º PASSO:

O Fecho Concha 7611/8611 deve ser pré fixada conforme especificações obtidas no catálogo da mesma. (Fig.01)

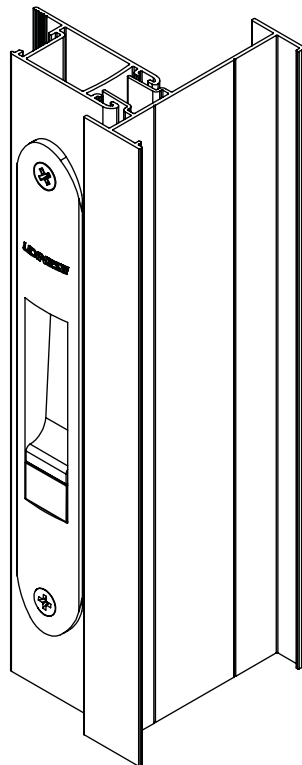


FIG.01
ESCALA 1 : 2

2º PASSO:

Fixar o corpo do botão conforme Fig.02 A fixação é feita pressionando o corpo do botão contra o furo pré usinado do perfil. (Conforme medidas e cotas especificadas na página anterior).

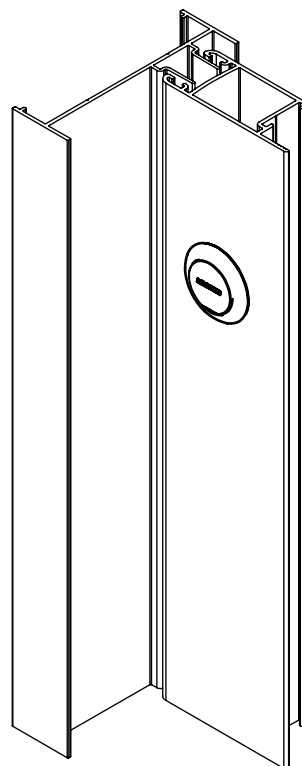


FIG.02
ESCALA 1 : 2

*Todas as medidas em mm