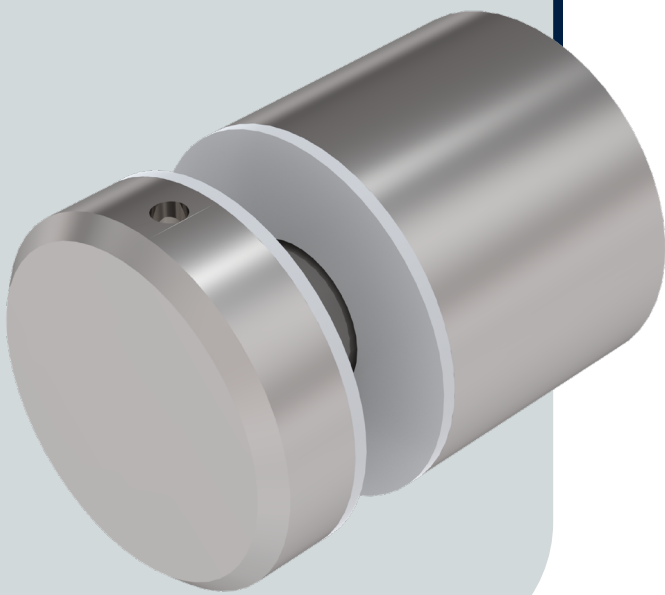


## BOTÃO PROLONGADOR FIXO

Permite a instalação da Mola de Piso em esquadrias de alumínio ou madeira

Utilizado em conjunto com o pivot inferior (vendido separadamente).

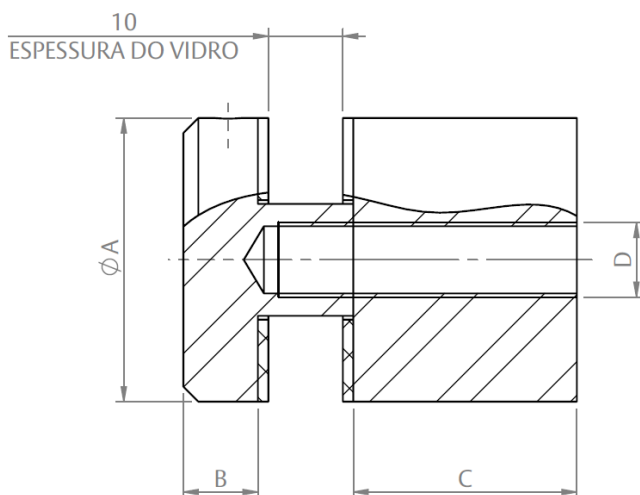
Aplicável em bitolas a partir de 42mm.



# 1

Anos de Garantia

### DIMENSÕES



### CODIFICAÇÃO

CÓDIGO	A	B	C	D
9001714	Ø38	10	30	M10
9001713	Ø50	12	30	M12

### COMPATÍVEL COM:

- Vidro
- Máx. 20mm
- Área INT/EXT

### ACIONAMENTOS

Inox Polido

Ø38 = MÁX. 45KG

Ø50 = MÁX. 60KG

300

900

300



### CODIFICAÇÃO

CÓDIGO	DESCRIÇÃO
9302575	CHUMBADOR PARABOLT C/PORCA W3/8X110MM ZNBS

Opção com CHUMBADOR PARABOLT

**Vendido separadamente**