

# BOTÃO TAPA FURO BOT-001

## Produto



Escala 2:1

## Características

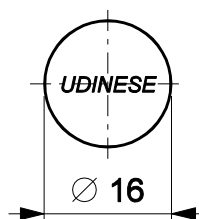
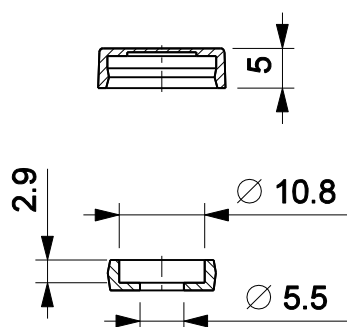
Componente	Matéria-prima
Base	Polímero
Tampa	Polímero

Embalagem 9203567 / 9203568	3000 bases
	3000 tampas

Embalagem 9203727 / 9203728	100 bases
	100 tampas

Codificação			
Cor	Udinese	Catálogo	-
BCO	9203568	BOT001BCOE3000	
PRT	9203567	BOT001PRTE3000	
BCO	9203727	BOT001BCOE100	
PRT	9203728	BOT001PRTE100	

## Desenho do Produto



Escala 1:1

**UDINESE**