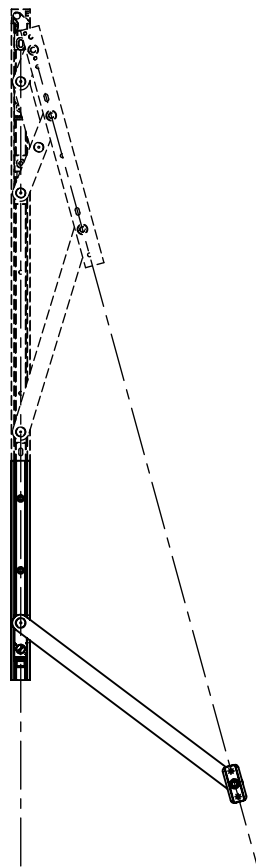


# BRAÇO LIMITADOR UDMAX-PD/R

## APLICAÇÃO



O ALINHAMENTO DAS FURAÇÕES DO LIMITADOR SÃO IDENTICAS AS FURAÇÕES DO BRAÇO INSTALADOS NA FOLHA E MARCO CONFORME IMAGEM. PARA MAIORES INFORMAÇÕES CONSULTAR A PÁGINA DE CATÁLOGO REFERENTE AO BRAÇO E A LINHA UTILIZADA!

O LIMITADOR UDMAX-PD/R ATENDE AS LINHAS COM CAIXA DE 15MM À 17MM.

## CARACTERÍSTICAS

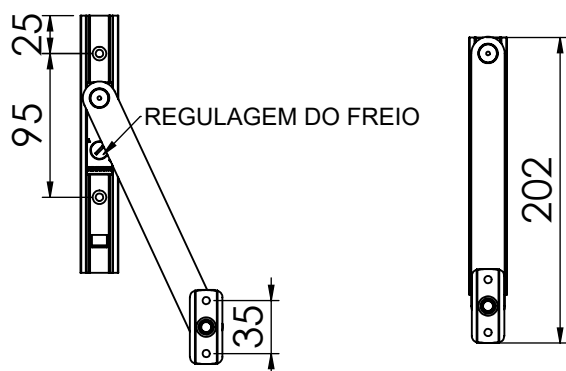
### EMBALAGEM

COMPONENTES	MÁTERIA PRIMA	QUANTIDADE	
BRAÇO LIMITADOR	ALUMÍNIO	01 PAR	
REBITE Ø4,7x12 CAB ESC	ALUMÍNIO	VERSÃO	QTDE
		200	8
		400	10

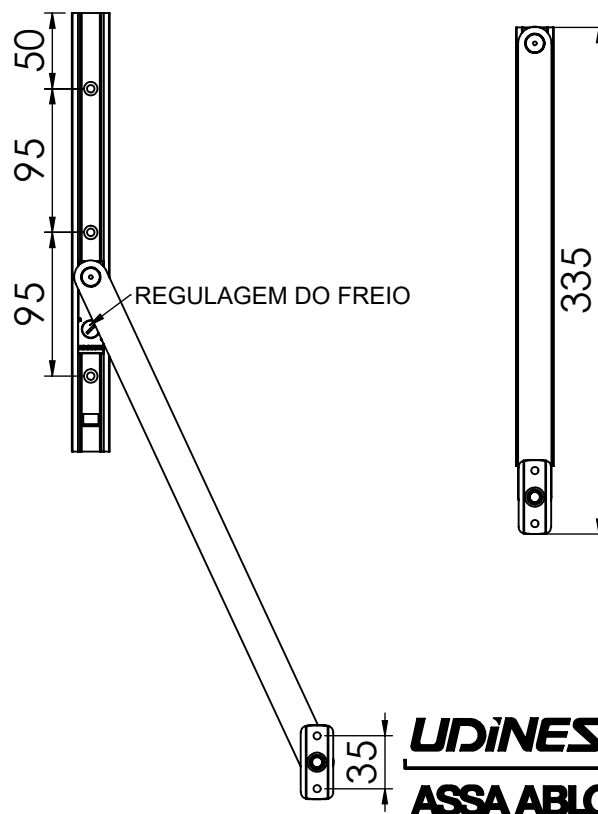
### CODIFICAÇÃO

COR	CÓDIGO	CATÁLOGO	SISTEMISTA
BCO	9103305	LIMBRAUDMAX200BCO	
PRA	9103307	LIMBRAUDMAX200PRA	
PTF	9103308	LIMBRAUDMAX200PTF	
BCO	9103310	LIMBRAUDMAX400BCO	
PRA	9103312	LIMBRAUDMAX400PRA	
PTF	9103313	LIMBRAUDMAX400PTF	

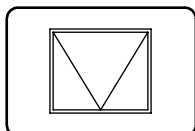
## DIMENSÕES LIMITADOR 200



## DIMENSÕES LIMITADOR 400



MAXIM-AR  
D'ORO



**UDINESE**  
**ASSA ABLOY**