

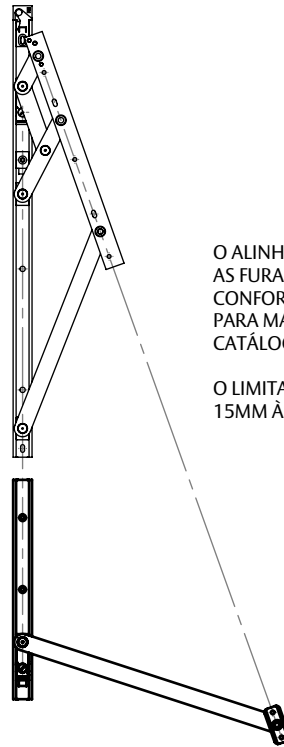
# BRAÇO LIMITADOR UDMAX PD-R



## APLICAÇÃO

O ALINHAMENTO DAS FURAÇÕES DO LIMITADOR SÃO IDENTICAS AS FURAÇÕES DO BRAÇO INSTALADOS NA FOLHA E MARCO CONFORME IMAGEM. PARA MAIORES INFORMAÇÕES CONSULTAR A PÁGINA DE CATÁLOGO REFERENTE AO BRAÇO E A LINHA UTILIZADA!

O LIMITADOR UDMAX-PD/R ATENDE AS LINHAS COM CAIXA DE 15MM À 17MM.



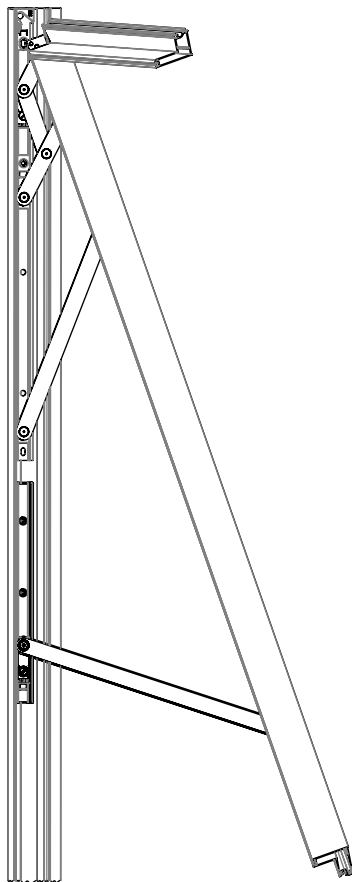
## CARACTERÍSTICAS

CODIFICAÇÃO			
VERSÃO	COR	CÓDIGO	CATÁLOGO
200	BCO	9103305	LIMBRAUDMAX200BCO
	PRA	9103307	LIMBRAUDMAX200PRA
	PTF	9103308	LIMBRAUDMAX200PTF
400	BCO	9103310	LIMBRAUDMAX400BCO
	PRA	9103312	LIMBRAUDMAX400PRA
	PTF	9103313	LIMBRAUDMAX400PTF

## OBSERVAÇÕES

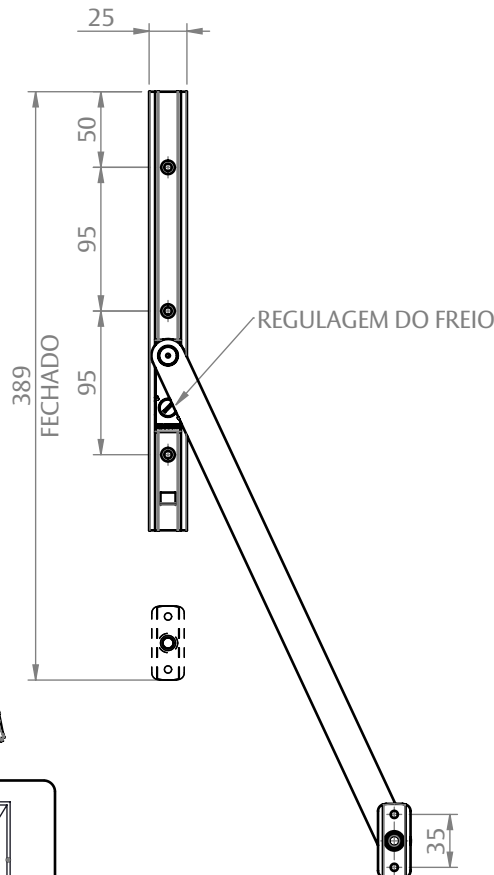
### COMPOSIÇÃO/CARACTERÍSTICAS:

- FRAME/ SASH/ REBITES: ALUMÍNIO;
- CARRINHO/ FREIO/ TRAVA: POLÍMERO;

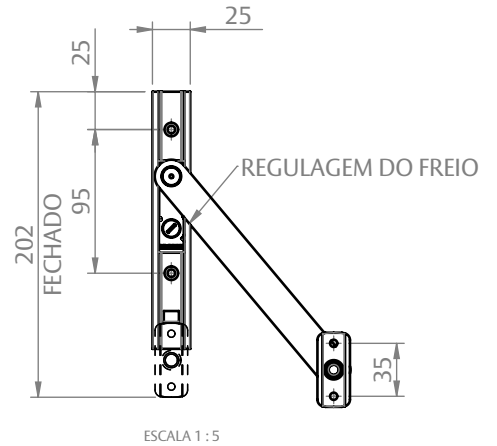


## DIMENSÕES

### LIMITADOR 400



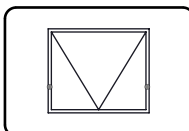
### LIMITADOR 200



ESCALA 1 : 5

ESCALA 1 : 5

MAXIM-AR  
FACHADAS



**UDINESE**  
**ASSA ABLOY**