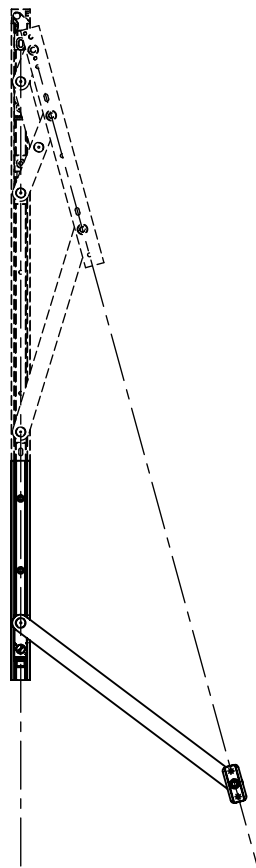


BRAÇO LIMITADOR UDMAX-PD/R

APLICAÇÃO



O ALINHAMENTO DAS FURAÇÕES DO LIMITADOR SÃO IDENTICAS AS FURAÇÕES DO BRAÇO INSTALADOS NA FOLHA E MARCO CONFORME IMAGEM. PARA MAIORES INFORMAÇÕES CONSULTAR A PÁGINA DE CATÁLOGO REFERENTE AO BRAÇO E A LINHA UTILIZADA!

O LIMITADOR UDMAX-PD/R ATENDE AS LINHAS COM CAIXA DE 15MM À 17MM.

CARACTERÍSTICAS

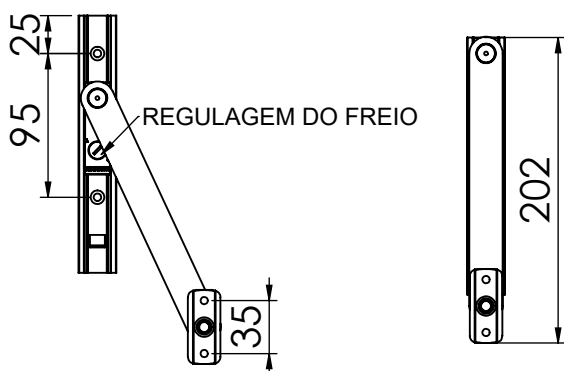
EMBALAGEM

COMPONENTES	MÁTERIA PRIMA	QUANTIDADE	
BRAÇO LIMITADOR	ALUMÍNIO	01 PAR	
REBITE Ø4,7x12 CAB ESC	ALUMÍNIO	VERSÃO	QTDE
		200	8
		400	10

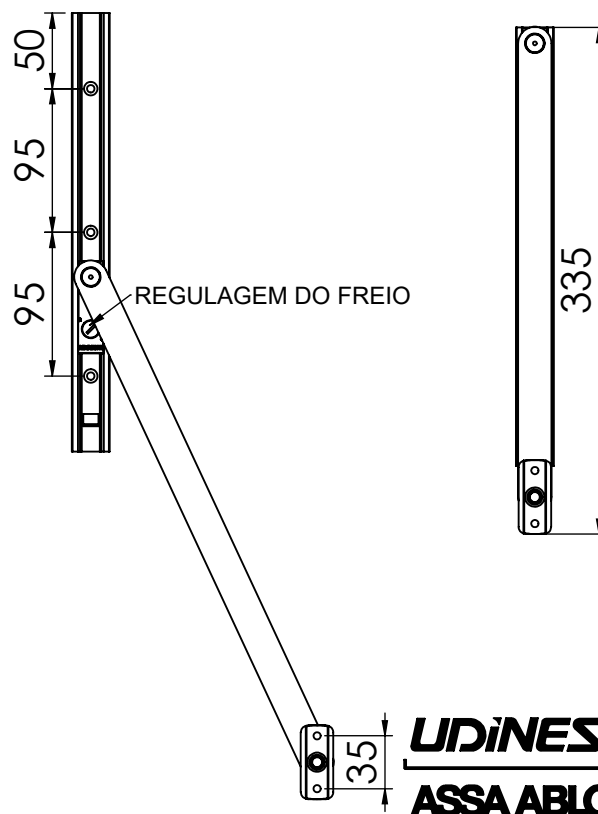
CODIFICAÇÃO

COR	CÓDIGO	CATÁLOGO	SISTEMISTA
BCO	9103305	LIMBRAUDMAX200BCO	
PRA	9103307	LIMBRAUDMAX200PRA	
PTF	9103308	LIMBRAUDMAX200PTF	
BCO	9103310	LIMBRAUDMAX400BCO	
PRA	9103312	LIMBRAUDMAX400PRA	
PTF	9103313	LIMBRAUDMAX400PTF	

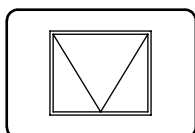
DIMENSÕES LIMITADOR 200



DIMENSÕES LIMITADOR 400



MAXIM-AR
GOLD



UDINESE
ASSA ABLOY

Reservamos o direito de alterações sem aviso prévio. Todas as medidas em mm.