

# BRAÇO BRA30RB PARADA REGULÁVEL



## CARACTERÍSTICAS

CODIFICAÇÃO			
VERSÃO	COR	CÓDIGO	CATÁLOGO
300	BCO	9102304	BRA30RB30BCO
	PRA	9102827	BRA30RB30PRA
	PTF	9102862	BRA30RB30PTF
400	BCO	9102308	BRA30RB40BCO
	PRA	9102828	BRA30RB40PRA
	PTF	9102873	BRA30RB40PTF
650	BCO	9102312	BRA30RB65BCO
	PRA	9102829	BRA30RB65PRA
	PTF	9102874	BRA30RB65PTF
900	BCO	9102316	BRA30RB90BCO
	PRA	9102830	BRA30RB90PRA
	PTF	9102875	BRA30RB90PTF

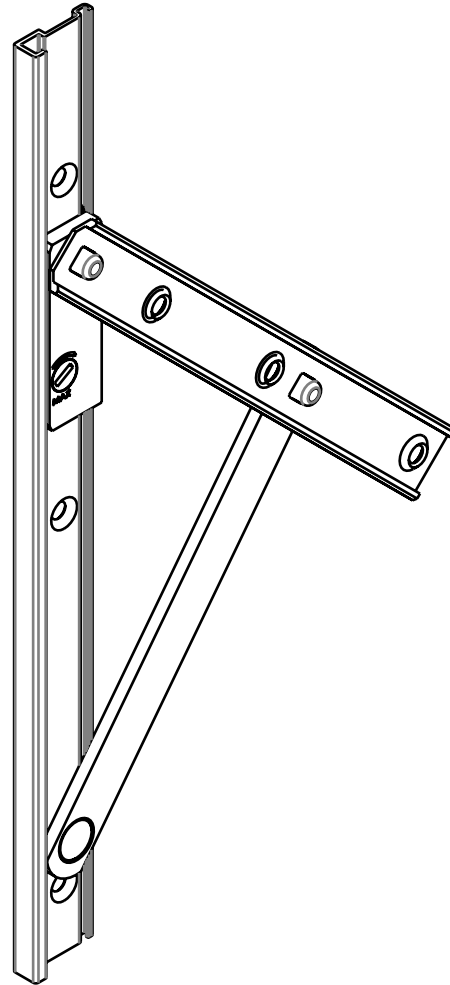
VERSÃO	FOLHA (mm)		VIDRO	CARGA
	LARGURA	ALTURA	MÍN. (mm)	MÁX. (KG)
300	1200	500	6	15
400	1200	750	6	20
650	1200	1200	6	27
900	1200	1200	6	32

### OBSERVAÇÕES

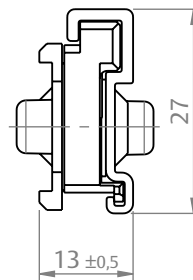
- DIMENSÕES MÁXIMAS DAS ESQUADRIAS DEVEM ESTAR DE ACORDO COM AS ESPECIFICAÇÕES DO SISTEMISTA;
- PARA O CORRETO FUNCIONAMENTO DO PRODUTO TODOS OS PONTOS DE INSTALAÇÃO DEVEM ESTAR DEVIDAMENTE FIXADOS.

### COMPOSIÇÃO/CARACTERÍSTICAS:

- ESTRUTURA E REBITES: ALUMÍNIO;
- ARRUELA, BOTÃO E CARRINHO: POLÍMERO;
- PARAFUSOS: INOX.

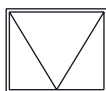


SEM ESCALA



ESCALA 1 : 1

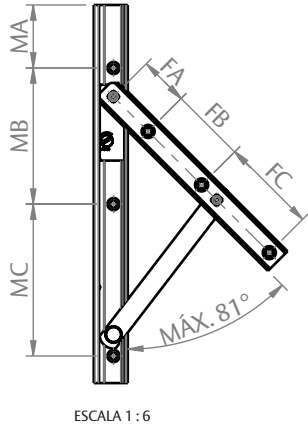
**MAXIM-AR**



**UDINESE**  
**ASSA ABLOY**

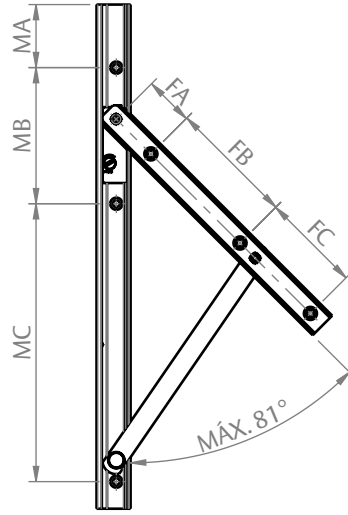
# BRAÇO BRA30RB PARADA REGULÁVEL

**BRA30RB-300**



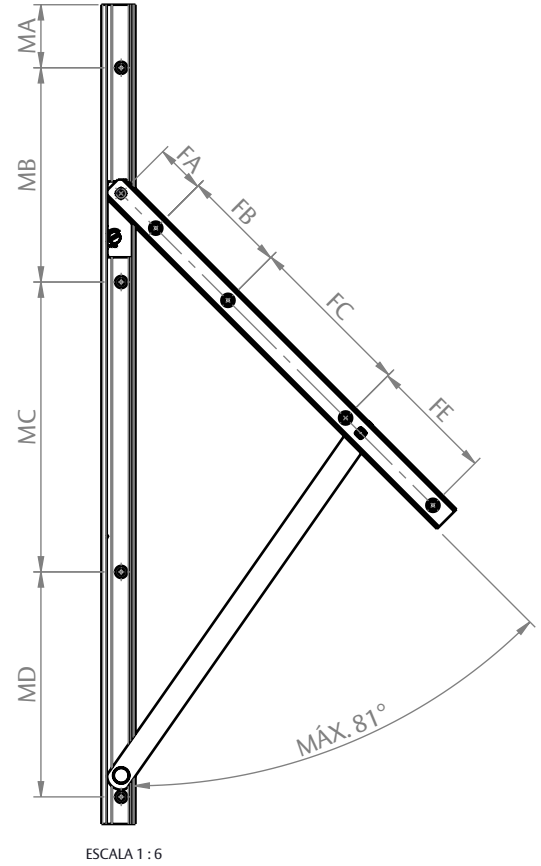
ESCALA 1:6

**BRA30RB-400**



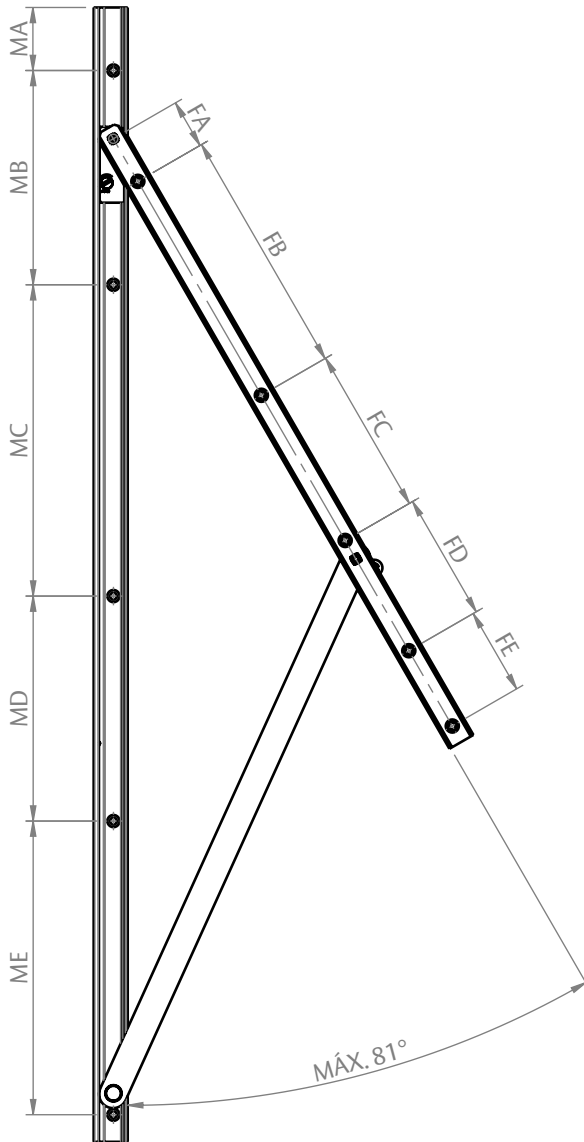
ESCALA 1:6

**BRA30RB-650**



ESCALA 1:6

**BRA30RB-900**



ESCALA 1:6

		COTA	300	400	650	900
DIMENSÕES	MARCO	MA	50	50	50	50
		MB	108	108	170	170
		MC	120,5	220,5	230	247
		MD	-	-	178,5	178,5
		ME	-	-	-	233
FOLHA	FA	39	39	39	39	
	FB	60	100	81	196	
	FC	76	79	132	133	
	FD	-	-	98	101	
	FE	-	-	-	69	

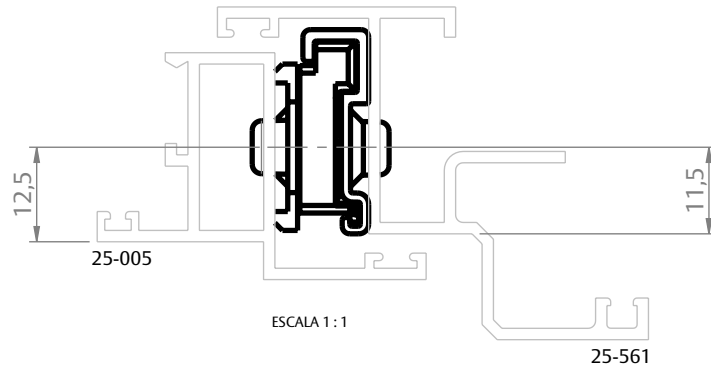
RESERVAMOS O DIREITO DE ALTERAÇÕES SEM AVISO PRÉVIO. TODAS AS MEDIDAS EM mm. IMAGENS MERAMENTE ILUSTRATIVAS.

**UDINESE**  
**ASSA ABLOY**

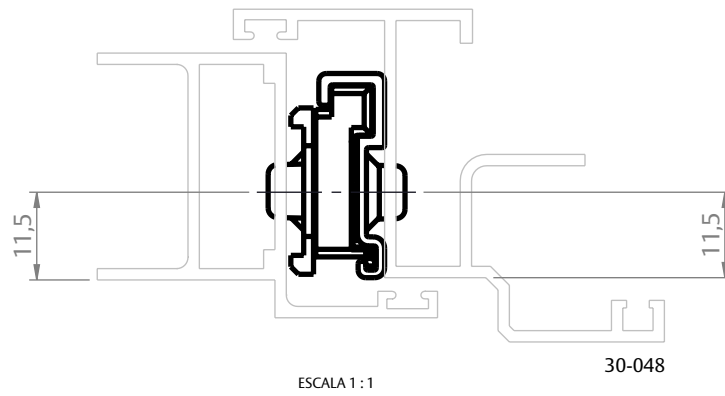
# BRAÇO BRA30RB PARADA REGULÁVEL

## APLICAÇÕES

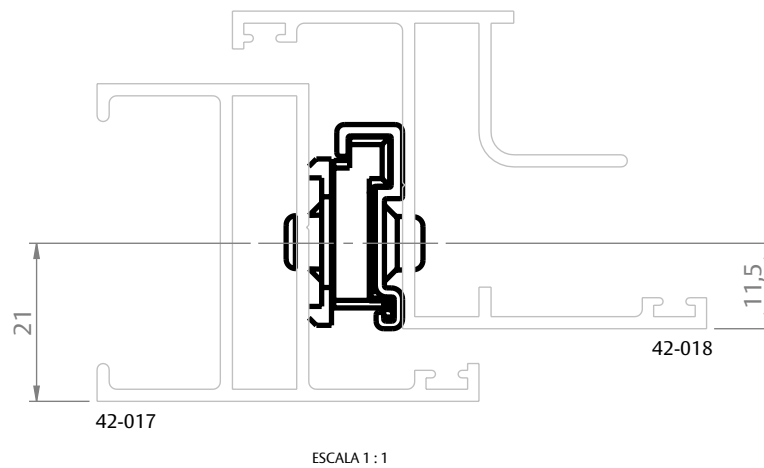
### CONVENCIONAL 25



### CONVENCIONAL 30



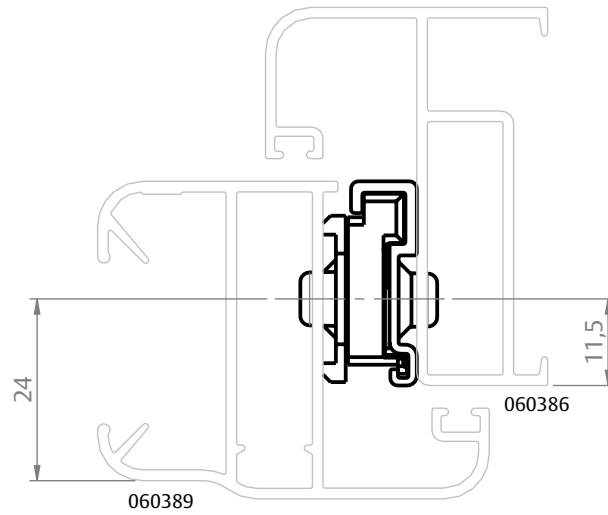
### CONVENCIONAL 42



# BRAÇO BRA30RB PARADA REGULÁVEL

## APLICAÇÕES

ELEGANCE  
(HYDRO)



ESCALA 1 : 1