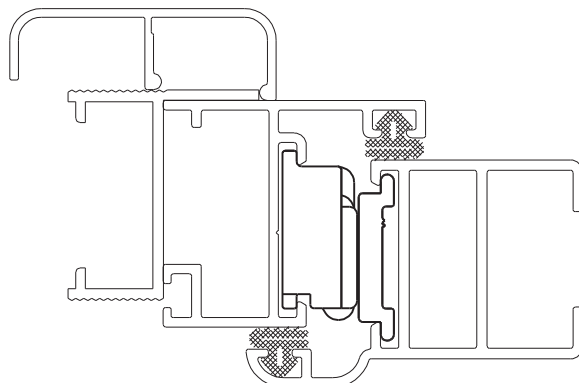


# BRAÇOS IMPERIAL 2.5



## Aplicação



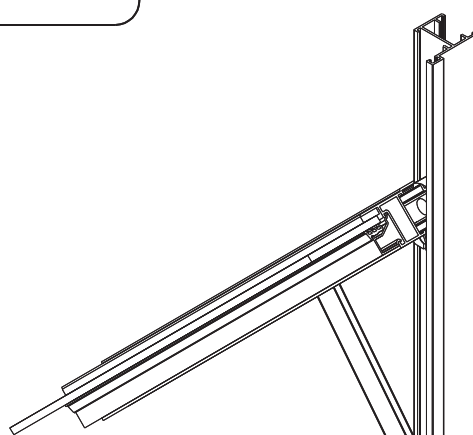
## Características

Componentes	Matéria-prima
Estrutura	Alumínio
Rebites	Alumínio
Carrinho deslizante	Polímero
Botão	Polímero

Componente de fixação	Dimensão	Qtde.
Parafuso	M6x6 allen s/cab. inox	4 / 6

Embalagem	1 par de braços
	4 / 6 parafusos

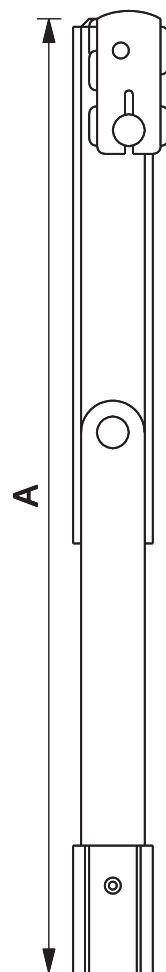
Obs.: Nos braços de 250, são 4 parafusos por embalagem.



escala 1:1

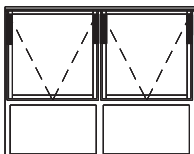
sem escala

Usar chave allen 3 mm



sem escala

Codificação				
Tamanho/ Versão	Cor	Udinese	Catálogo	Belmetal
SD2538 / 180	BCO	9102634	BRASD253818BCO	
	BR3	9102635	BRASD253818BR3	
	NAT	9102636	BRASD253818NAT	
	PTF	9102637	BRASD253818PTF	
SD2538/ 250	BCO	9101596	BRASD258125BCO	BMT-BRC-2510-BCO
	BR3	9101503	BRASD258125BR3	
	NAT	9101513	BRASD258125NAT	
	PTF	9101440	BRASD258125PTF	BMT-BRC-2510-PRT
A1B/ 400	BCO	9101603	BRAA1B40BCO	BMT-BRC-4010-BCO
	BR3	9101505	BRAA1B40BR3	
	NAT	9101517	BRAA1B40NAT	
	PTF	9101506	BRAA1B40PTF	BMT-BRC-4010-PRT
SD2510/ 500	BCO	9101594	BRASD251050BCO	BMT-BRC-5010-BCO
	BR3	9101504	BRASD251050BR3	
	NAT	9101514	BRASD251050NAT	
	PTF	9101441	BRASD251050PTF	BMT-BRC-5010-PRT
SD2537/ 750	BCO	9101595	BRASD253775BCO	BMT-BRC-7510-BCO
	BR3	9101518	BRASD253775BR3	
	NAT	9101512	BRASD253775NAT	
	PTF	9101442	BRASD253775PTF	BMT-BRC-7510-PRT
BRA725/ 810	BCO	9101783	BRA72581BCO	BMT-BRC-8110-BCO
	BR3	9101781	BRA72581BR3	
	NAT	9101780	BRA72581NAT	
	PTF	9101782	BRA72581PTF	BMT-BRC-8110-PRT



Braço	Folha		Largura	Vidro	Carga
	mín.	máx.			
A					
180	200	300	800	4	4,2 Kg
250	270	500	900	6	6 Kg
400	400	650	900	6	8 Kg
500	520	810	900	6	10 Kg
750	810	900	900	6	11 Kg
810	900	1200	900	6	15 Kg

JANELA MAX-AR  
LINHA IMPERIAL 2.5

**UDINESE**