

BRAÇO INOX 304 CX 14,5



CARACTERÍSTICAS

CODIFICAÇÃO		
VERSÃO	CÓDIGO	CATÁLOGO
12"	9001388	BRAI30414C313MM20KG
16"	9001661	BRAI30414C416MM24KG
24"	9001390	BRAI30414C617MM35KG

DIMENSÕES MÁXIMAS					
VERSÃO	FOLHA (mm)		VIDRO	CARGA (KG)	ÂNGULO ABERTURA
	ALTURA (mm)	LARGURA (mm)			
12"	600	1200	12	20	34°
16"	750	1200	10	24	33°
24"	1200	1200	10	35	30,5°

OBSERVAÇÕES:

- PARAFUSOS DE FIXAÇÃO NÃO FORNECIDOS PELA UDINESE. PARA MAIS INFORMAÇÕES CONSULTAR PÁGINA 3;

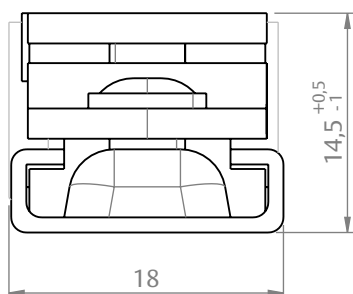
- PARA AJUSTAR O PARAFUSO DE REGULAGEM DO FREIO UTILIZAR CHAVE ALLEN 3mm(NÃO FORNECIDA PELA UDINESE).

COMPOSIÇÃO/CARACTERÍSTICAS:

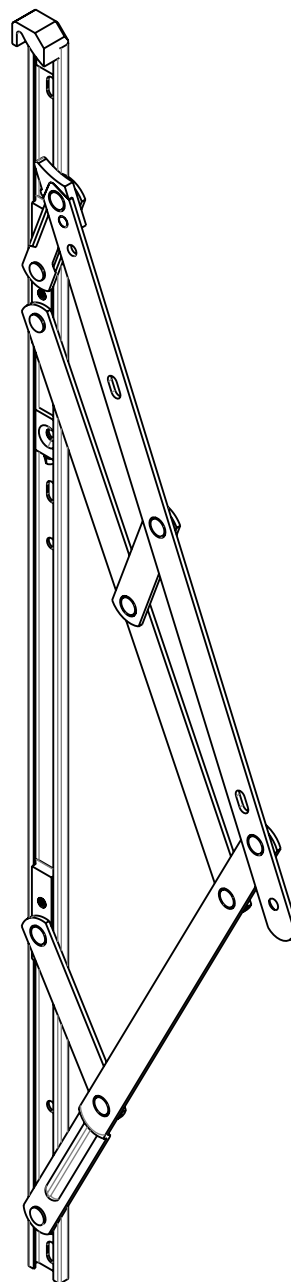
- ESTRUTURA E FREIO: AÇO INOX;

- PONTEIRA: POLÍMERO.

DIMENSÕES

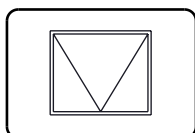


ESCALA 2 : 1



ESCALA 1 : 3

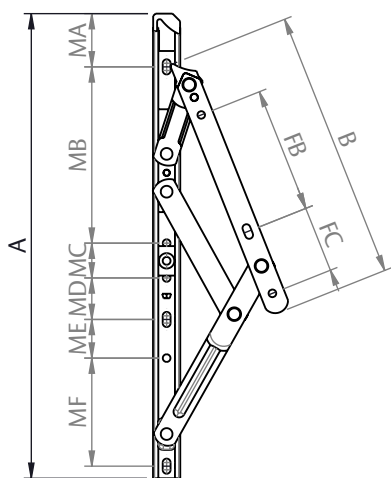
MAXIM-AR
FACHADA



UDINESE
ASSA ABLOY

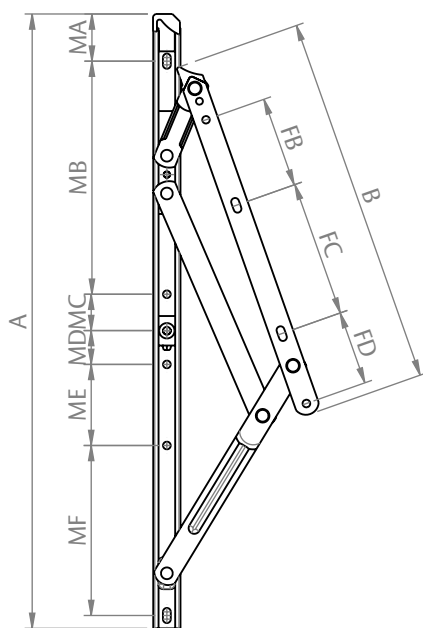
BRAÇO INOX 304 CX 14,5

12"(313,5MM)



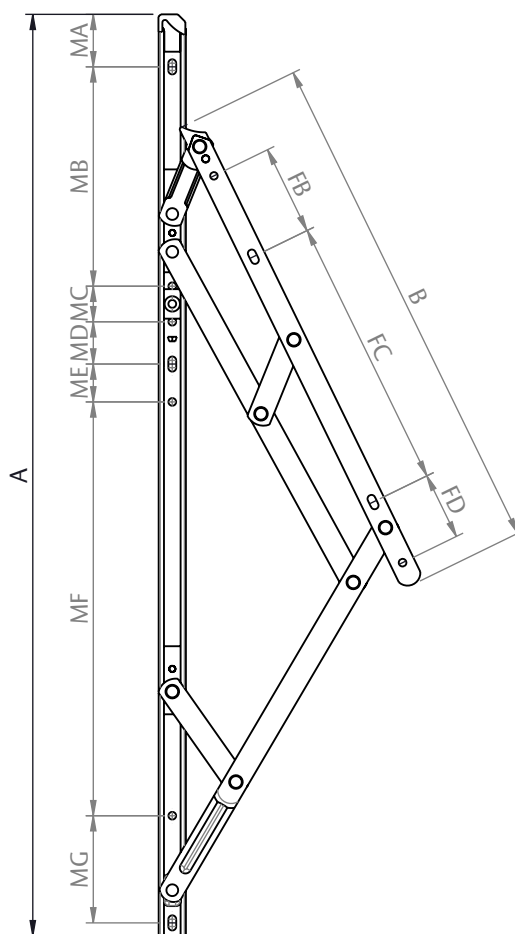
ESCALA 1:5

16"(416,5MM)

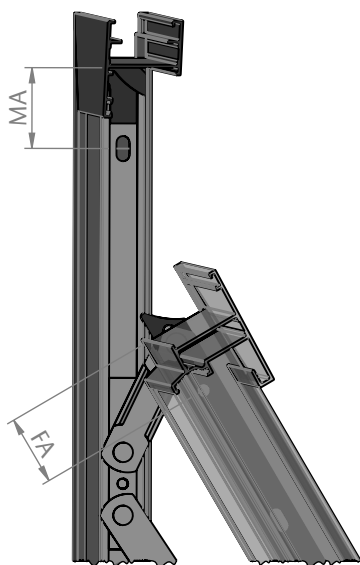


ESCALA 1:5

24"(617MM)

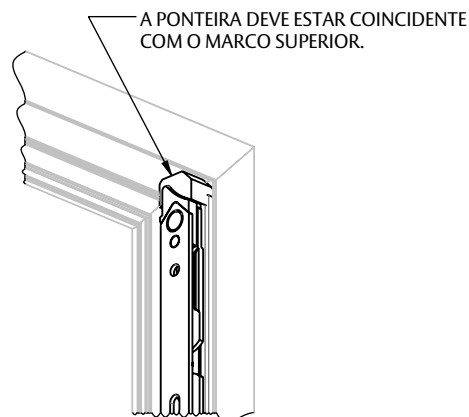


ESCALA 1:5



ESCALA 1:3

REFERÊNCIAS		VERSÃO			
		12"	16"	24"	
DIMENSIONAL	MARCO	A	307	406	609
		MA	35	31	35
		MB	116,5	154	145
		MC	23	24	23,5
		MD	27,5	22,5	28
		ME	25,5	53,5	25
		MF	71,5	112,5	273,5
		MG	-	-	71
	FOLHA	B	179	245	339
		FA	28	28,5	28
FB		83	60	59,5	
FC		44	90	180,5	
	FD	-	49	44,5	



A PONTEIRA DEVE ESTAR COINCIDENTE COM O MARCO SUPERIOR.

ESCALA 1:3

UDINESE
ASSA ABLOY

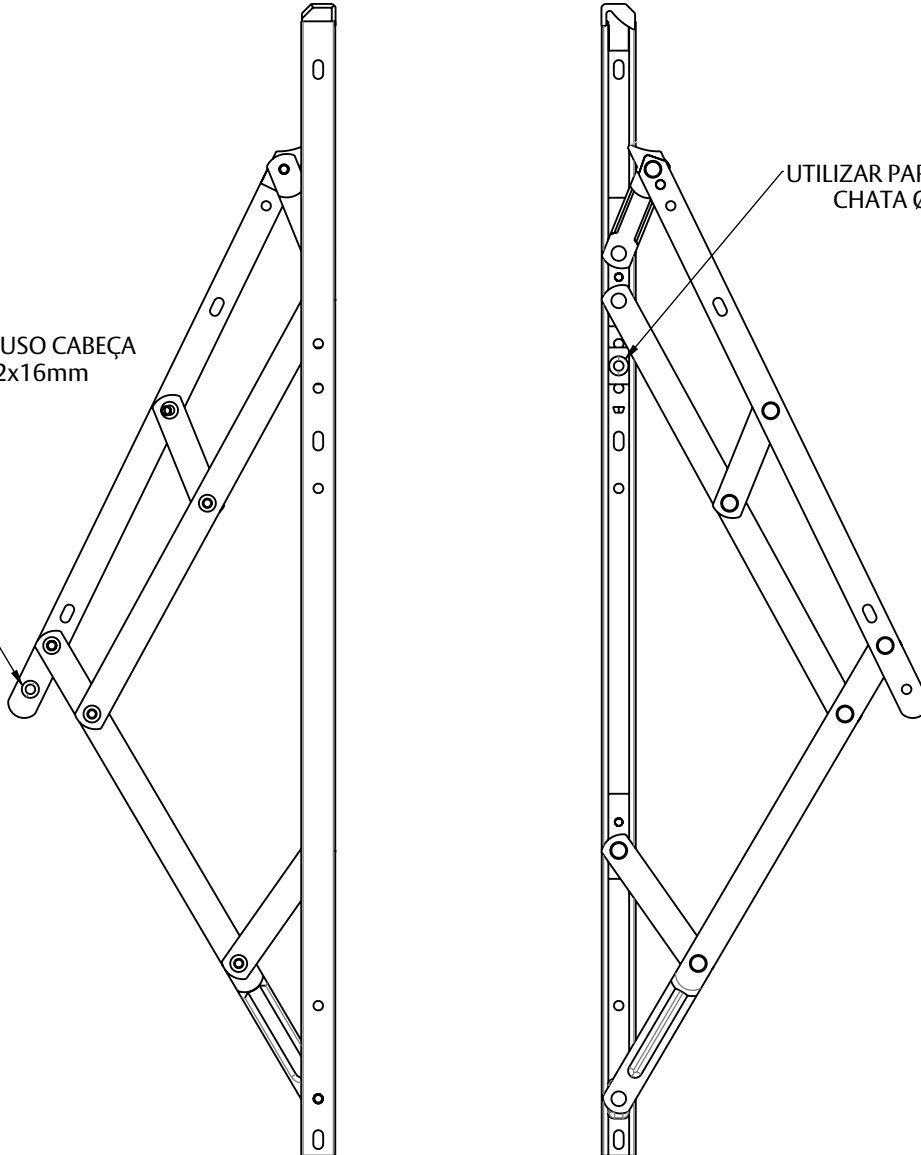
BRAÇO INOX 304 CX 14,5

VISTA
POSTERIOR

VISTA
FRONTAL

UTILIZAR PARAFUSO CABEÇA
CHATA Ø4,2x16mm

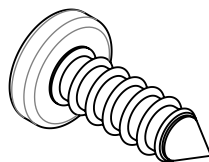
UTILIZAR PARAFUSO CABEÇA
CHATA Ø4,2x16mm



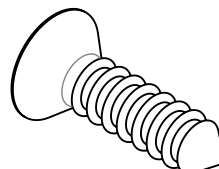
ESCALA 1 : 4

OBS.: NOS DEMAIS PONTOS DE FIXAÇÃO, UTILIZAR PARAFUSO CABEÇA PANELA Ø4,2x13mm.
NENHUM PARAFUSO É FORNECIDO PELA UDINESE.

PARAFUSOS DE FIXAÇÃO		
VERSÃO	CABEÇA PANELA Ø4,2x13mm	CABEÇA CHATA Ø4,2x16mm
12"	12 UNIDADES	4 UNIDADES
16"	14 UNIDADES	
24"	16 UNIDADES	



CABEÇA
PANELA



CABEÇA
CHATA

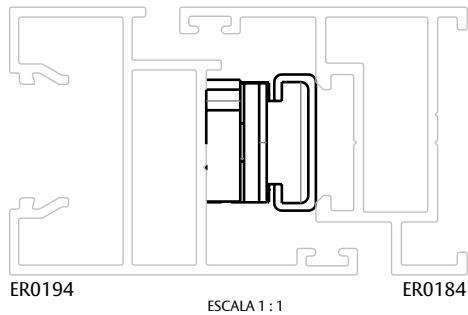
ESCALA 2 : 1

UDINESE
ASSA ABLOY

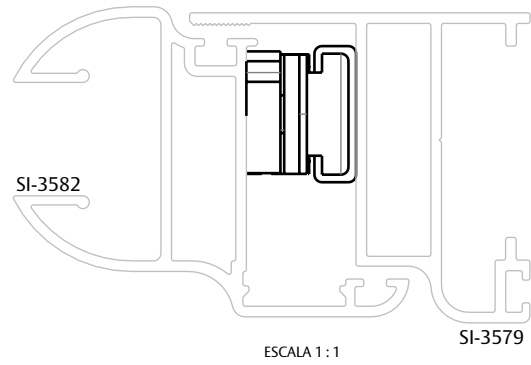
BRAÇO INOX 304 CX 14,5

APLICAÇÕES

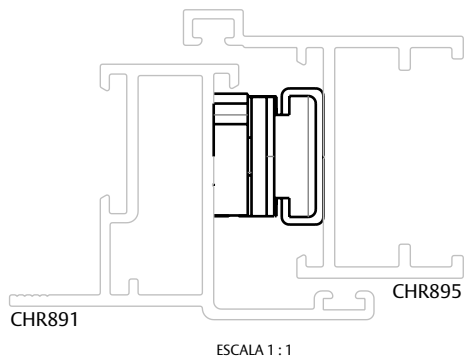
ERG'S



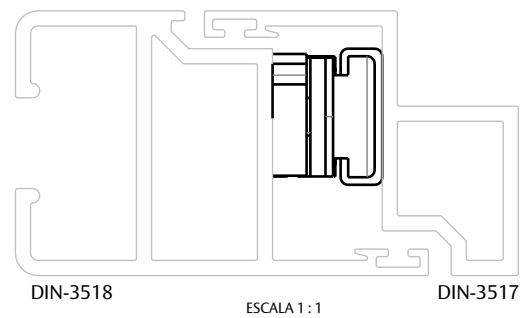
IMPERIAL 3.5 (BELMETAL)



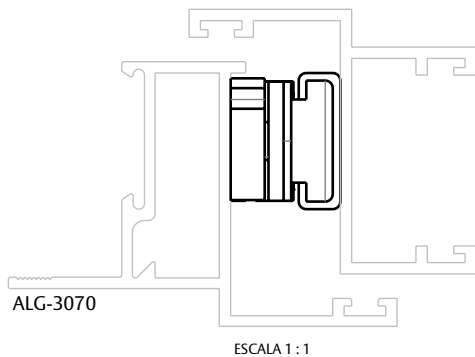
CHROMA (PERFIL ALUMÍNIO)



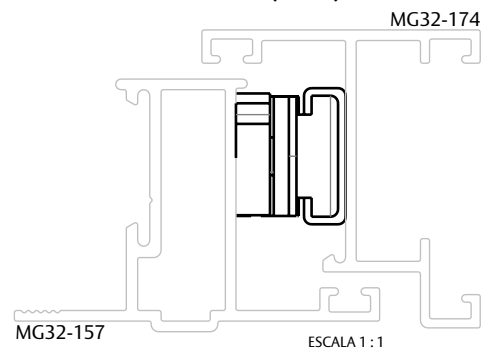
DINAFLEX 35



D'ORO (CDA)



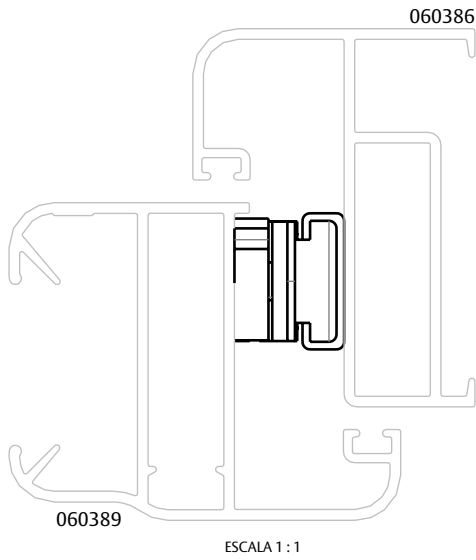
MEGA 32 (ASA)



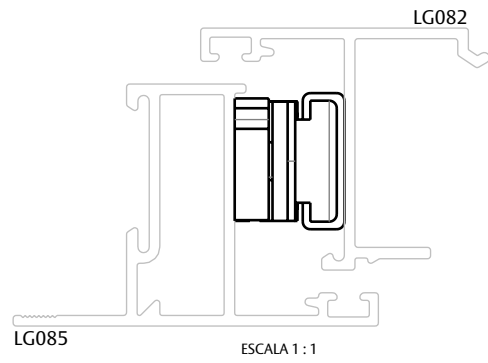
BRAÇO INOX 304 CX 14,5

APLICAÇÕES

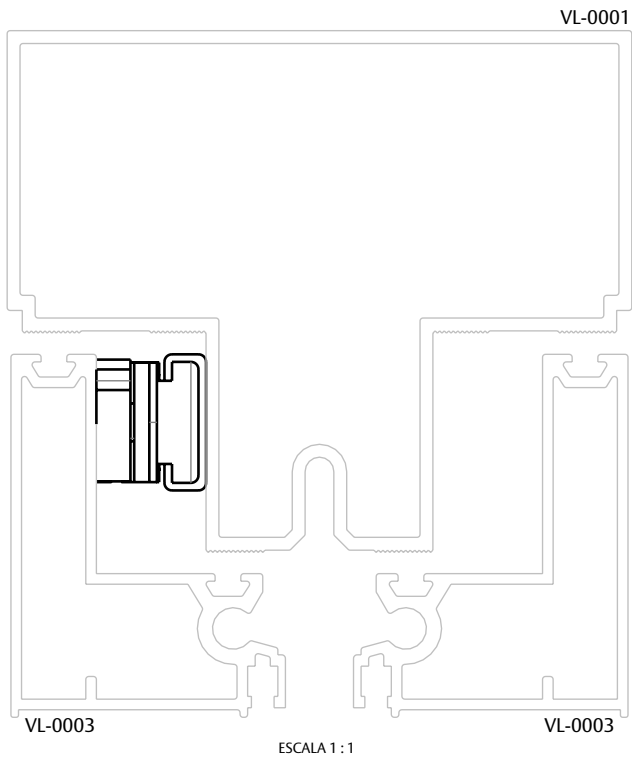
**ELEGANCE
(HYDRO)**



**GOLD
(HYDRO)**



**CITTÁ DUE
(HYDRO)**



**UNIT
(HYDRO)**

