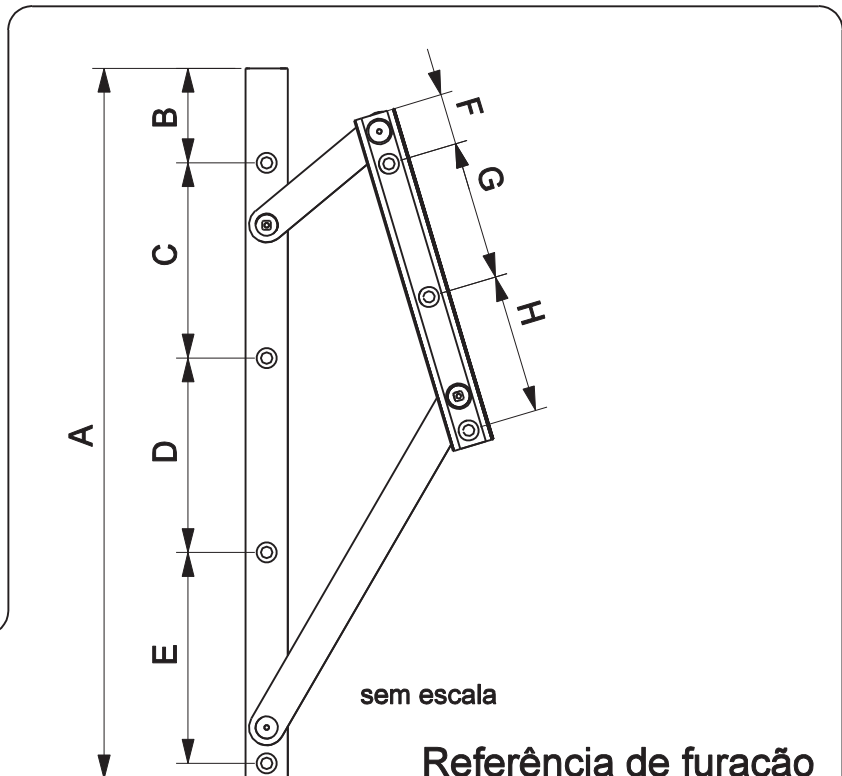


BRACO N4B7

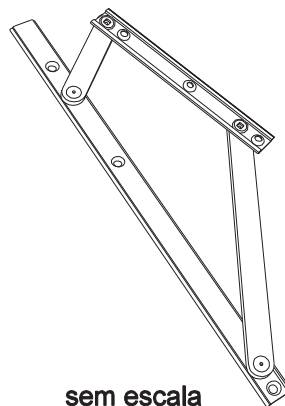


sem escala

Referência de furação

Braço N4B7

Mod. Cota	200	300	500
B	48	48	48
C	111	81	111
D	38,5	162	222
E	-	-	111
F	28	28	28
G	62,5	62,5	84
H	-	62,5	168



sem escala

Características

Componente	Matéria-prima
Estrutura	Alumínio
Rebites	Alumínio
Arruelas	Polímero

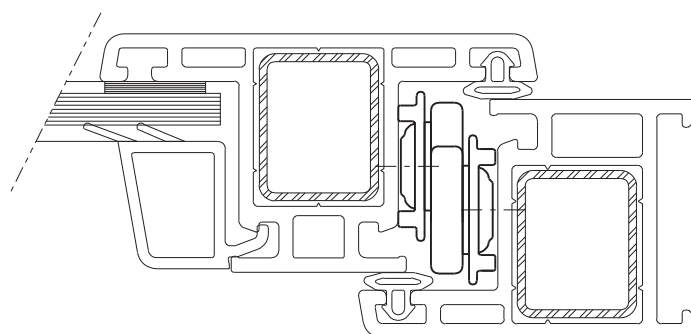
Braço	Folha (máx.)		Vidro máx.	Carga (KG)
	Largura	Altura		
A	1000	300	4	6
300	1000	550	6	14
500	1000	900	6	17

Fixação (não fornecido)	Dimensão	Qtde. p/ modelo		
		200	300	500
Rebite	ø5/32"x6.4 cab. escar.	10	12	14
Parafuso	A4.2x9 cha/reb/ph/inox	10	12	14

Embalagem:	1 par de braços
------------	-----------------

Codificação			
Tamanho / Versão	Cor	Udinese	Catálogo
200	BCO	9102512	BRAN4B7200BCO
	NAT	9102514	BRAN4B7200NAT
	PTF	9102515	BRAN4B7200PTF
300	BCO	9102274	BRAN4B730BCO
	BR3	9102275	BRAN4B730BR3
	NAT	9102276	BRAN4B730NAT
500	PTF	9102277	BRAN4B730PTF
	BCO	9102279	BRAN4B750BCO
	BR3	9102280	BRAN4B750BR3
500 (reforçado)	NAT	9102281	BRAN4B750NAT
	PTF	9102282	BRAN4B750PTF
	BCO	9102294	BRAN4B7R50BCO
500 (reforçado)	NAT	9102296	BRAN4B7R50NAT
	PTF	9102297	BRAN4B7R50PTF

- Aplicação em janelas maxim-ar sem pingadeira.



VERSATILE

escala 1:1



*Todas as medidas em mm

JANELA MAXIM-AR

VIPAL-MEDABIL

UDINESE