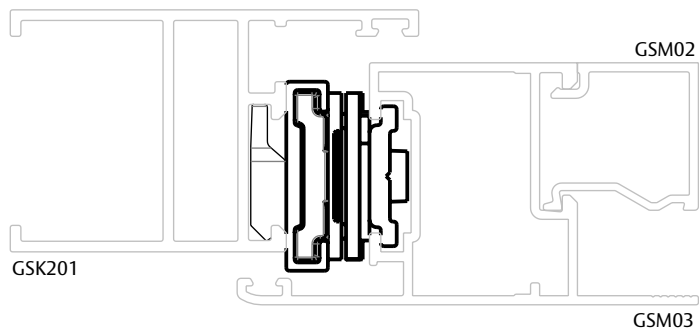


BRAÇO UDMAX PROJETANTE DESLIZANTE MASSIMA CX15



APLICAÇÃO



ESCALA 1:1

CARACTERÍSTICAS

CODIFICAÇÃO		
COR	CÓDIGO	CATÁLOGO
BCO	9103419	BRAUDMAXMAS15350BCO
CZA 9007	9103420	BRAUDMAXMAS15350CZ7
PTF	9103421	BRAUDMAXMAS15350PTF
S/A	9103422	BRAUDMAXMAS15350S/A
BCO	9103423	BRAUDMAXMAS15600BCO
CZA 9007	9103424	BRAUDMAXMAS15600CZ7
PTF	9103425	BRAUDMAXMAS15600PTF
S/A	9103426	BRAUDMAXMAS15600S/A
BCO	9103427	BRAUDMAXMAS15950BCO
CZA 9007	9103428	BRAUDMAXMAS15950CZ7
PTF	9103429	BRAUDMAXMAS15950PTF
S/A	9103430	BRAUDMAXMAS15950S/A

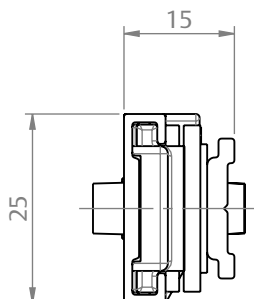
DIMENSÕES MÁXIMAS			
VERSÃO (mm)	LARGURA (mm)	ALTURA (mm)	CARGA (KG)
350	1500	600	22
600	1500	1000	35
950	1500	1200	45

OBSERVAÇÕES

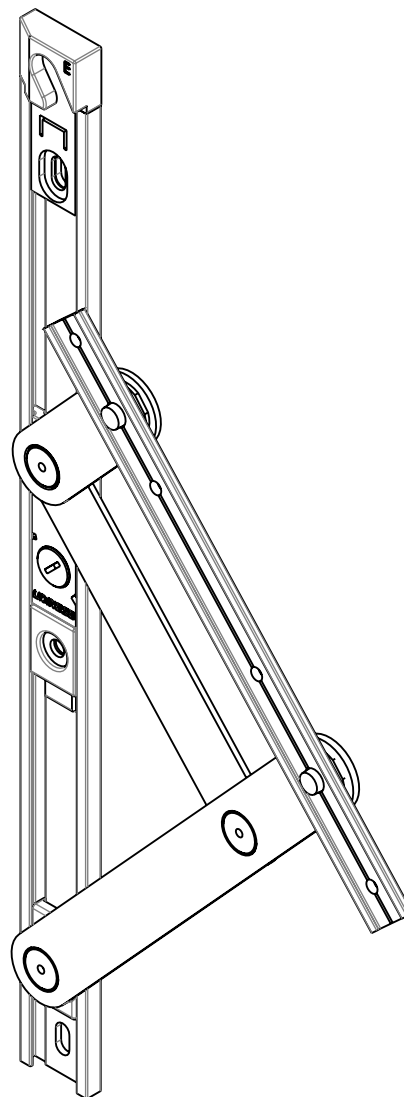
COMPOSIÇÃO/CARACTERÍSTICAS:

- ESTRUTURA: ALUMÍNIO;
- PONTEIRA: POLÍMERO.

DIMENSÕES

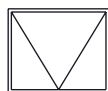


ESCALA 1:1



ESCALA 1:2

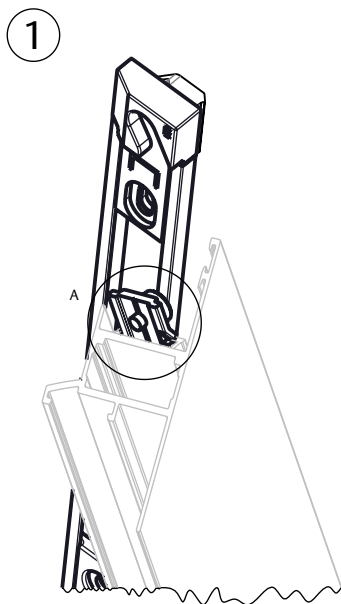
MAXIM-AR
EURO MASSIMA SL/CL



UDINESE
ASSA ABLOY

BRAÇO UDMAX PROJETANTE DESLIZANTE MASSIMA CX15

INSTRUÇÕES DE MONTAGEM

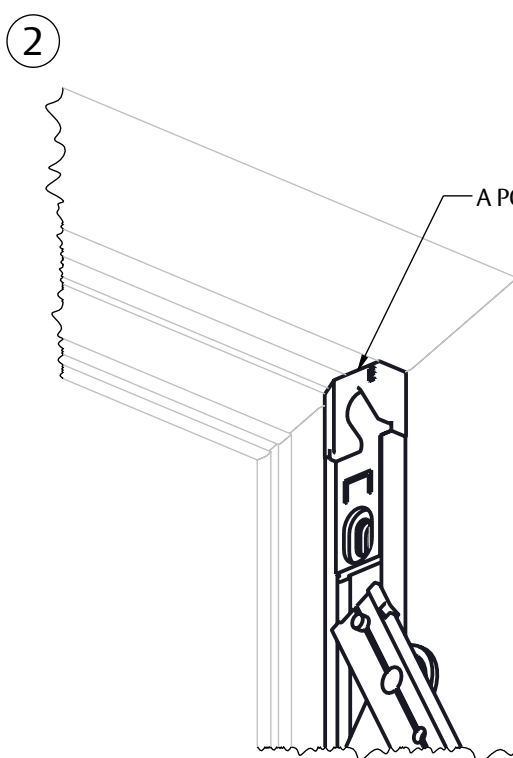


ESCALA 1:2



DETALHE A
ESCALA 1:1

ENGAVETAR O SASH NO MONTANTE VERTICAL ATÉ BATER NO "TOP".



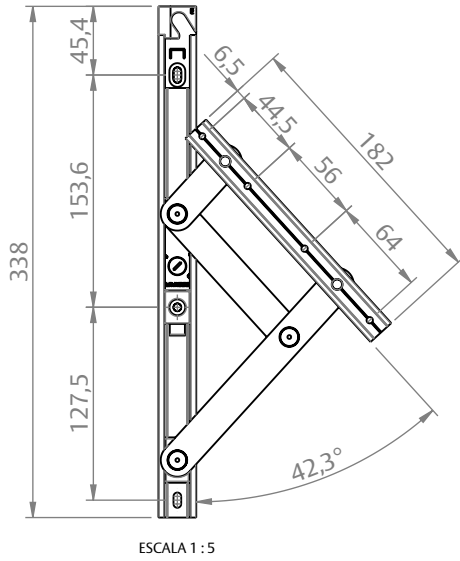
ESCALA 1:2

A PONTEIRA DEVE ESTAR COINCIDENTE COM O MARCO SUPERIOR.

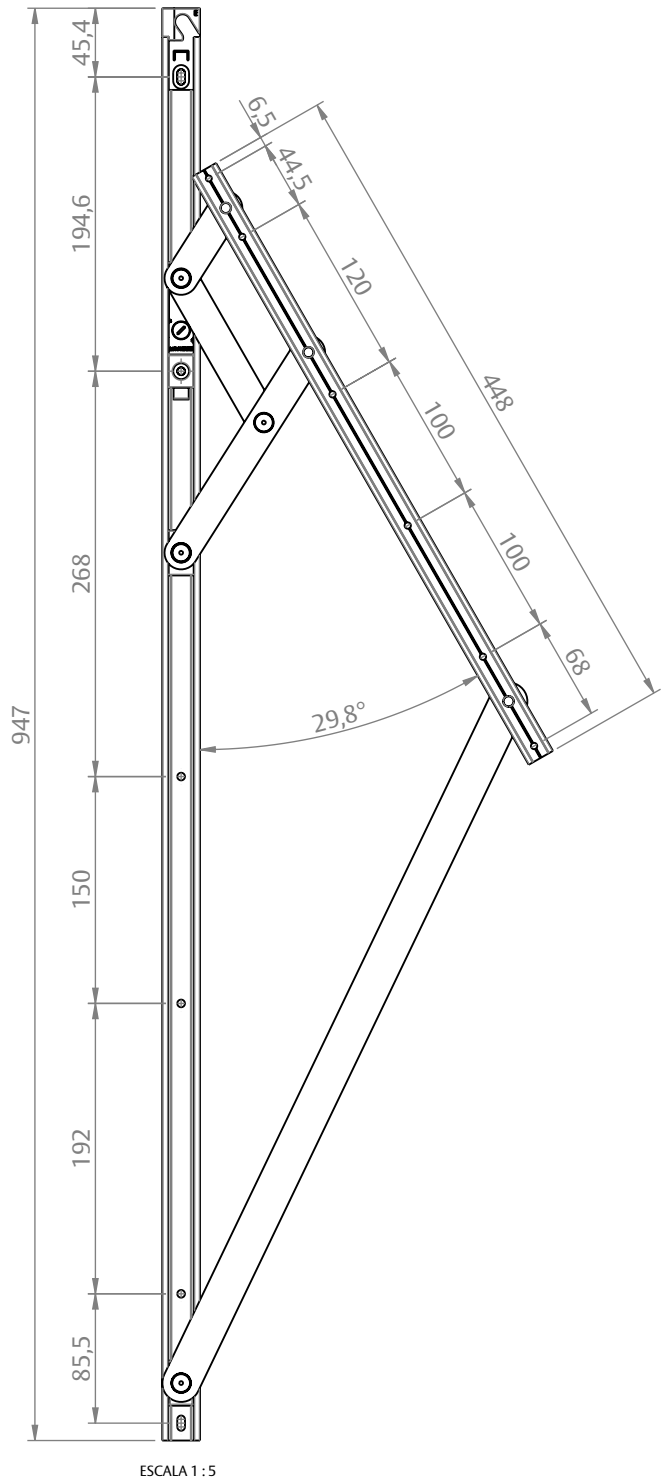
UDINESE
ASSA ABLOY

BRAÇO UDMAX PROJETANTE DESLIZANTE MASSIMA CX15

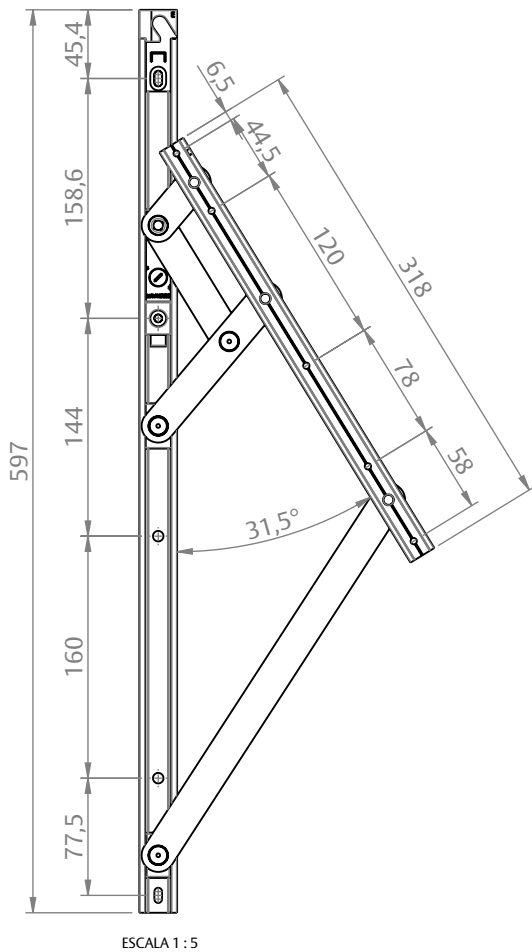
CX 15 350MM



CX 15 950MM



CX 15 600MM



RESERVAMOS O DIREITO DE ALTERAÇÕES SEM AVISO PRÉVIO. TODAS AS MEDIDAS EM mm. IMAGENS MERAMENTE ILUSTRATIVAS.