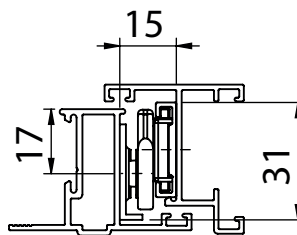


BRAÇO UDMAX PROJETANTE REFORÇADO 15



APLICAÇÃO



CARACTERÍSTICAS

EMBALAGEM			
COMPONENTES	MÁTERIA PRIMA	QUANTIDADE	
BRAÇO	ALUMÍNIO	01 PAR	
REBITE Ø4,7x12 CAB ABAU	ALUMÍNIO	VERSÃO	QTDE
		300	14
		500	20
		700	22

BRAÇO UDMAX-R CX15

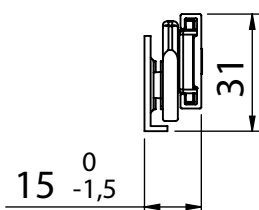
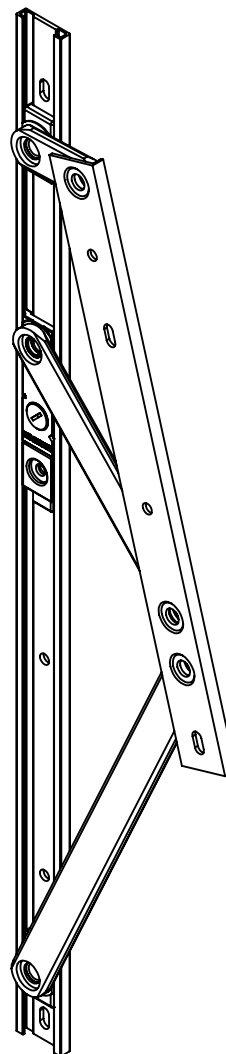
CODIFICAÇÃO			
VERSÃO	COR	CÓDIGO	CATÁLOGO
300	BCO	9103150	BRAUDMAXR15300BCO
	PRA	9103152	BRAUDMAXR15300PRA
	PTF	9103153	BRAUDMAXR15300PTF
500	BCO	9103155	BRAUDMAXR15500BCO
	PRA	9103157	BRAUDMAXR15500PRA
	PTF	9103158	BRAUDMAXR15500PTF
700	BCO	9103160	BRAUDMAXR15700BCO
	PRA	9103162	BRAUDMAXR15700PRA
	PTF	9103163	BRAUDMAXR15700PTF

VERSÃO	LARGURA	ALTURA	CARGA
"A"	Máx.	Máx. (mm)	Máx. (kg)
300	1200	500	32
500	1500	800	42
700	1500	1500	80

NOTAS:

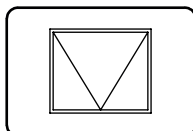
1- Dimensões máximas das esquadrias devem estar de acordo com as especificações do sistemista.

2- Para o correto funcionamento do produto, todos os pontos de instalação devem estar devidamente fixados.



NOTA: UTILIZAR BRAÇO LIMITADOR UDMAX PARA FOLHAS ACIMA DE 1200 MILÍMETROS DE ALTURA

MAXIM-AR
MEGA 32



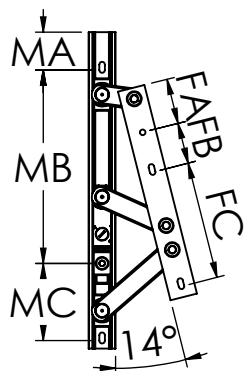
UDINESE
ASSA ABLOY

Reservamos o direito de alterações sem aviso prévio. Todas as medidas em mm.

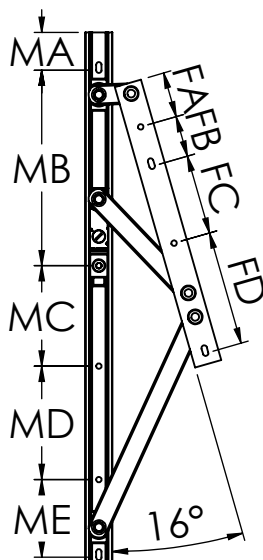
BRAÇO UDMAX PROJETANTE REFORÇADO 15

VERSÕES/USINAGENS*

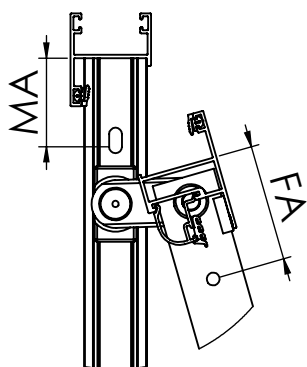
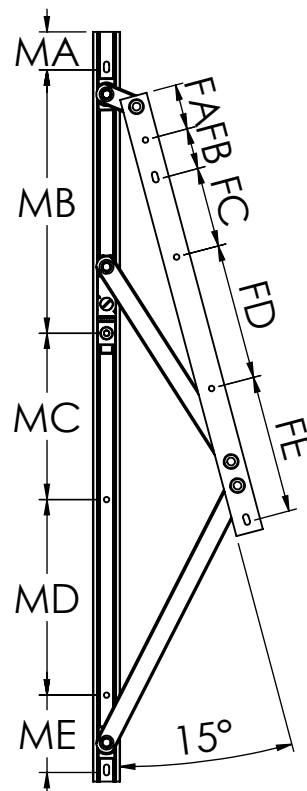
UDMAX R CX15 300



UDMAX R CX15 500



UDMAX R CX15 700



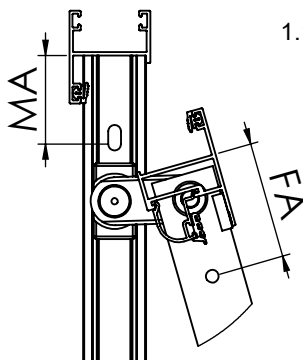
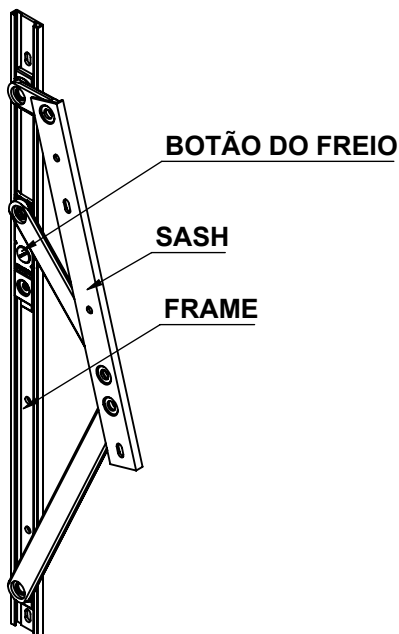
		REFERÊNCIAS			
		VERSÃO			
		300	500	700	
DIMENSÕES	MARCO	MA	35	35	35
		MB	179	181	243
		MC	71,5	93	154
		MD		105	181
		ME		72	72
		MI			
DIMENSÕES	FOLHA	FA	46	46	46
		FB	38	38	38
		FC	109	74	74
		FD		106	126
		FE			128

Reservamos o direito de alterações sem aviso prévio. Todas as medidas em mm. Imagens meramente ilustrativas.

UDINESE
ASSA ABLOY

BRAÇO UDMAX PROJETANTE REFORÇADO 15

1º PASSO - POSICIONAMENTO E FIXAÇÃO DO SASH

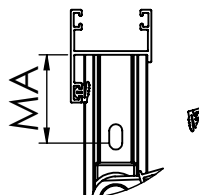


1.1 - FIXAÇÃO DO SASH NO MONTANTE

Verificar o correto posicionamento do Sash no montante no detalhe de aplicação da linha desejada.

Após o correto posicionamento no montante, realizar as devidas furações para a fixação do sash. Atenção na versão do braço a ser instalado, pois cada uma possui referências de furações específicas (para referências de furações verificar página de "Versões/Usinagens").

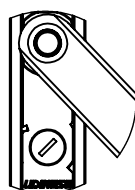
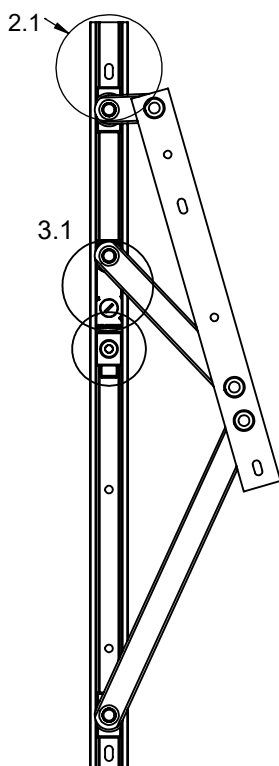
2º PASSO - POSICIONAMENTO E FIXAÇÃO DO FRAME



2.1 - POSICIONAMENTO DO FRAME NOS MARCOS

O Frame deve ser posicionado nos marcos laterais conforme referência de aplicação na linha desejada de forma que a ponteira do Frame encoste no marco superior conforme ilustrações ao lado:

3º PASSO - REGULAGEM DO FREIO



3.1 - Após finalizar a instalação dos braços na folha e marco, é necessário checar a regulagem do freio, ou seja, regular a firmeza com que o braço vá se manter aberto bem como a força necessária para abri-lo



3.2 - A parada regulável tem a função de limitar o ângulo máximo de abertura, e pode ser fixado em qualquer posição superior a parada de segurança, sendo necessário a realização de um furo adicional de Ø5mm.

A parada regulável sempre deve ser fixada.

ATENÇÃO!!!!

UDINESE
ASSA ABLOY