

# BRAÇO UDMAX PROJETANTE REFORÇADO CX 17



## CARACTERÍSTICAS

CODIFICAÇÃO				
VERSÃO	COR	CÓDIGO	CATÁLOGO	SISTEMISTA
300	BCO	9103165	BRAUDMAXR17300BCO	-
	PRA	9103167	BRAUDMAXR17300PRA	
	PTF	9103168	BRAUDMAXR17300PTF	
500	BCO	9103170	BRAUDMAXR17500BCO	-
	PRA	9103172	BRAUDMAXR17500PRA	
	PTF	9103173	BRAUDMAXR17500PTF	
700	BCO	9103175	BRAUDMAXR17700BCO	-
	PRA	9103177	BRAUDMAXR17700PRA	
	PTF	9103178	BRAUDMAXR17700PTF	

VER	FOLHA (mm)		CARGA MÁX. (KG)
	LARGURA MÁX. (mm)	ALTURA MÁX. (mm)	
300	1200	500	32
500	1500	800	42
700	1500	1800	100

### OBSERVAÇÕES

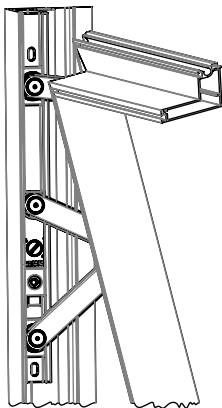
- DIMENSÕES MÁXIMAS DAS ESQUADRIAS DEVEM ESTAR DE ACORDO COM AS ESPECIFICAÇÕES DO SISTEMISTA.

- PARA O CORRETO FUNCIONAMENTO DO PRODUTO, TODOS OS PONTOS DE INSTALAÇÃO DEVEM ESTAR DEVIDAMENTE FIXADOS.

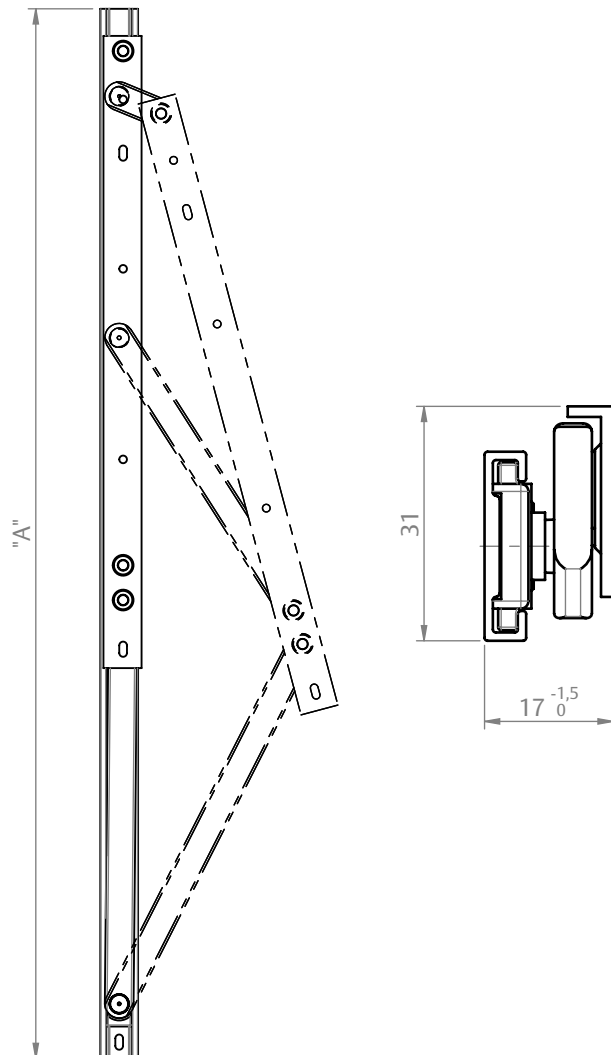
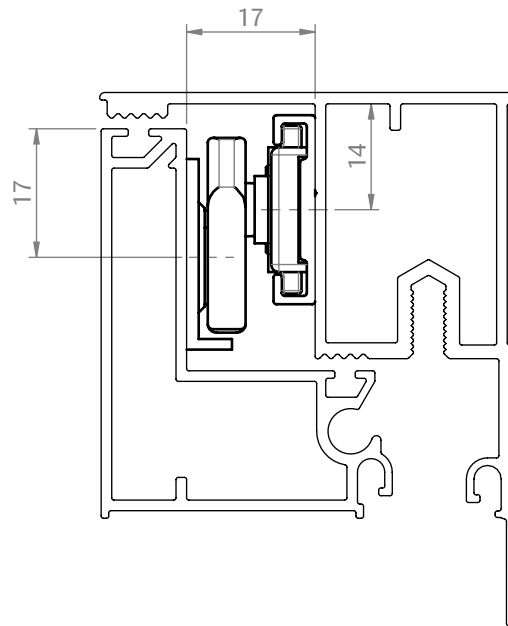
- UTILIZAR BRAÇO LIMITADOR UDS/UDR PARA FOLHAS ACIMA DE 1200 MILÍMETROS DE ALTURA

### COMPOSIÇÃO/CARACTERÍSTICAS:

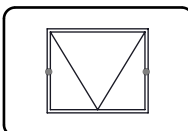
- BRAÇO/ REBITES: ALUMÍNIO;
- CALÇO/ CARRINHO/ FREIOS/ PONTEIRAS/ PARADA REGULÁVEL: POLÍMERO;



## APLICAÇÃO



MAXIM-AR  
FACHADAS

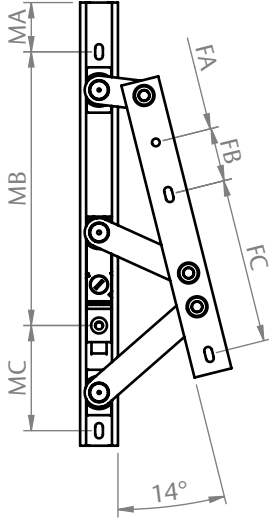


**UDINESE**  
**ASSA ABLOY**

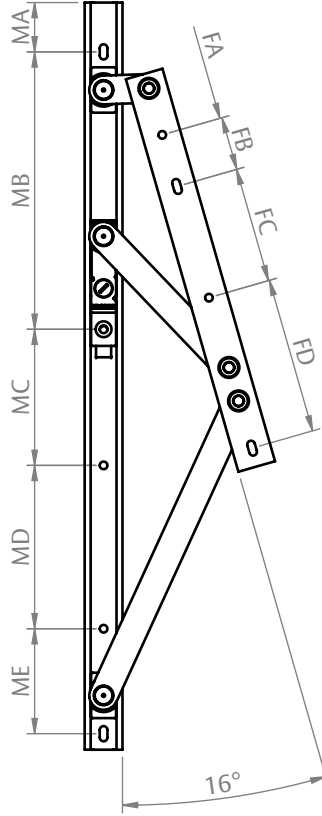
# BRAÇO UDMAX PROJETANTE REFORÇADO CX 17

## VERSÕES | USINAGENS

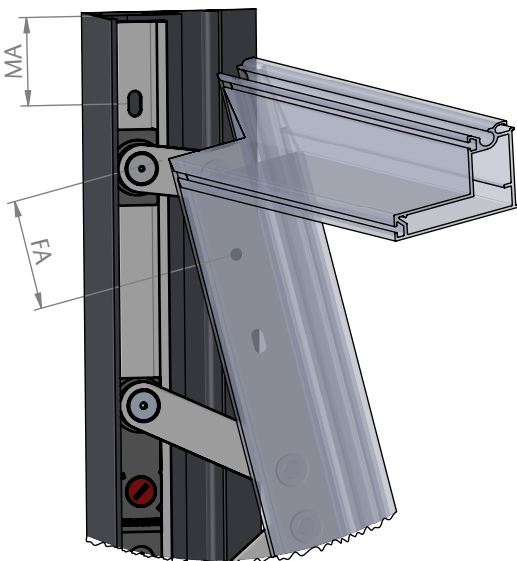
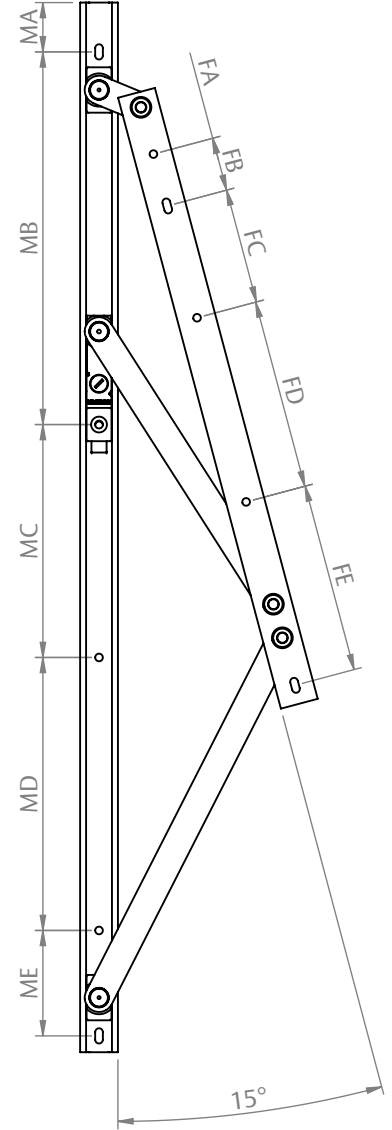
UDMAX PR CX17 300



UDMAX PR CX17 500



UDMAX PR CX17 700



REFERÊNCIAS		VERSÃO			
		300	500	700	
DIMENSIONAL	MARCO	MA	33	33	33
		MB	181	184	246
		MC	70	90	154
		MD	-	108	181
		ME	-	69	70
	FOLHA	FA	44	44	44
		FB	35	35	35
		FC	109	77	77
		FD	-	104	126
		FE	-	-	126

**NOTA**

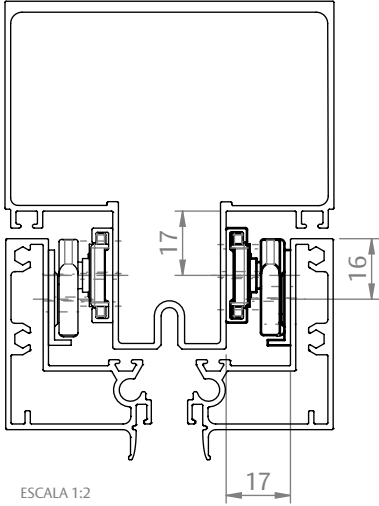
- FURAÇÃO "FA" É A PARTIR DA FACE DA CAIXA SUPERIOR ATÉ O PRIMEIRO FURO.

**UDINESE**  
**ASSA ABLOY**

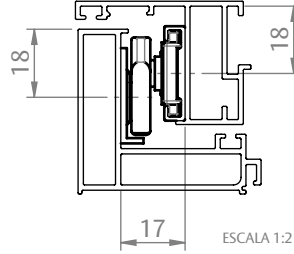
# BRAÇO UDMAX PROJETANTE REFORÇADO CX 17

## APLICAÇÕES

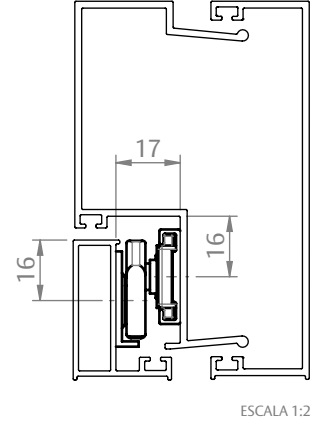
**BELMETAL  
ATLANTA 2**



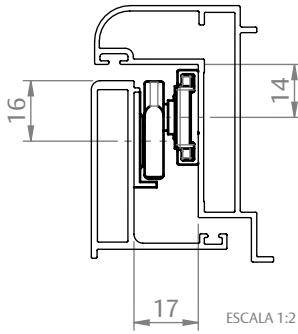
**BELMETAL  
GRIDSKY**



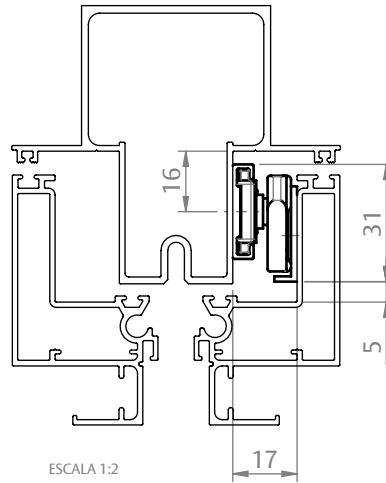
**BELMETAL  
OFFSET**



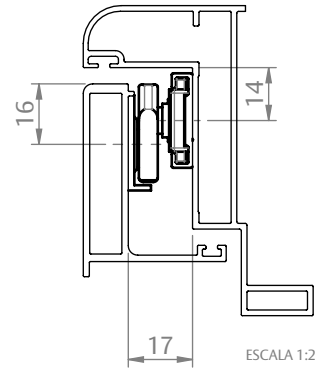
**CDA  
DA VINCI**



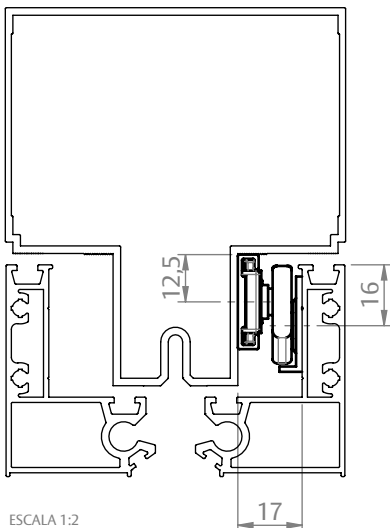
**CDA  
SHADOW**



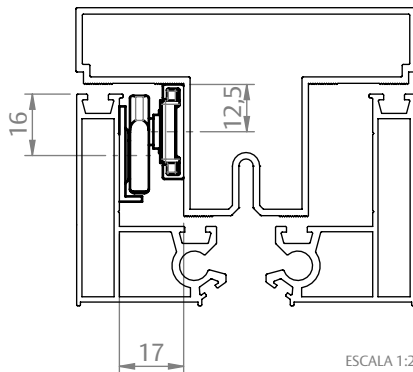
**CDA  
REMBRANDT**



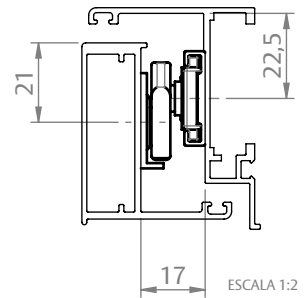
**HYDRO  
AFEAL**



**HYDRO  
CITTA**



**HYDRO  
ECOFAÇADE**

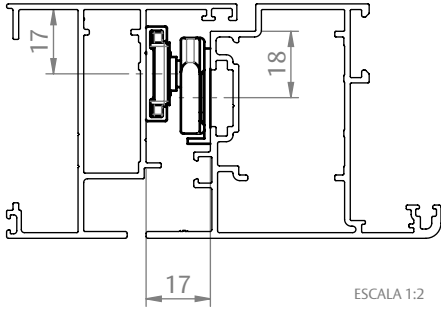


**UDINESE**  
**ASSA ABLOY**

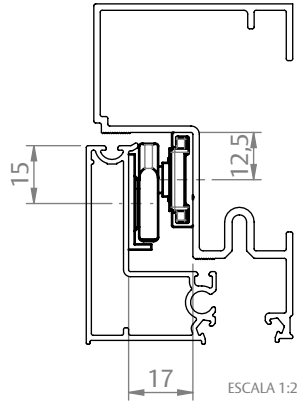
# BRAÇO UDMAX PROJETANTE REFORÇADO CX 17

## APLICAÇÕES

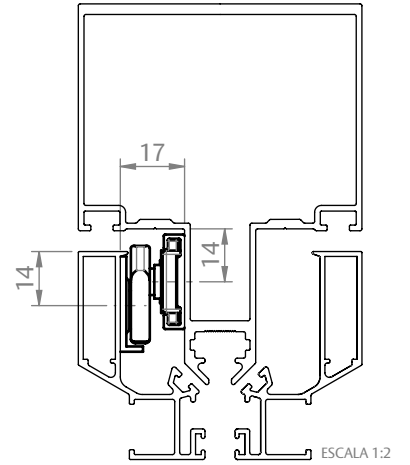
**HYDRO  
ECOPRIME**



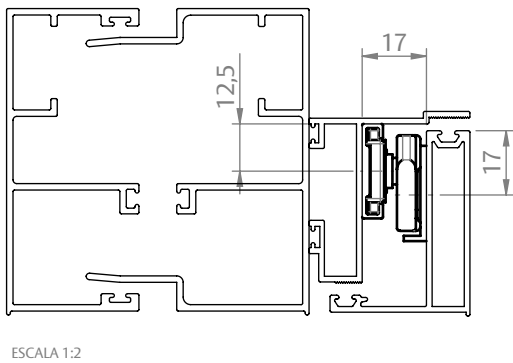
**HYDRO  
ELEGANCE**



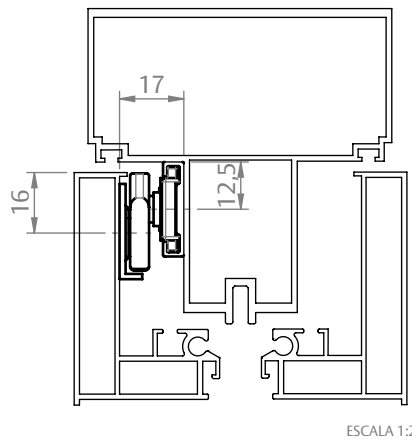
**HYDRO  
OFFICIAL**



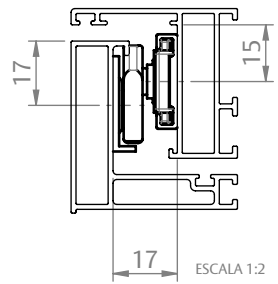
**HYDRO  
UNIT**



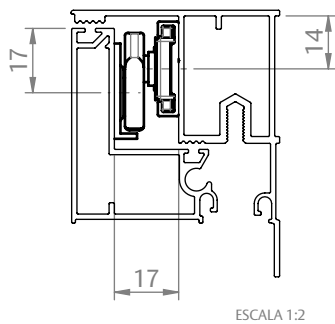
**MARIO  
NEWTON**



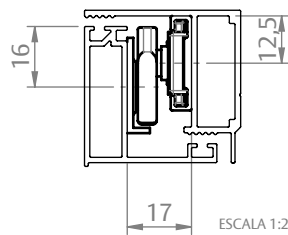
**OLGA  
STICK**



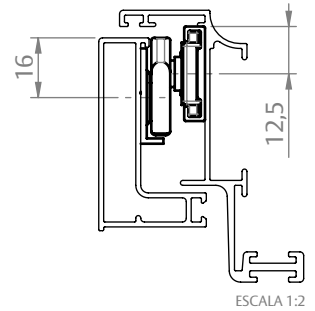
**PERFIL  
ECOSTICK**



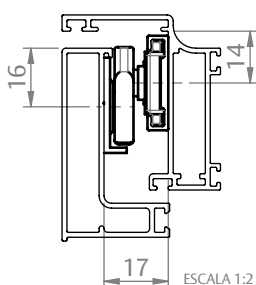
**PERFIL  
WALLFRAME**



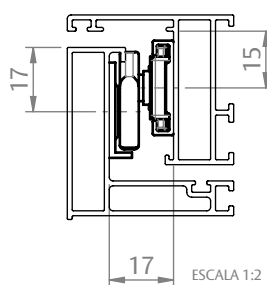
**SELTA  
GRID**



**SELTA  
UNITIZED**



**SELTA  
STICK**



**UDINESE**  
**ASSA ABLOY**

# BRAÇO UDMAX PROJETANTE REFORÇADO CX 17

## 1º PASSO: POSICIONAMENTO E FIXAÇÃO DO SASH

### 1.1 - FIXAÇÃO DO SASH NO MONTANTE

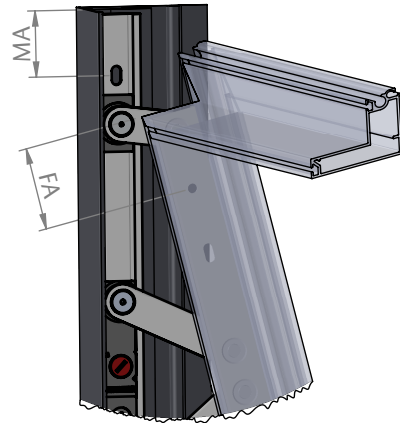
VERIFICAR O CORRETO POSICIONAMENTO DO SASH NO MONTANTE NO DETALHE DE APLICAÇÃO DA LINHA DESEJADA.

APÓS O CORRETO POSICIONAMENTO NO MONTANTE, REALIZAR AS DEVIDAS FURAÇÕES PARA A FIXAÇÃO DO SASH. ATENÇÃO NA VERSÃO DO BRAÇO A SER INSTALADO, POIS CADA UMA POSSUI REFERÊNCIAS DE FURAÇÕES ESPECÍFICAS (PARA REFERÊNCIAS DE FURAÇÕES VERIFICAR PÁGINA DE "VERSÕES/USINAGENS").

## 2º PASSO: POSICIONAMENTO E FIXAÇÃO DO FRAME

### 2.1 - POSICIONAMENTO DO FRAME NOS MARCOS

O FRAME DEVE SER POSICIONADO NOS MARCOS LATERAIS CONFORME REFERÊNCIA DE APLICAÇÃO NA LINHA DESEJADA DE FORMA QUE A PONTEIRA DO FRAME ENCOSTE NO MARCO SUPERIOR CONFORME ILUSTRAÇÕES.



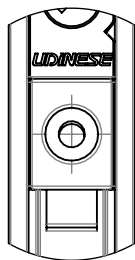
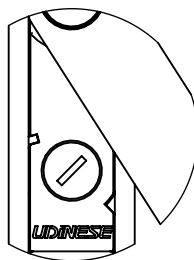
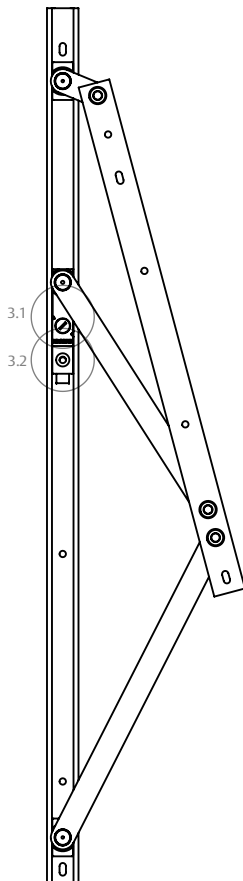
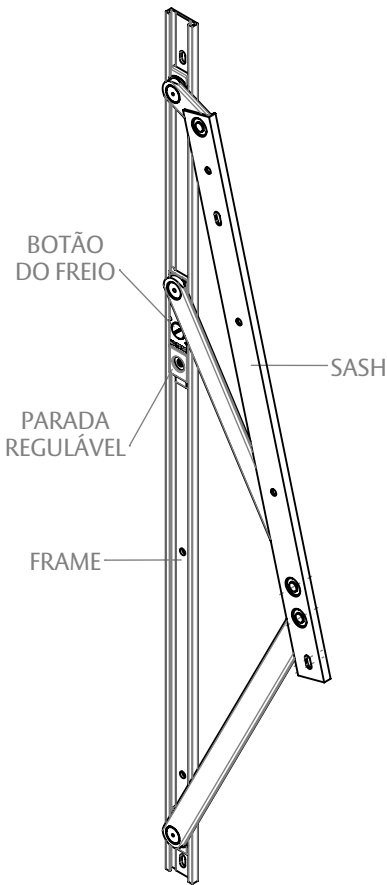
## 3º PASSO: REGULAGEM DO FREIO

3.1 - APÓS FINALIZAR A INSTALAÇÃO DOS BRAÇOS NA FOLHA E MARCO, É NECESSÁRIO CHECAR A REGULAGEM DO FREIO, OU SEJA, REGULAR A FIRMEZA COM QUE O BRAÇO VÁ SE MANTER ABERTO BEM COMO A FORÇA NECESSÁRIA PARA ABRI-LO.

### ATENÇÃO!!!

3.2 - A PARADA REGULÁVEL TEM A FUNÇÃO DE LIMITAR O ÂNGULO MÁXIMO DE ABERTURA, E PODE SER FIXADO EM QUALQUER POSIÇÃO SUPERIOR A PARADA DE SEGURANÇA, SENDO NECESSÁRIO A REALIZAÇÃO DE UM FURO ADICIONAL DE Ø5MM.

A PARADA REGULÁVEL SEMPRE DEVE SER FIXADA.



**UDINESE**  
**ASSA ABLOY**