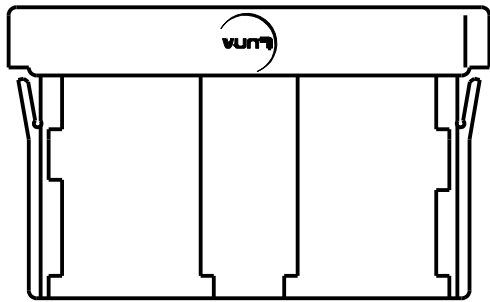
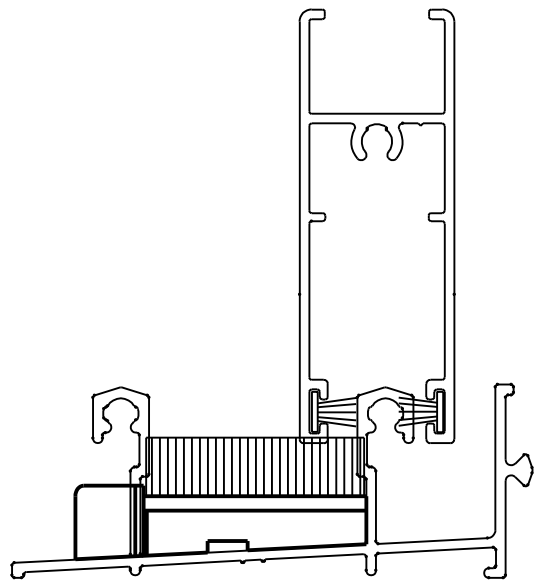


CAIXA DRENO DRE-007P



Aplicação



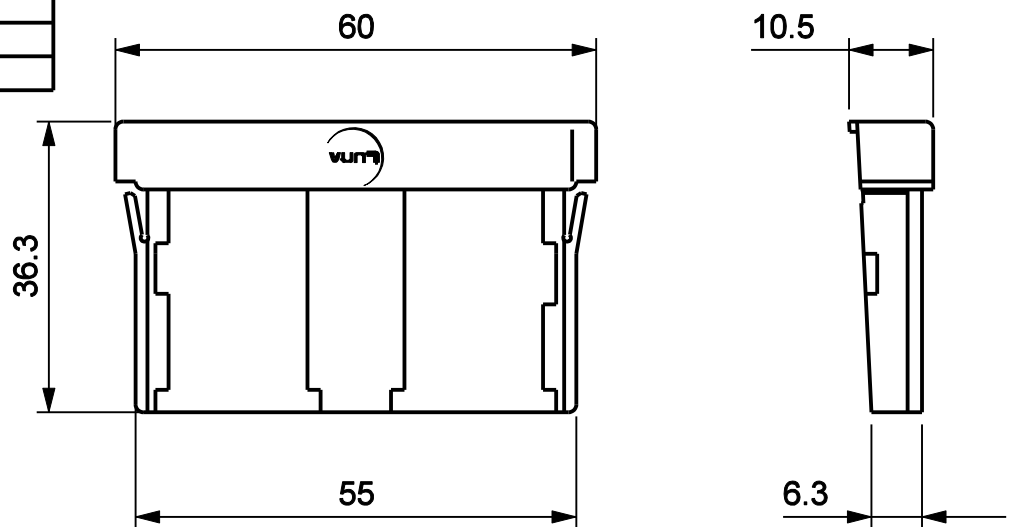
escala 1:1

Características

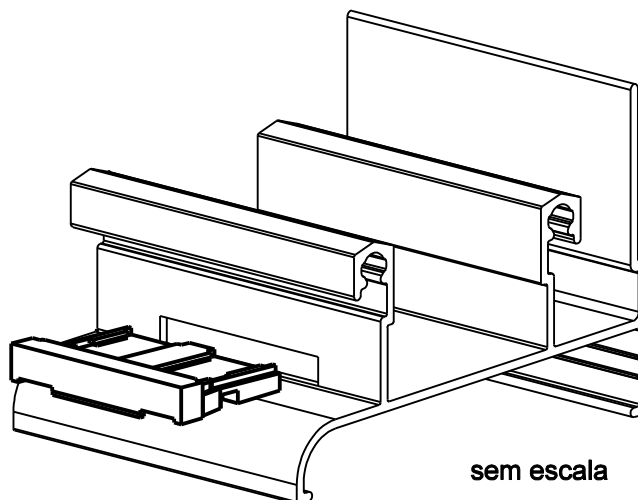
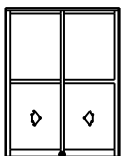
Componentes	Matéria-prima
Caixa Dreno	Polimero
Fita de Vedação	---

Embalagem	10 Caixa Dreno
	20 Fita de Vedação

Codificação		
Cor	Udinese	Catálogo
PRT	9301185	DRE007PE10
BCO	9301218	DRE007BE10



escala 1:1



sem escala

*Todas as medidas em mm

PORTA / JANELA DE CORRER

LUNA

UDINESE